



Monitor da 24" con un design borderless su tre lati per configurazioni multi-monitor

Un elegante design edge-to-edge rende il ProLite XU2493HS perfetto per un set up multi-monitor in ufficio e a casa. Il pannello in tecnologia IPS offre la riproduzione accurata e fedele dei colori con ampi angoli di visualizzazione. Valori di contrasto e luminosità elevati permettono al monitor di offrire prestazioni eccellenti per la fotografia e il web design.

Disponibile anche con supporto regolabile in altezza : [ProLite XUB2493HS-B6](#)



IPS Technology

I display IPS sono noti soprattutto per gli ampi angoli di visione e i colori naturali e precisi. Sono particolarmente adatti per applicazioni critiche dal punto di vista del colore.



Flicker free + Blue light

La soluzione definitiva per il comfort e la salute degli occhi. I monitor Flicker free con la funzione Blue light reducer sostanzialmente riducono lo sforzo e l'affaticamento causato dallo sfarfallio e dall'emissione di luce blu dei monitor normali.

01 CARATTERISTICHE DISPLAY

Design	borderless su tre lati
Diagonale	23.8", 60.5cm
Pannello	IPS panel technology LED, finitura opaca
Risoluzione nativa	1920 x 1080 @75Hz (2.1 megapixel Full HD)
Format	16:9
Luminosità	250 cd/m ²
Contrasto statico	1000:1
Contrasto avanzato	80M:1
Tempo di risposta (GTG)	4ms
Angolo di visione	orizzontale/verticale: 178°/178°, sinistra/destro 89°/89°, alto/giù: 89°/89°
Supporta colore	16.7mln (sRGB: 96%; NTSC: 72%)
Siincronizzazione orizzontale	30 - 83kHz
Angolo di visione L x H	527 x 296.5mm, 20.7 x 11.7"
Pixel pitch	0.275mm
Color	opaca, nero

02 INTERFACCE / CONNETTORI / CONTROLLI

Connettore ingresso	HDMI x1 DisplayPort x1
HDCP	si
Connettore cuffie	si

03 CARATTERISTICHE SPECIALI

Riduzione luce blu	si
Flicker free	si
supporta la Tecnologia Adaptive Sync	si
Extra	i-style Colour
Lingua OSD	EN, DE, FR, IT, RU, JP, CZ, NL, PL
Pulsanti controllo	Accensione, menu, + / volume, - / eco, segnale / uscita
Altoparlanti	2 x 2W
Utilità	brevettato Kensington-lock™, DDC/CI, DDC2B, Mac OSX

04 MECCANICA

Regolazione posizione display	tilt
Angolo di inclinazione	23° alto; 5° giù
Montaggio VESA	100 x 100mm

05 ACCESSORI INCLUSI

Cavo	di alimentazione, HDMI
Altro	guida rapida, guida di sicurezza

06 ALIMENTAZIONE

Unità di alimentazione	interno
------------------------	---------

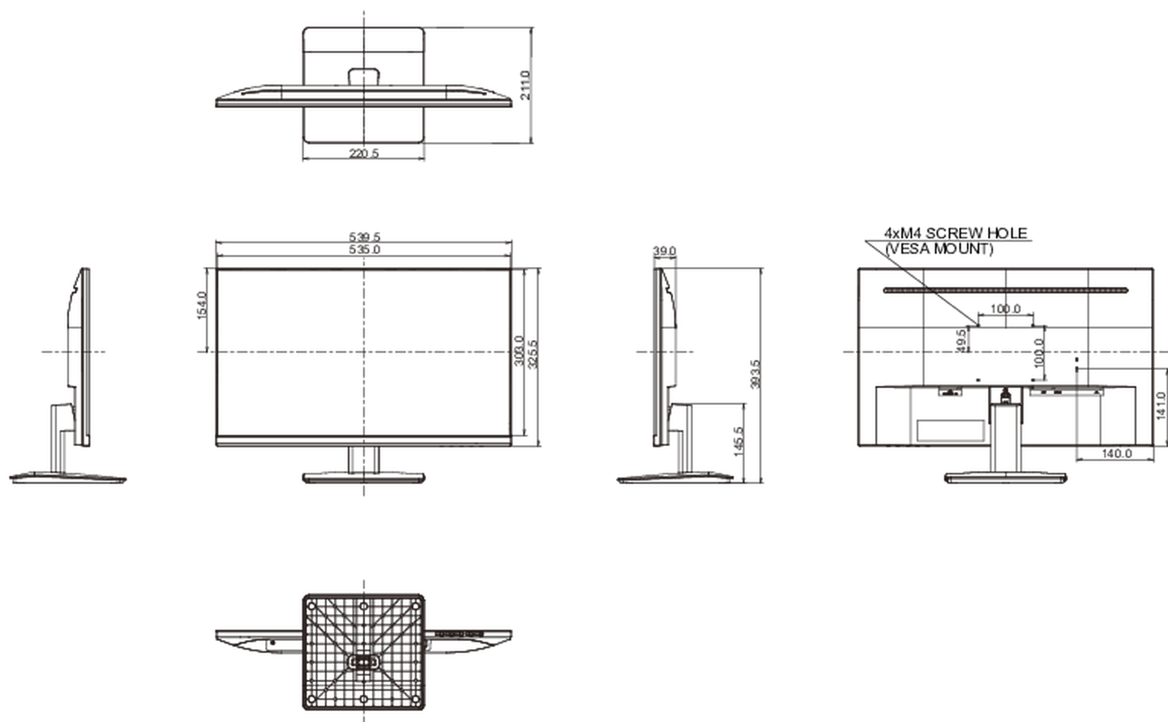
Alimentazione	AC 100 - 240V, 50/60Hz
Consumo energia	15W tipico, 0.5W stand by, 0.3W spento

07 SOSTENIBILITA'

Norme	CE, TÜV-Bauart, EAC, VCCI-B, PSE, RoHS support, ErP, WEEE, REACH, UKCA
Classe efficienza energetica (Regulation (EU) 2017/1369)	D
REACH SVHC	sopra 0.1%: Piombo

08 DIMENSIONI / PESO

Prodotti dimensioni L x H x P	539.5 x 393.5 x .211mm
Box dimensioni L x H x P	607 x 401 x 127mm
Peso (netto)	3.5kg
Peso (lordo)	5.2kg
EAN code	4948570121151



Tutti i marchi e i marchi registrati citati. E & O E. Specifiche soggette a modifiche senza preavviso. Tutti i display LCD è conforme alla norma ISO-9241-307:2008 in connessione con difetti dei pixel.

© IIYAMA CORPORATION. ALL RIGHTS RESERVED