



### 24" IPS technology panel with height adjustable stand

Stylish edge-to-edge design makes the ProLite XUB2492HSU perfect for multi-monitor set-ups. The IPS panel technology offers accurate and consistent colour reproduction with wide viewing angles. High contrast and brightness values mean the monitor will provide excellent performance for photographic and web design. Equipped with speakers, 2 port USB hub, headphone socket, HDMI and DisplayPort connections, a blue light reducer function to reduce eye fatigue and an ergonomic 150mm height adjustable stand for optimal user comfort, make this 24" monitor a great choice for both multi-monitor configuration and office applications.



### IPS Technology

IPS дисплеи известны своими широкими углами обзора, естественными цветами и точной цветопередачей. Они особенно хорошо подходят для приложений по работе с цветом.



### HAS (150mm) + PIVOT

Настраиваемая по высоте подставка (HAS, Height Adjustable Stand) позволяет выбирать идеальное положение для экрана, для максимального комфорта пользователя во время работы, что не только позитивно сказывается на здоровье, но и увеличивает продуктивность труда. Возможность вращения экрана означает, что вы можете менять положение экрана: из стандартного альбомного в портретное. Это очень полезная опция, облегчающая работу с большими таблицами или текстами.th.



### Slim Line

Slim Line monitors feature a sleek bezel and are therefore particularly suitable for video wall or a multi-monitor set-up.



### Нет мерцания + подавление синего

Оптимальное решение для комфорта и здоровья ваших глаз. Немерцающие мониторы с функцией уменьшения синего света существенно снижают напряжение и усталость в сравнении с обычными мониторами.

## 01 ХАРАКТЕРИСТИКИ ДИСПЛЕЯ

Дизайн	3-side borderless
Диагональ	23.8", 60.5см
Панель	IPS Panel Technology LED, matte finish
Разрешение	1920 x 1080 @75Гц (DisplayPort&HDMI, 2.1 megapixel Full HD)
Соотношение сторон	16:9
Яркость	250 cd/m <sup>2</sup>
Контрастность	1000:1
Расширенная контрастность	80M:1
Время отклика (GTG)	4мс
Видимая область	горизонталь/вертикаль: 178°/178°, право/лево: 89°/89°, вверх/вниз: 89°/89°
Поддержка цвета	16.7млн (sRGB: 99%; NTSC: 72%)
Частота горизонтальной развертки	30 - 86кГц
Видимая область Ш x В	527 x 296.5мм, 20.7 x 11.7"
Размер пикселя	0.275мм
Colour	матовый, чернить

## 02 ИНТЕРФЕЙСЫ / РАЗЪЕМЫ / УПРАВЛЕНИЕ

Вход сигнала	VGA x1 (1920x1080 @60Hz) HDMI x1 (1920x1080 @75Hz) DisplayPort x1 (1920x1080 @75Hz)
USB HUB	x2 (v.2.0 (DC5V, 500mA))
HDCP	да
Разъем для наушников	да

## 03 ФУНКЦИИ

Уменьшение голубого свечения	да
Flicker Free LED	да
Extra	i-Style colour
Языки экранного меню	EN, DE, FR, ES, IT, RU, JP, CZ, NL, PL
Кнопки управления	Power, Menu/ Select, +/- Volume, +/- ECO, Exit, Input
Настройки пользователя	auto adjust, picture adjust (brightness, contrast, ECO, blue light reducer, ACR, OD), geometry (H. position, V. position, pixel clock, phase), colour settings (colour temp., user preset, i-Style colour), OSD (H. position, V. position, OSD rotate, OSD time), language, recall, miscellaneous (sharp and soft, video mode adjust, opening logo, information), input select (source), audio settings (volume, mute, input)
Колонки	2 x 2Вт
Дополнительно	подготовка Kensington-lock™, DDC2B, Mac OSX

## 04 МЕХАНИЧЕСКИЕ ХАРАКТЕРИСТИКИ

Эргономика	высота, вращение подставки, наклон, pivot (вращение в обе стороны)
Настройка высоты (HAS)	150мм
Вращение экрана (PIVOT)	90°
Вращение подставки (Swivel)	90°; 45° влево; 45° право
Угол наклона экрана	23° вверх; 5° вниз
Крепление VESA	100 x 100мм
Крепления для кабелей	да

## 05 6.АКЦЕССУАРЫ

Кабели

Питание, USB, HDMI, DP

Прочее

Краткое руководство по началу работы, Руководство по безопасности

## 06 POWER-MANAGEMENT

Блок питания

внутренний

Питание

AC 100 - 240V, 50/60Гц

Потребляемая мощность

15W стандарт, 0.5W ожидание, 0.3W отключено

## 07 СТАНДАРТЫ

Сертификаты

TCO Certified, CE, TÜV-GS, EAC, VCCI-B, PSE, RoHS support, ErP, WEEE, REACH, UKCA

TCO Certified

XUB2492HSU-B5 H, ProLite XUB2492HSU-B5 J, ProLite XUB2492HSU-B5 K

REACH SVHC

свинца, превышает 0.1%

## 08 РАЗМЕР / ВЕС

Размер продукта Ш x В x Г

539.5 x 343 (493) x 209.5мм

Размер коробки Ш x В x Г

620 x 415 x 162мм

Вес (без упаковки)

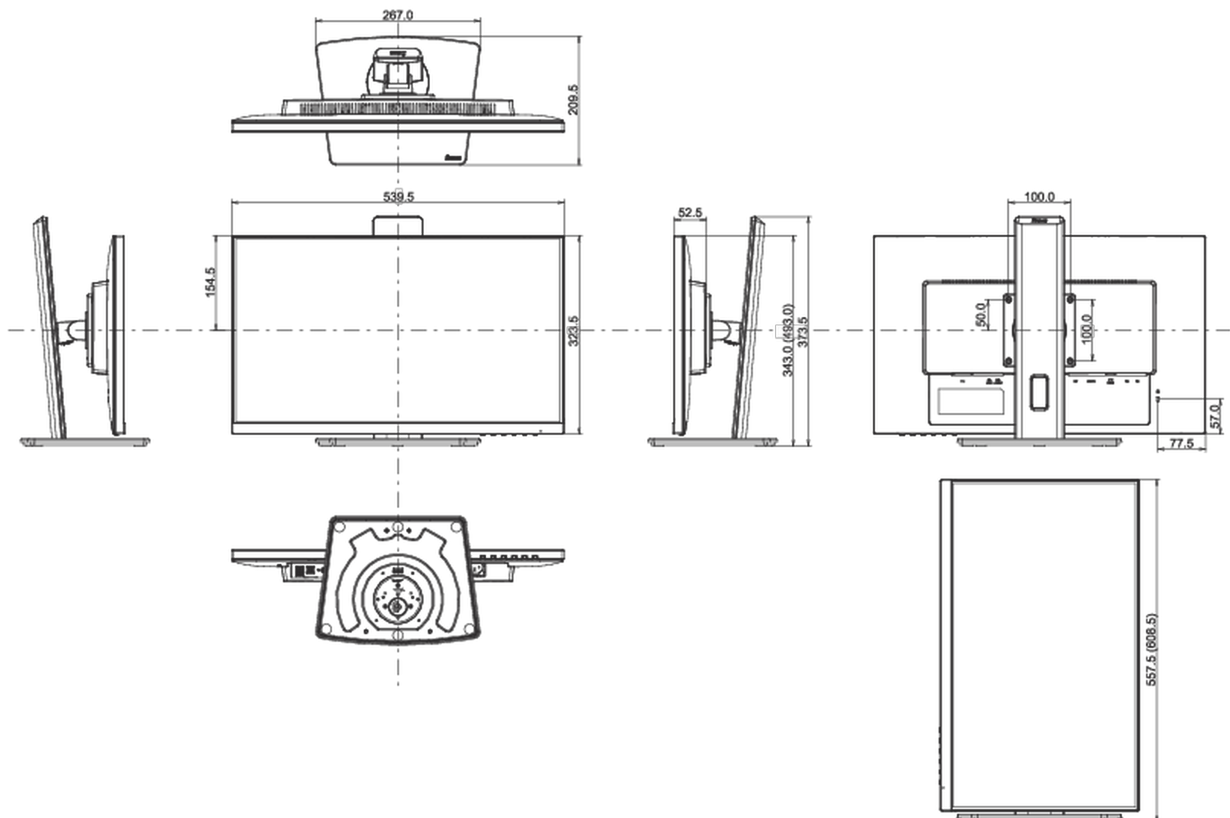
5.3кг

Вес (с упаковкой)

6.7кг

EAN код

4948570121229



*Все товарные знаки и торговые марки являются собственностью их владельцев и они защищены. Ошибки и изменения допускаются. Спецификации могут быть изменены без уведомления. Все LCD мониторы соответствуют стандарту ISO-9241-307:2008 по политике битых пикселей.*

© IIYAMA CORPORATION. ALL RIGHTS RESERVED