



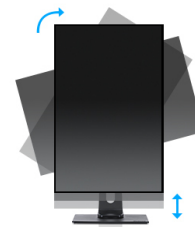
**Monitor da 24” con pannello in tecnologia IPS e un supporto regolabile in altezza.**

Il design edge-to-edge del ProLite XUB2492HSU è una soluzione perfetta per un utilizzo in configurazione multi monitor. La tecnologia IPS offre un’accurata riproduzione dei colori e ampi angoli di visione. L’elevato contrasto e una buona luminosità offrono eccellenti performance per l’ambiente fotografico e il web design. Il supporto regolabile permette un facile posizionamento della schermo (150 mm) a seconda delle proprie esigenze. Un’ottima scelta per l’uso a casa o in ufficio.



IPS Technology

I display IPS sono noti soprattutto per gli ampi angoli di visione e i colori naturali e precisi. Sono particolarmente adatti per applicazioni critiche dal punto di vista del colore.



HAS (150mm) + PIVOT

Il supporto regolabile in altezza permette di creare una postura e una posizione di lavoro ergonomiche, per soddisfare ogni requisito in materia di salute e sicurezza. Ciò non solo evita problemi di salute, ma garantisce anche un miglioramento della produttività. La funzione Pivot permette di ruotare lo schermo dalla modalità ritratto alla modalità paesaggio. Questa funzionalità è utile nel caso in cui l’applicazione privilegi l’altezza rispetto alla larghezza.

## 01 CARATTERISTICHE DISPLAY

Design	borderless su tre lati
Diagonale	23.8", 60.5cm
Pannello	IPS Pannello Tecnologia LED, finitura opaca
Risoluzione nativa	1920 x 1080 @75Hz (DisplayPort&HDMI, 2.1 megapixel Full HD)
Format	16:9
Luminosità	250 cd/m <sup>2</sup>
Contrasto statico	1000:1
Contrasto avanzato	80M:1
Tempo di risposta (GTG)	4ms
Angolo di visione	orizzontale/verticale: 178°/178°, sinistra/destro 89°/89°, alto/giù: 89°/89°
Supporta colore	16.7mln (sRGB: 99%; NTSC: 72%)
Siincronizzazione orizzontale	30 - 86kHz
Angolo di visione L x H	527 x 296.5mm, 20.7 x 11.7"
Pixel pitch	0.275mm
Color	opaca, nero

## 02 INTERFACCE / CONNETTORI / CONTROLLI

Connettore ingresso	VGA x1 (1920x1080 @60Hz) HDMI x1 (1920x1080 @75Hz) DisplayPort x1 (1920x1080 @75Hz)
USB HUB	x2 (v.2.0 (DC5V, 500mA))
HDCP	si
Connettore cuffie	si

## 03 CARATTERISTICHE SPECIALI

Riduzione luce blu	si
Flicker free	si
Extra	i-Style colour
Lingua OSD	EN, DE, FR, ES, IT, RU, JP, CZ, NL, PL
Pulsanti controllo	Accensione, menu / seleziona, + / volume, - / modalità Eco, esci, scelta input
Altoparlanti	2 x 2W
Utilità	brevettato Kensington-lock™, DDC2B, Mac OSX

## 04 MECCANICA

Regolazione posizione display	altezza, swivel, tilt, perno (rotazione di entrambi i lati)
Regolazione altezza	150mm
Rotazione (funzione PIVOT)	90°
Snodo	90°; 45 ° sinistra; 45° destro
Angolo di inclinazione	23° alto; 5° giù
Montaggio VESA	100 x 100mm
Passaggio cavi	si

## 05 ACCESSORI INCLUSI

**Cavo** di alimentazione, USB, HDMI, DP

**Altro** guida rapida, guida di sicurezza

## 06 ALIMENTAZIONE

**Unità di alimentazione** interno

**Alimentazione** AC 100 - 240V, 50/60Hz

**Consumo energia** 15W tipico, 0.5W stand by, 0.3W spento

## 07 SOSTENIBILITA'

**Norme** TCO Certified, CE, TÜV-GS, EAC, VCCI-B, PSE, RoHS support, ErP, WEEE, REACH, UKCA

**TCO Certified** XUB2492HSU-B5 H, ProLite XUB2492HSU-B5 J, ProLite XUB2492HSU-B5 K

**Classe efficienza energetica (Regulation (EU) 2017/1369)** D

**REACH SVHC** sopra 0.1%: Piombo

## 08 DIMENSIONI / PESO

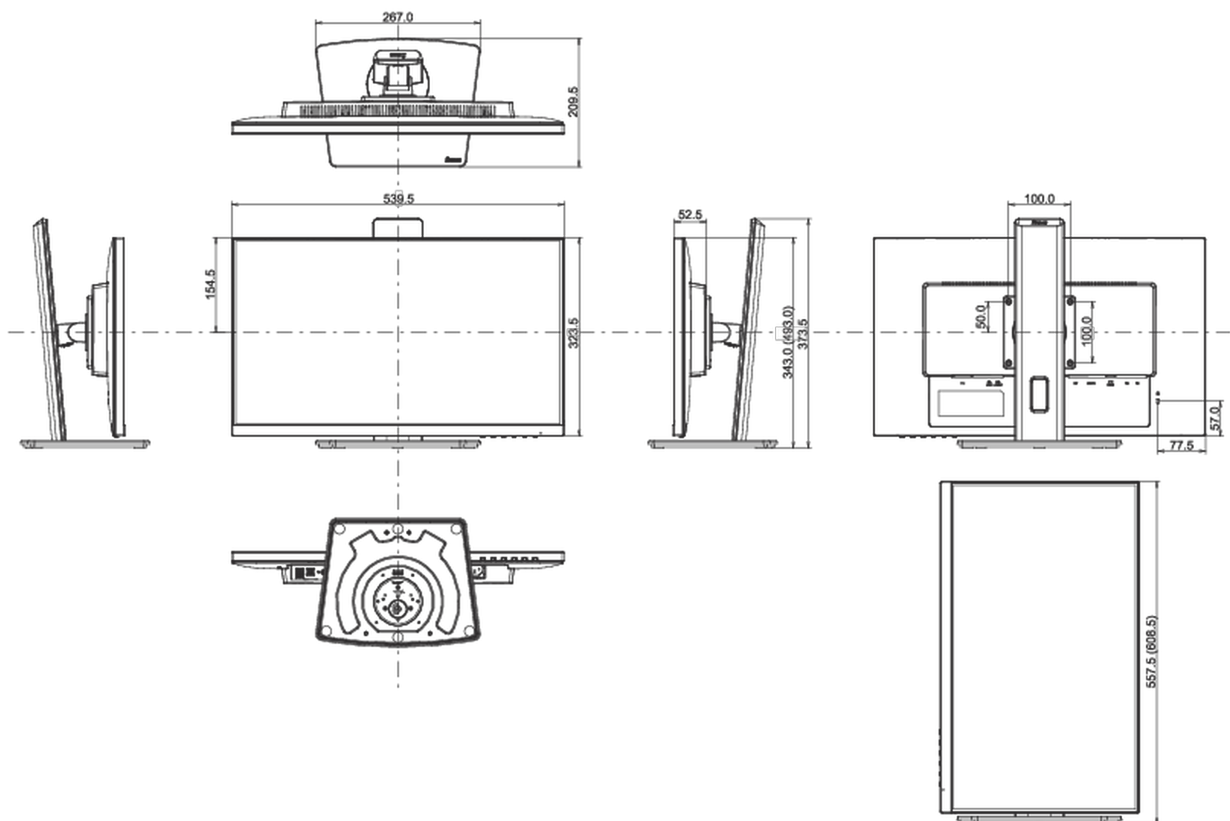
**Prodotti dimensioni L x H x P** 539.5 x 343 (493) x 209.5mm

**Box dimensioni L x H x P** 620 x 415 x 162mm

**Peso (netto)** 5.3kg

**Peso (lordo)** 6.7kg

**EAN code** 4948570121229



*Tutti i marchi e i marchi registrati citati. E & O E. Specifiche soggette a modifiche senza preavviso. Tutti i display LCD è conforme alla norma ISO-9241-307:2008 in connessione con difetti dei pixel.*

© IYAMA CORPORATION. ALL RIGHTS RESERVED