



Pantalla multitáctil de 23 pulgadas, con vidrio de borde a borde y panel IPS

Con su resolución Full HD (1920x1080) y tecnología táctil capacitiva proyectada de 10 puntos, el ProLite T2336MSC proporciona una respuesta táctil consistente y precisa. La tecnología de panel IPS garantiza un alto rendimiento con una reproducción de color sobresaliente y amplios ángulos de visión, lo que la convierte en una excelente opción para una amplia gama de exigentes aplicaciones interactivas. El soporte flexible se puede colocar en múltiples ángulos creando una experiencia de usuario cómoda y ergonómica.



Tecnología táctil - capacitiva proyectiva

Esta tecnología utiliza una rejilla de sensores de micro cables finos integrados en el vidrio que cubre la pantalla. El toque se detecta porque las características eléctricas de la rejilla del sensor cambian cuando se coloca un dedo humano sobre el vidrio. Gracias a la cubierta de vidrio, esta tecnología es muy duradera y la función táctil no se ve afectada incluso si el vidrio está rayado. Ofrece un rendimiento de imagen perfecto y funciona con dedos humanos (también con guantes de látex) y lápiz óptico.



Resistencia al rayado

La resistencia al rayado es esencial para las soluciones táctiles utilizadas en lugares públicos y escuelas. Este efecto es posible gracias a una capa de vidrio que cubre la pantalla garantizando una alta durabilidad de la función táctil. Es aún más importante que la función táctil no se ve afectada aunque el vidrio esté rayado.



Altavoces

Esta pantalla LED está equipada con dos altavoces estéreo de alta calidad.



OverDrive ON / OFF

A veces tu pantalla puede volverse borrosa al mostrar gráficos muy rápidos. La función OverDrive eliminará este problema.

01 CARACTERÍSTICAS DE LA PANTALLA

Diseño	Cristal de borde a borde
Diagonal	23", 58.4cm
Pantalla	IPS LED
Resolución nativa	1920 x 1080 (2.1 megapixel Full HD)
Relación de aspecto	16:9
Brillo	250 cd/m ²
Brillo	215 cd/m ² con touch pantalla
Transmisión de luz	85%
Contraste estático	1 000:1 con touch pantalla
Contraste avanzado	5M:1
Tiempo de respuesta (GTG)	5ms
Área de visualización	horizontal/vertical: 178°/178°, derecho/izquierdo: 89°/89°, arriba/abajo: 89°/89°
Soporte de Color	16.7mln
Sincronización horizontal	30 - 80kHz
Área de visualización h x v	509.2 x 286.4mm, 20 x 11.3"
Pixel pitch	0.2652mm
Bisel color y acabado	negro, mate

02 TÁCTILIDAD

Tecnología Touchscreen	proyectiva capacitiva
Puntos de contacto	10 (HID, only with supported OS)
Método táctil	pluma, dedo, guante
Touch interface	USB
Sistemas operativos compatibles	All iiyama monitors are Plug & Play and compatible with Windows and Linux. For details regarding the supported OS for the touch models, please refer to the driver instruction file available in the downloads section.
Rechazo de palma	sí

03 INTERFACES / CONECTORES / CONTROLADORES

Conector de entrada analógica	VGA x1
Conector de entrada digital	DVI x1 HDMI x1
Salida de audio	Altavoces 2 x 2W
USB HUB	x4 (v.3.2 (Gen 1, 5Gbit))

04 CARACTERÍSTICAS

Bloqueo de teclas OSD	si
-----------------------	----

05 GENERAL

OSD idioma	EN, DE, FR, ES, IT, PT, CN, RU, JP
Controles	Desplazar hacia arriba / Ajuste de audio / Reductor de luz azul, Desplazar hacia abajo / ECO, Auto, Menú, Encender
Los controles de usuario	luminancia, (contraste, brillo, ECO, ACR), configuración de imagen (reloj, fase, posición H., posición V., aspecto), temperatura de color, configuración OSD (posición H., posición V., tiempo de espera, idioma), extra (reiniciar, selección de señal, audio HDMI, OD, información), volumen, ajuste auto
Comodidad	preparado para Kensington-lock™
Reductor de luz azul	si
Plug&Play	DDC2B

06 ASPECTOS MECÁNICOS

Ángulo de inclinación	90° arriba; 5° abajo
Montaje VESA	100 x 100mm

07 ACCESSORIES INCLUDED

Cable	de alimentación, USB, HDMI
Guía	guía de inicio rápido, guía de seguridad

08 GESTIÓN DE ENERGÍA

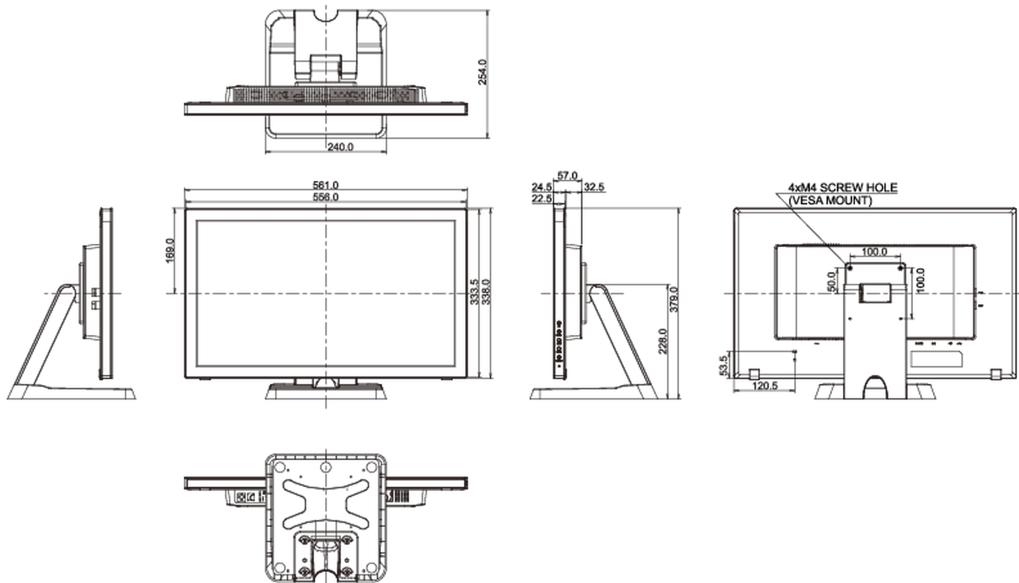
Unidad de fuente de alimentación	interno
Fuente de alimentación	AC 100 - 240V, 50/60Hz
Gestión de energía	16W typical, Modo en espera 0.5W, Modo apagado 0.3W

09 SOSTENIBILIDAD

Certificados	CE, TÜV-Bauart, EAC, RoHS support, ErP, WEEE, cULus, REACH, UKCA
Clase de eficiencia energética (Regulation (EU) 2017/1369)	E
REACH SVHC	por encima de 0.1% de plomo

10 DIMENSIONES / PESO

Producto dimensiones W x H x D	561 x 379 x 254mm
Peso (sin caja)	6.3kg
Código EAN	4948570121083



All trademarks and registered trademarks acknowledged. E & O E. Specification subject to change without notice. All LCD's comply with ISO-9241-307:2008 in connection with pixel defects.

© IYAMA CORPORATION. ALL RIGHTS RESERVED