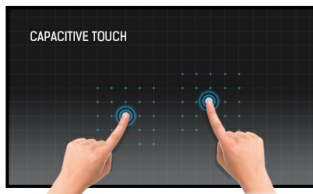




L'écran tactile 23" de 10 points tactiles avec un verre bord à bord et la dalle IPS

Avec sa résolution Full HD (1920x1080) et la technologie tactile capacitive projetée de 10 points, le ProLite T2336MSC fournit une réponse tactile constante et précise. La technologie de dalle IPS garantit des performances élevées avec une reproduction exceptionnelle des couleurs et des angles de vision larges, ce qui en fait un excellent choix pour une vaste gamme d'applications exigeantes interactives. Le support flexible peut être placé à plusieurs angles, créant une expérience utilisateur confortable et ergonomique.



Touch technology - capacitive projetée

Cette technologie utilise un capteur avec des fils de tension micro-fins intégrés dans la vitre qui recouvre le moniteur. Le toucher est détecté grâce aux caractéristiques électriques du capteur et varie donc lorsque le doigt de l'utilisateur est déplacé sur la vitre. Grâce à cette vitre de protection, cette technologie a une longue durée de vie, et la fonction tactile n'est pas altérée même en cas de rayures, par exemple. Cela permet une image aux performances et qualités parfaite et cela permet également une utilisation avec un doigt, directement, (également des gants en latex) et un pointeur magnétique.



Résistance aux rayures

La résistance aux rayures est primordiale dans le cadre d'une utilisation de la fonction tactile dans les milieux publics. Ceci est possible grâce à une dalle de verre de protection qui recouvre la dalle de l'écran. Ceci garantit une grande durabilité de la fonction tactile et est encore plus important que la fonction tactile continue à fonctionner malgré que le verre soit rayé.

01 CARACTÉRISTIQUES DE L'ÉCRAN

Design	Edge to edge glass
Diagonale	23", 58.4cm
Matrice	IPS LED
Résolution native	1920 x 1080 (2.1 megapixel Full HD)
Le ratio d'aspect	16:9
Luminosité	250 cd/m ²
Luminosité	215 cd/m ² avec l'écran tactile
Transparence de la lumière	85%
Contraste	1 000:1 avec l'écran tactile
Contraste dynamique	5M:1
Temps de réponse (GTG)	5ms
Angle de vision	horizontal/vertical: 178°/178°, droit/gauche: 89°/89°, en avant/en arrière: 89°/89°
Couleurs supportées	16.7mln
Fréquence horizontale	30 - 80kHz
Surface de travail H x L	509.2 x 286.4mm, 20 x 11.3"
Taille du pixel	0.2652mm
Couleur du cadre et finition	noir, mate

02 TACTILE

Technologie tactile	capacitive projetée
Points de contact	10 (HID, les périphériques seulement avec un OS approprié)
Méthode tactile	stylet, doigt, gant
Interface tactile	USB
Systèmes d'exploitations compatibles	All iiyama monitors are Plug & Play and compatible with Windows and Linux. For details regarding the supported OS for the touch models, please refer to the driver instruction file available in the downloads section.
Interférence de la paume	oui

03 PORTS ET CONNECTEURS

Entrée signal analogique	VGA x1
Entrée signal digital	DVI x1 HDMI x1
Sorties Audio	Haut-parleurs 2 x 2W
USB HUB	x4 (v.3.2 (Gen 1, 5Gbit))

04 CARACTERISTIQUES

Blocage OSD	oui
-------------	-----

05 GENERAL

Langues OSD	EN, DE, FR, ES, IT, PT, CN, RU, JP
Boutons de contrôle	Touche Défilement vers le haut / Réglage audio / Réducteur de la lumière bleu, Touche Défilement vers le bas / ECO, Touche Auto, Touche Menu, Commutateur d'alimentation

Paramètres réglables

luminosité (contraste, luminosité, ECO, i-Style color, contr. avancé), config. d'image (horloge, phase, position-H, position-V, aspect), couleur (gamma, couleur), réglage OSD (position-H, position-V, durée OSD, langue), extra (réinitialiser, entré de signal, HDMI audio, OD, information), volume, mise au point

Sécurité

adapté à la fermeture Kensington-lock™

Réducteur de lumière bleue

oui

Plug&Play

DDC2B

06 MECANIQUE

Angle d'inclinaison

90° en avant; 5° en arrière

Montage VESA

100 x 100mm

07 ACCESSOIRES INCLUS

Câbles

câble d'alimentation, USB, HDMI

Guides

guide démarrage rapide, guide de sécurité

08 GESTION DE L'ÉNERGIE

Bloc d'alimentation

interne

Alimentation

AC 100 - 240V, 50/60Hz

Gestion d'alimentation

16W typique, 0.5W en veille, 0.3W éteint

09 NORMES

Certifications

CE, TÜV-Bauart, EAC, RoHS support, ErP, WEEE, cULus, REACH, UKCA

Classe d'efficacité énergétique (Regulation (EU) 2017/1369)

E

REACH SVHC

au dessus de 0.1% de plomb

10 DIMENSIONS / POIDS

Dimensions produit L x H x P

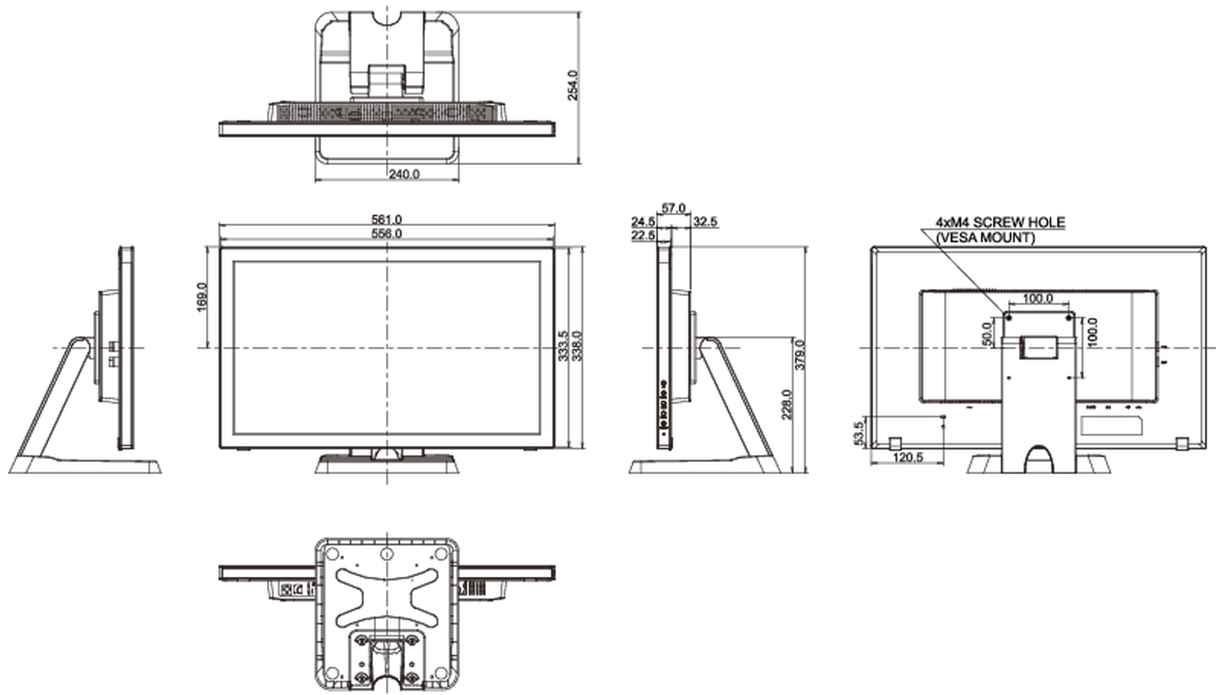
561 x 379 x 254mm

Poids (sans boîte)

6.3kg

Code EAN

4948570121083



Toutes les marques nommées sur ce site sont des marques déposées. iiyama ne pourra être tenu responsable d'éventuelles erreurs ou omissions contenues sur ce site. Tous les écrans LCD iiyama sont conformes à la norme ISO-9241-307:2008 pour ce qui concerne les défauts de pixel.

© IYAMA CORPORATION. ALL RIGHTS RESERVED