



Monitor Full-HD da 21.5" con tecnologia pannello VA e un supporto regolabile in altezza

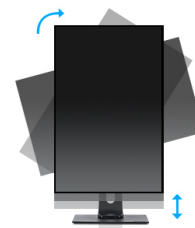
Il ProLite XUB2294HSU con tecnologia pannello VA garantisce una resa cromatica precisa e uniforme con ampi angoli di visione. Un elegante telaio sottile rende il monitor ideale per configurazioni multi-monitor. È dotato di altoparlanti, hub USB a 2 porte, porta per le cuffie, porte HDMI e DisplayPort, funzione di riduzione della luce blu per ridurre l'affaticamento degli occhi e un supporto ergonomico regolabile in altezza di 150 mm per un comfort d'uso ottimale. Una scelta perfetta per qualsiasi applicazione in ufficio o a casa.

Disponibile anche in white : [ProLite XUB2294HSU-W2](#)



VA

La tecnologia dei pannelli VA offre un contrasto elevato e una buona brillantezza dei colori con un angolo di visione molto più ampio rispetto alla tecnologia dei pannelli TN standard.



HAS (150mm) + PIVOT

Il supporto regolabile in altezza permette di creare una postura e una posizione di lavoro ergonomiche, per soddisfare ogni requisito in materia di salute e sicurezza. Ciò non solo evita problemi di salute, ma garantisce anche un miglioramento della produttività. La funzione Pivot permette di ruotare lo schermo dalla modalità ritratto alla modalità paesaggio. Questa funzionalità è utile nel caso in cui l'applicazione privilegi l'altezza rispetto alla larghezza.

01 CARATTERISTICHE DISPLAY

Design	borderless su tre lati
Diagonale	21.5", 54.5cm
Pannello	VA, finitura opaca
Risoluzione nativa	1920 x 1080 @75Hz (2.1 megapixel Full HD)
Format	16:9
Luminosità	250 cd/m ²
Contrasto statico	3000:1
Contrasto avanzato	80M:1
Tempo di risposta (MPRT)	1ms
Angolo di visione	orizzontale/verticale: 178°/178°, sinistra/destro 89°/89°, alto/giù: 89°/89°
Supporta colore	16.7mIn (sRGB: 96%; NTSC: 72%)
Siincronizzazione orizzontale	30 - 85kHz
Angolo di visione L x H	478.7 x 260.3mm, 18.8 x 10.2"
Pixel pitch	0.249mm
Color	opaca, nero

02 INTERFACCE / CONNETTORI / CONTROLLI

Connettore ingresso	HDMI x1 DisplayPort x1
USB HUB	x2 (v. 3.2 (Gen 1, 5Gbit; DC5V, 900mA))
HDCP	si
Connettore cuffie	si

03 CARATTERISTICHE SPECIALI

Riduzione luce blu	si
Flicker free	si
supporta la Tecnologia Adaptive Sync	si
Extra	i-Style colour
Lingua OSD	EN, DE, FR, ES, IT, RU, JP, CZ, NL, PL
Pulsanti controllo	Joystick: In alto (accensione), in avanti (i-Style Colour/Blue Light Reducer), indietro (selezione sorgente ingresso), sinistra (ECO), destra (Volume)
Controllo utente	Regolazione immagine (luminosità, contrasto, ECO, Blue Light Reducer, contrasto avanzato, Overdrive MBR), Regolazione colore (temp. colore, preimpostazione utente, i-Style Color), OSD (posizione orizz., posizione vert., rotazione OSD, intervallo OSD), lingua, azzera, Varie (nitidezza e morbidezza, aspetto, logo iniziale, AMD FreeSync, RGB range, Informazioni), selezione ingresso (sorgente ingresso), regolazione audio (volume, disattivazione audio)
Altoparlanti	2 x 2W
Utilità	brevettato Kensington-lock™, DDC/CI, DDC2B, Mac OSX

04 MECCANICA

Regolazione posizione display	swivel, tilt, perno (rotazione di entrambi i lati)
Regolazione altezza	150mm
Rotazione (funzione PIVOT)	90°
Snodo	90°; 45° sinistra; 45° destro
Angolo di inclinazione	23° alto; 5° giù

Montaggio VESA	100 x 100mm
Passaggio cavi	si

05 ACCESSORI INCLUSI

Cavo	di alimentazione, USB, HDMI
Altro	guida rapida, guida di sicurezza

06 ALIMENTAZIONE

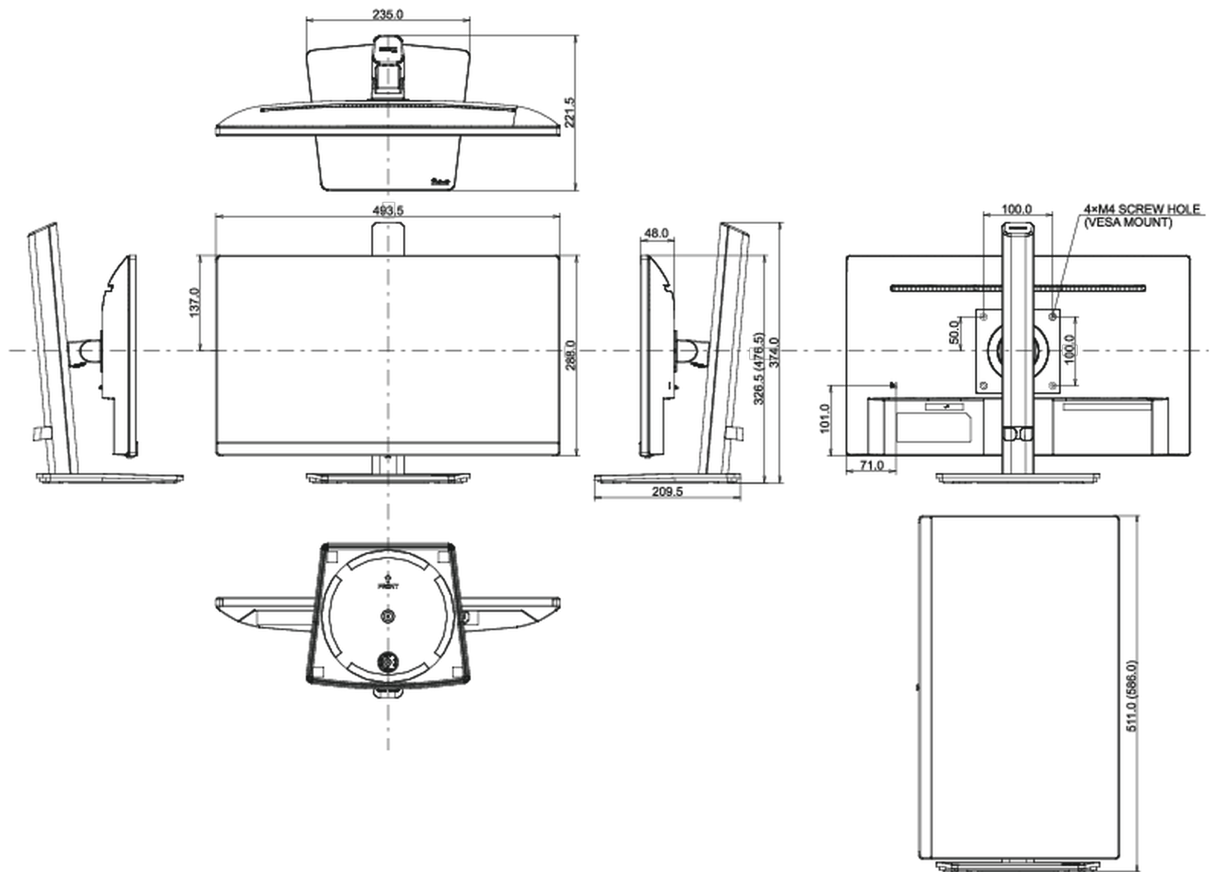
Unità di alimentazione	interno
Alimentazione	AC AC - 100V, 240/V, 50Hz
Consumo energia	13W tipico, 0.5W stand by, 0.3W spento

07 SOSTENIBILITA'

Norme	CE, TÜV-Bauart, VCCI-B, PSE, RoHS support, ErP, WEEE, REACH, UKCA
Classe efficienza energetica (Regulation (EU) 2017/1369)	D
EPEAT	*l'iscrizione varia a seconda del paese, per i dettagli consultare il sito www.epeat.net
REACH SVHC	sopra 0.1%: Piombo

08 DIMENSIONI / PESO

Prodotti dimensioni L x H x P	493.5 x 326.5 (476.5) x 221.5mm
Box dimensioni L x H x P	615 x 125 x 400mm
Peso (netto)	4.2kg
Peso (lordo)	5.0kg
EAN code	4948570120789



Tutti i marchi e i marchi registrati citati. E & O E. Specifiche soggette a modifiche senza preavviso. Tutti i display LCD è conforme alla norma ISO-9241-307:2008 in connessione con difetti dei pixel.

© IIYAMA CORPORATION. ALL RIGHTS RESERVED