



Moniteur WQHD 27" avec une dalle IPS et pied réglable en hauteur

Grâce à son design sans bordure sur trois côtés, le ProLite XUB2793QS est parfait pour les configurations multi-moniteurs. La technologie d'une dalle LCD IPS et la résolution WQHD (2560x1440) offrent d'excellentes performances en matière de couleurs et d'angles de vision, ainsi que des images nettement plus nettes, ce qui est idéal pour les solutions de productivité et les applications bureautiques et financières exigeantes. Avec un temps de réponse de 1 ms et FreeSync, cet écran convient aux environnements de bureau à domicile et aux jeux occasionnels.

Équipé de haut-parleurs, d'une prise casque, de connexions HDMI et DisplayPort, d'une fonction de réduction de la lumière bleue pour réduire la fatigue oculaire et d'un pied ergonomique réglable en hauteur de 150 mm pour un confort d'utilisation optimal, cet écran 27" XUB2793QS est idéal pour tout lieu de travail.



Technologie IPS

Les écrans IPS sont surtout connus pour leurs larges angles de vision et leurs couleurs naturelles très précises. Ils sont particulièrement adaptés aux applications à couleur critique.



WQHD

Avec une WQHD résolution de 2560 x 1440 points, votre moniteur LCD est prêt pour afficher tous types d'images Haute Définition. Ceci signifie que vous avez une plus grande surface visible (environ 77 % de plus) par rapport à un moniteur à la FHD définition de 1920 x 1080 points.

01 CARACTÉRISTIQUES DE L'ÉCRAN

Design	3 côtés sans bordure
Diagonale	27", 68.5cm
Matrice	dalle IPS Technologie LED, finition mate
Résolution native	2560 x 1440 @75Hz (DisplayPort&HDMI, 3.7megapixel WQHD)
Le ratio d'aspect	16:9
Luminosité	300 cd/m ²
Contraste	1000:1
Contraste dynamique	80M:1
Temps de réponse (MPRT)	1ms
Angle de vision	horizontal/vertical: 178°/178°, droit/gauche: 89°/89°, en avant/en arrière: 89°/89°
Couleurs supportées	1.07B 10bit (8bit + Hi-FRC) (sRGB: 96%; NTSC: 72%)
Fréquence horizontale	30 - 120kHz
Surface de travail H x L	596.7 x 335.7mm, 23.5 x 13.2"
Taille du pixel	0.233mm
Couleur	mate, noir

02 PORTS ET CONNECTEURS

Entrée signal	HDMI x2 DisplayPort x1
HDCP	oui
Prise casque	oui

03 CARACTERISTIQUES

Réducteur de lumière bleue	oui
Flicker Free LED	oui
Compatible Adaptive Sync	oui
Extra	i-style Colour
Langues OSD	EN, DE, FR, IT, RU, JP, CZ, NL, PL
Boutons de contrôle	Alimentation, Menu, + / Volume, - / Eco, Entrée / Quitter
Paramètres réglables	image (luminosité, contraste, Black Tuner, netteté, overdrive, ACR, Eco, technologie X-res, MBR), couleur (chaud, normal, froid, couleur utilisateur, couleur i-Style, gamma), sélection de l'entrée, audio (volume, muet), langue, paramètres OSD (position OSD H., position OSD V., fond OSD, rotation OSD, délais affichage OSD, information), menu de configuration (réglage du mode vidéo, HDMI, gamme RGB, réducteur de lumière bleue, DDC/CI, Adaptive Sync, logo d'ouverture, LED)
Haut-parleurs	2 x 2W
Sécurité	adapté à la fermeture Kensington-lock™, DDC/CI, DDC2B, Mac OSX

04 MECANIQUE

Réglages Position Image	hauteur, pivot (rotation), angle H, angle V
RÉGULATION DE LA HAUTEUR	150mm
Rotation (fonction PIVOT)	90°
Angle de rotation	90°; 45° gauche; 45° droit
Angle d'inclinaison	23° en avant; 5° en arrière
Montage VESA	100 x 100mm
Système de gestion de passage des câbles	oui

05 ACCESSOIRES INCLUS

Câbles	câble d'alimentation, HDMI
Autres	guide démarrage rapide, guide de sécurité

06 GESTION DE L'ÉNERGIE

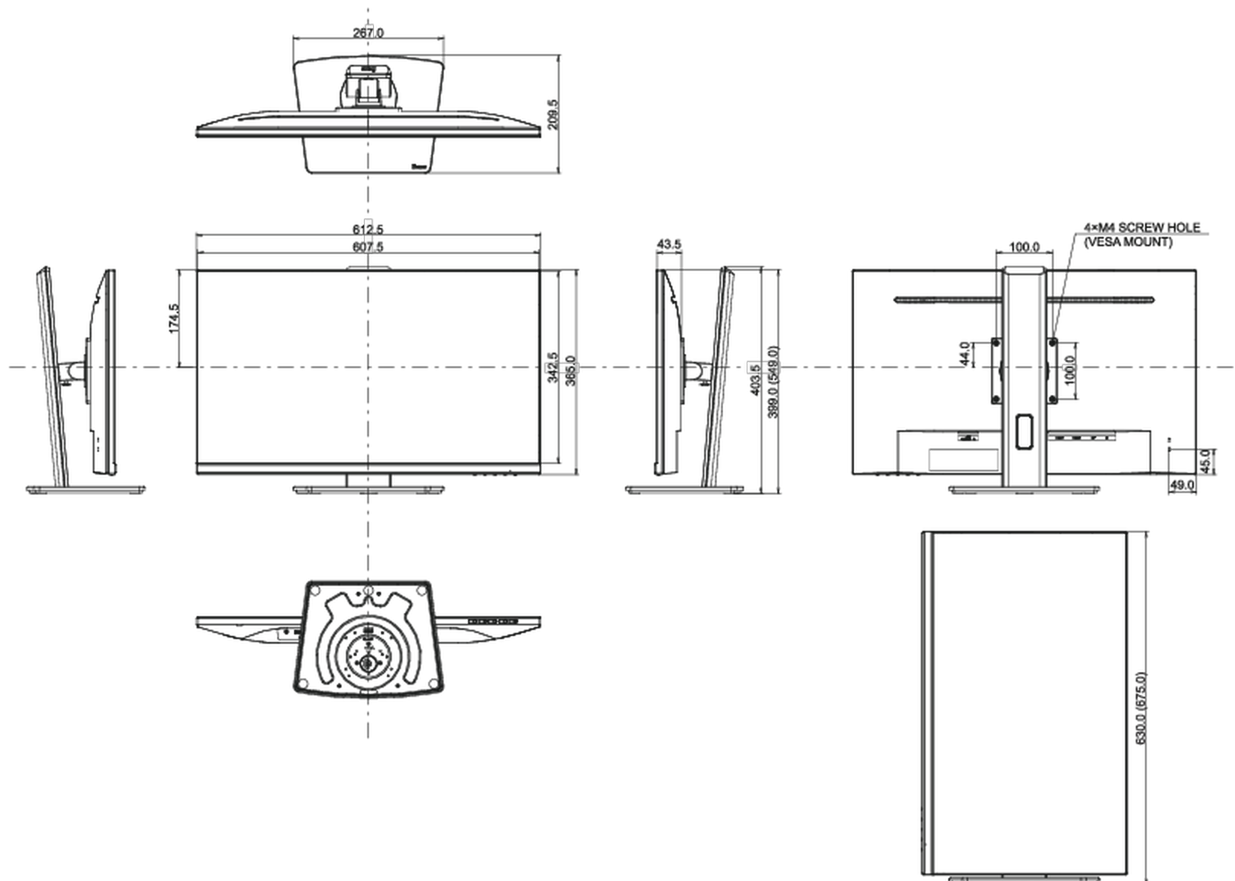
Bloc d'alimentation	interne
Alimentation	AC 100 - 240V, 50/60Hz
Gestion d'alimentation	25W typique, 0.5W en veille, 0.5W éteint

07 NORMES

Certifications	CE, TÜV-Bauart, EAC, VCCI-B, PSE, RoHS support, ErP, WEEE, REACH, UKCA
Classe d'efficacité énergétique (Regulation (EU) 2017/1369)	F
REACH SVHC	au dessus de 0.1% de plomb

08 DIMENSIONS / POIDS

Dimensions produit L x H x P	612.5 x 399 (549) x 209.5mm
Dimensions de la boîte L x H x P	688 x 435 x 155mm
Poids (sans boîte)	6.2kg
Poids (avec boîte)	7.7kg
Code EAN	4948570118946



Toutes les marques nommées sur ce site sont des marques déposées. iiyama ne pourra être tenu responsable d'éventuelles erreurs ou omissions contenues sur ce site. Tous les écrans LCD iiyama sont conformes à la norme ISO-9241-307:2008 pour ce qui concerne les défauts de pixel.

© IIYAMA CORPORATION. ALL RIGHTS RESERVED