



Monitor IPS de 27" con resolución WQHD perfecto para configuraciones multimonitor

Con un atractivo diseño de 3 lados sin bordes, el ProLite XU2793QS es perfecto para configuraciones multimonitor. La matriz en tecnología LCD IPS y la resolución WQHD (2560x1440) ofrecen imágenes notablemente más nítidas, un excelente rendimiento del color y amplios ángulos de visión, lo que lo hace ideal para soluciones de productividad, oficinas exigentes y aplicaciones financieras. Con un tiempo de respuesta de 1ms y FreeSync, es adecuado para el entorno de la oficina en casa y los juegos ocasionales.

Equipado con altavoces, toma de auriculares, conexiones HDMI y DisplayPort, una función de reducción de la luz azul para reducir la fatiga ocular y compatibilidad con los accesorios de brazo de escritorio iiyama para soluciones de productividad multipantalla, hacen que este monitor XU2793QS de 27" sea ideal para cualquier lugar de trabajo moderno.

Disponible también con un soporte ajustable en altura : [ProLite XUB2793QS-B1](#)



Tecnología IPS

Las pantallas IPS son más conocidas por sus amplios ángulos de visión y sus colores naturales y precisos. Son particularmente adecuados para aplicaciones de color crítico.



WQHD

Tu pantalla con la verdadera resolución WQHD 2560 x 1440p está lista para mostrar imágenes de alta definición. Esto significa que puedes colocar más información en tu pantalla, p.ej., por encima del 76% más en comparación con una pantalla de 1920 x 1080.

01 CARACTERÍSTICAS DE LA PANTALLA

| | |
|-----------------------------|---|
| Diseño | 3 lados sin bordes |
| Diagonal | 27", 68.5cm |
| Pantalla | IPS panel technology LED, acabado mate |
| Resolución nativa | 2560 x 1440 @75Hz (DisplayPort&HDMI, 3.7megapixel WQHD) |
| Resolucion nativa | 75Hz |
| Relación de aspecto | 16:9 |
| Brillo | 300 cd/m ² |
| Contraste estático | 1000:1 |
| Contraste avanzado | 80M:1 |
| Tiempo de respuesta (MPRT) | 1ms |
| Área de visualización | horizontal/vertical: 178°/178°, derecho/izquierdo: 89°/89°, arriba/abajo: 89°/89° |
| Soporte de Color | 1.07B 10bit (8bit + Hi-FRC) (sRGB: 96%; NTSC: 72%) |
| Sincronización horizontal | 30 - 120kHz |
| Área de visualización h x v | 596.7 x 335.7mm, 23.5 x 13.2" |
| Pixel pitch | 0.233mm |
| Colour | mate, negro |

02 INTERFACES / CONECTORES / CONTROLADORES

| | |
|-------------------------|---------------------------|
| Conector de entrada | HDMI x2 DisplayPort x1 |
| HDCP | si |
| Conector de auriculares | si |

03 CARACTERÍSTICAS

| | |
|---|--|
| Reductor de luz azul | si |
| Flicker free | si |
| compatible con tecnología Adaptive Sync | si |
| Extra | i-style Colour |
| OSD idioma | EN, DE, FR, IT, RU, JP, CZ, NL, PL |
| Controles | Alimentación, Menú, + / Volumen, - / Eco, Entrada / Salir |
| Los controles de usuario | ajuste de imagen (brillo, contraste, color i-Style, ACR, Eco, OD, tecnología X-res), ajuste de color (gamma, rango RGB, temperatura de color), ajuste de imagen (ajuste automático, reloj, fase, posición H., posición V., configuración del modo de vídeo, reducción de luz azul, nítido y suave), OSD (posición H. OSD, posición V. OSD, retardo de visualización OSD, fondo OSD, idioma), extra (restablecer DDC / CI, selección de señal, entrada de audio, LED, logotipo de apertura, Adaptive Sync, información) |
| Altavoces | 2 x 2W |
| Comodidad | preparado para Kensington-lock™, DDC/CI, DDC2B, Mac OSX |

04 ASPECTOS MECÁNICOS

| | |
|------------------------------|----------------------|
| Soporte de altura regulable | inclinación |
| Ángulo de inclinación | 20° arriba; 4° abajo |
| Montaje VESA | 100 x 100mm |
| Sistema de gestión de cables | si |

05 ACCESSORIES INCLUDED

| | |
|-------|--|
| Cable | de alimentación, HDMI |
| Otro | guía de inicio rápido, guía de seguridad |

06 GESTIÓN DE ENERGÍA

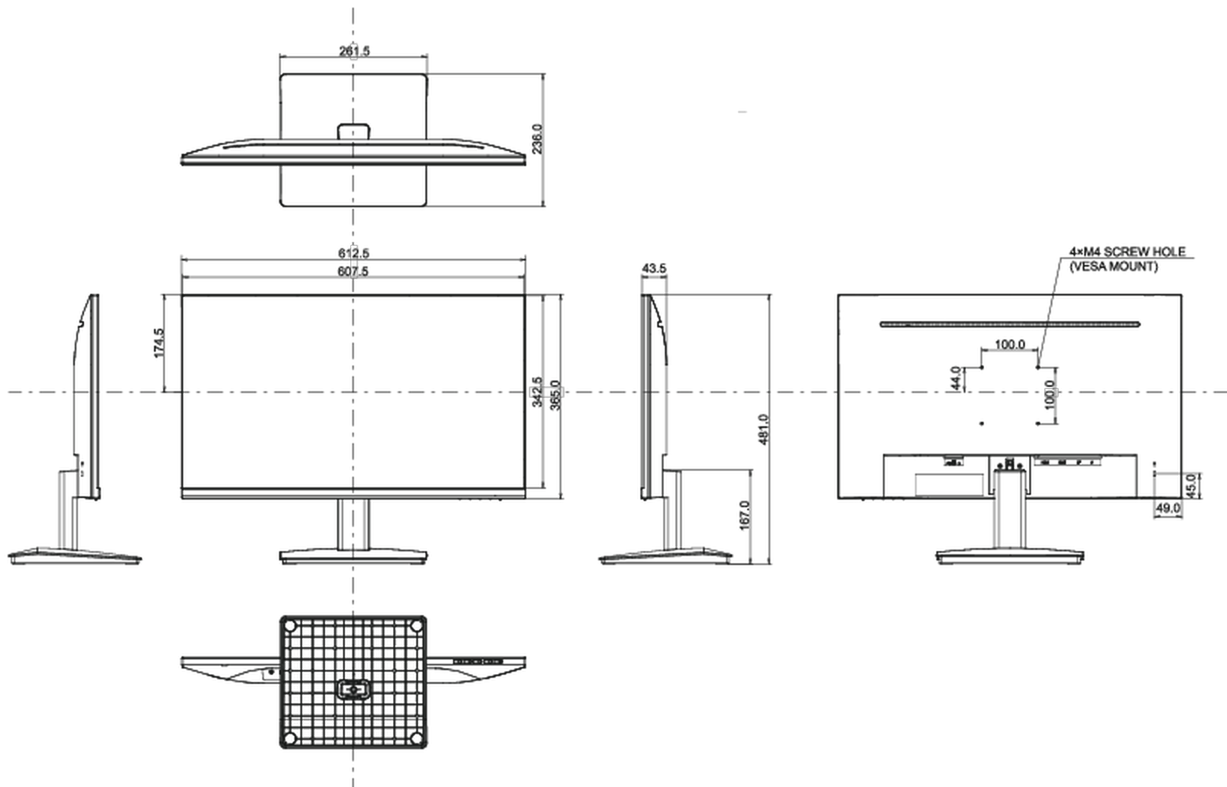
| | |
|----------------------------------|---|
| Unidad de fuente de alimentación | interno |
| Fuente de alimentación | AC 100 - 240V, 50/60Hz |
| Gestión de energía | 25W typical, Modo en espera 0.5W, Modo apagado 0.5W |

07 SOSTENIBILIDAD

| | |
|--|--|
| Certificados | CE, TÜV-Bauart, EAC, VCCI-B, PSE, RoHS support, ErP, WEEE, REACH, UKCA |
| Clase de eficiencia energética (Regulation (EU) 2017/1369) | F |
| REACH SVHC | por encima de 0.1% de plomo |

08 DIMENSIONES / PESO

| | |
|---|---------------------|
| Producto dimensiones W x H x D | 612.5 x 481 x 236mm |
| Dimensiones de la caja (ancho x alto x fondo) | 685 x 435 x 145mm |
| Peso (sin caja) | 4.7kg |
| Peso (con caja) | 6kg |
| Código EAN | 4948570118953 |



All trademarks and registered trademarks acknowledged. E & O E. Specification subject to change without notice. All LCD's comply with ISO-9241-307:2008 in connection with pixel defects.

© IYAMA CORPORATION. ALL RIGHTS RESERVED