



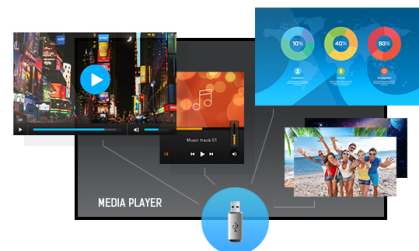
## 15.6" PCAP Full-HD touchscreen monitor con 10 punti tattili, tecnologia pannello IPS, media player integrato e un supporto pieghevole incorporato sulla parte posteriore

Dotato di una risoluzione Full HD 1920 x1080 e tecnologia touch capacitiva proiettiva a 10 punti, il ProLite T1624MSC offre una esperienza tattile continua e accurata. Il pannello IPS integrato con retroilluminazione a LED offre un'eccellente qualità dell'immagine con un'eccezionale riproduzione dei colori anche ad ampi angoli di visione. Inoltre, il monitor ha un supporto pieghevole incorporato sulla parte posteriore, in modo da poter essere posizionato con qualsiasi angolazione. Ciò consente all'utente di usare il monitor anche in piano sul tavolo. Il T1624MSC è dotato di altoparlanti stereo, uno slot SD e diversi ingressi che lo rendono una soluzione ideale per applicazioni interattive in uso nelle sale di controllo, nella vendita al dettaglio o come richiamo visivo nelle fiere.



### Tecnologia tattile - PCAP

Questa tecnologia si avvale di una griglia di sensori composta di fili micro sottili, integrata nel vetro che riveste lo schermo. Posizionando il dito sul vetro, le caratteristiche elettriche della griglia di sensori variano e quindi viene rilevato il tocco. Grazie al rivestimento in vetro, questa tecnologia non si danneggia con il tempo e la funzione touch rimane inalterata anche in caso di vetro graffiato. Offre una perfetta qualità delle immagini e funziona con il dito umano (anche se la mano indossa dei guanti in lattice) e con la stilo magnetica.



### Letto multimediale

Ascolta la tua musica preferita e mostra le tue immagini, le tue foto e i tuoi video più belli direttamente sullo schermo, contenuti in un'unità flash USB o nella memoria interna, con il lettore multimediale integrato.

## 01 CARATTERISTICHE DISPLAY

Design	Edge to edge glass
Diagonale	15.6", 39.5cm
Pannello	IPS Panel Technology, LED
Risoluzione nativa	1920 x 1080 (2.1 megapixel HD)
Format	16:9
Luminosità	450 cd/m <sup>2</sup>
Luminosità	385 cd/m <sup>2</sup> con touch
Trasmissione luce	85%
Contrasto statico	800:1 con touch
Tempo di risposta (GTG)	25ms
Angolo di visione	orizzontale/verticale: 170°/170°, sinistra/destro 85°/85°, alto/giù: 85°/85°
Supporta colore	16.7mln 8bit
Siincronizzazione orizzontale	30. - 84.kHz
Angolo di visione L x H	344.16 x 193.59mm, 13.5 x 7.6"
Pixel pitch	0.17925mm
cornice colore e finitura	nero, opaca

## 02 TOUCH

Tecnologia touchscreen	projective capacitive
Punti tocco	10
Modalità tocco	dito, guanto (latex), pennino capacitivo
Touch interface	USB

## 03 INTERFACCE / CONNETTORI / CONTROLLI

Connettore ingresso digitale	HDMI x1
AUDIO ingresso	Mini jack x1
Audio uscita	Altoparlanti 2 x 2W
USB ports	x2 (2.0)

## 04 CARATTERISTICHE SPECIALI

Extra	media player, slot SD
Tempo massimo di funzionamento non-stop	24/7
Spessore vetro	1.8mm
Resistenza vetro	6H
Blocco OSD	si

## 05 GENERALE

Pulsanti controllo	Accensione/selezione dell'ingresso, navigazione (su, giù, sinistra, destra, riproduci/invio/pausa), menu/esci
Controllo utente	Foto, musica, film, calendario, Configurazione (lingua OSD, riproduzione automatica, modalità di ripetizione, durata presentazione, tempo, modo display, luminosità, contrasto, saturazione, configurazione orario, configurazione fabbrica)

## 06 MECCANICA

**Orientamento** orizzontale, verticale, face-up

**Montaggio VESA** 100 x 100mm

## 07 ACCESSORI INCLUSI

**Cavo** USB, HDMI

**Guida** guida rapida, guida di sicurezza

**Altro** adapter

## 08 ALIMENTAZIONE

**Unità di alimentazione** esterno

**Alimentazione** DC 12 V

**Consumo energia** 7W tipico, 0.5W stand by, 0.1W spento

## 09 SOSTENIBILITA'

**Norme** CE, RoHS support, ErP, WEEE, REACH, UKCA

**Classe efficienza energetica (Regulation (EU) 2017/1369)** E

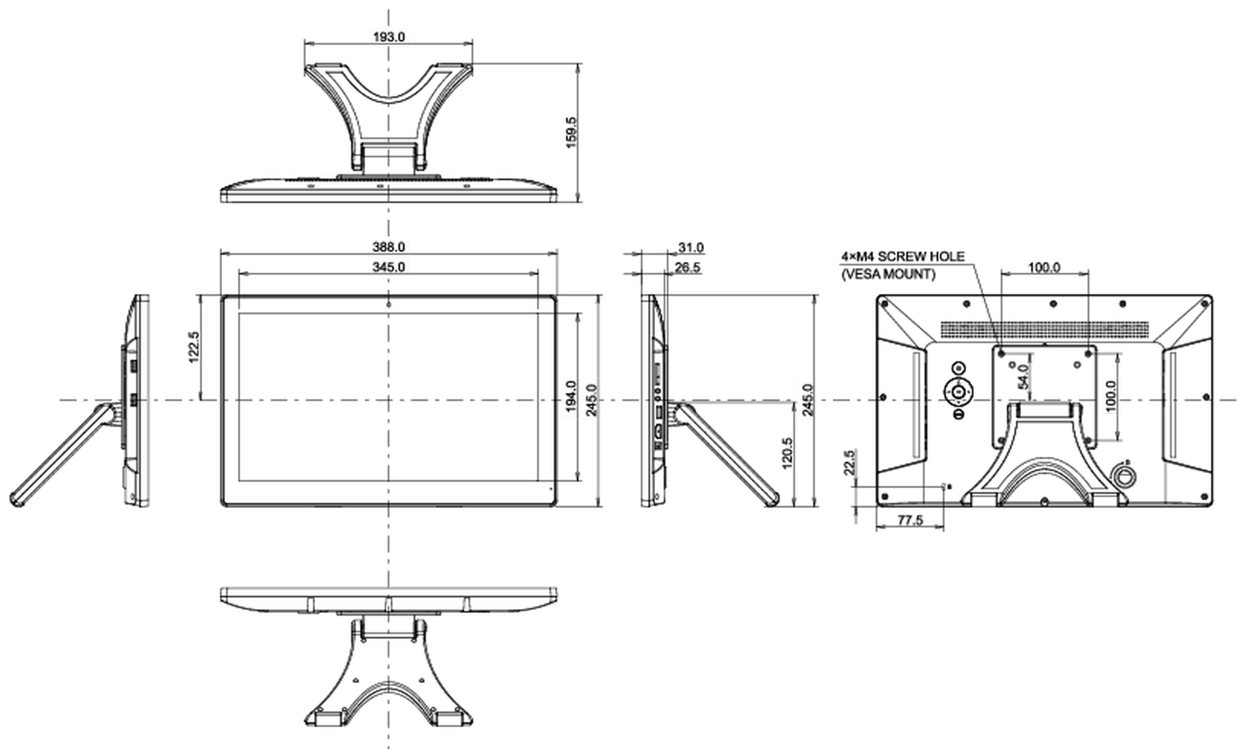
**REACH SVHC** sopra 0.1%: Piombo

## 10 DIMENSIONI / PESO

**Prodotti dimensioni L x H x P** 388 x 245 x 159.5mm

**Peso (netto)** 2.6kg

**EAN code** 4948570120451



*Tutti i marchi e i marchi registrati citati. E & O E. Specifiche soggette a modifiche senza preavviso. Tutti i display LCD è conforme alla norma ISO-9241-307:2008 in connessione con difetti dei pixel.*

© IYAMA CORPORATION. ALL RIGHTS RESERVED