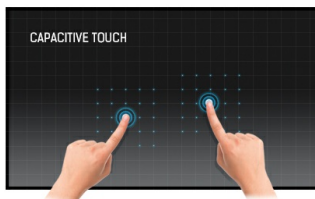




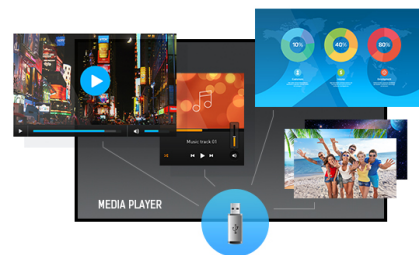
## 15,6" Full HD PCAP 10bodový dotkový monitor s technologií panelu IPS, integrovaným přehrávačem médií a odklápěcím stojanem na zadní straně

S rozlišením 1920 x 1080 Full HD a projektivní kapacitní 10bodovou dotkovou technologií poskytuje ProLite T1624MSC bezproblémovou a přesnou odezvu na dotyk. Díky technologii IPS Panel nabízí výjimečný barevný výkon a široké pozorovací úhly, díky čemuž je vynikající volbou pro širokou škálu náročných interaktivních aplikací. Uživatelé mohou těžit z jeho odklápěcího stojanu, který umožňuje, aby se monitor položil zcela naplocho pro použití jako tablet. T1624MSC je vybaven několika vstupy a slotem pro SD kartu, stejně jako stereo reproduktory poskytující kvalitní zvuk. Ideální obrazovka pro účely malých interaktivních Digital Signage, InStore Retail a interaktivních prezentací.



### Dotková technologie – kapacitní

Tato technologie využívá elektrickou vodivost. Tento povrch garantuje nejen dokonalou kvalitu obrazu, ale také trvanlivost a odolnost vůči poškrábání. Navíc eventuelní poškrábání povrchu nemá vliv na samotnou dotekovou funkci. Panel rovněž rozpozná dotek provedený prstem (také v latexové rukavici) rovněž tak speciálním stylusem.



### Media player

Přehrajte svou oblíbenou hudbu, ukažte ty nejužasnější propagační videa, fotky a jiné obrázky přímo na obrazovku. Z vloženého flash disku nebo interní paměti, za pomoci vestavěného přehrávače médií.

## 01 CHARAKTERISTIKA OBRAZU

Design	Edge to edge glass
Úhlopříčka monitoru	15.6", 39.5cm
Panel	IPS Panel Technology, LED
Nativní rozlišení	1920 x 1080 (2.1 megapixel HD)
Formát obrazu	16:9
Jas	450 cd/m <sup>2</sup>
Jas	385 cd/m <sup>2</sup> kromě dotekového panelu
Propustnost světla	85%
Kontrast	800:1 kromě dotekového panelu
Čas reakce (GTG)	25ms
Úhel sledování	horizontální/vertikální: 170°/170°, na parvo/na levo: 85°/85°, nahoru/dolů: 85°/85°
Barevná podpora	16.7mln 8bit
Horizontalfrequenz	30. - 84.kHz
Arbeitsfläche H x B	344.16 x 193.59mm, 13.5 x 7.6"
Velikost bodů	0.17925mm
Barva rámečku	černá, matná

## 02 DOTYK

Touchscreen Technologie	projective capacitive
Touchpunkte	10
Metoda dotyku	prst, rukavice (latex),
Touch interface	USB

## 03 ROZHRANÍ / KONEKTORY / OVLÁDÁNÍ

Digitální vstupní porty	HDMI x1
Audio input	Mini jack x1
Audio Out	Reproduktory 2 x 2W
USB ports	x2 (2.0)

## 04 VLASTNOSTI

Extra	media player, slot pro SD kartu
Max. provozní doba	24/7
Tloušťka skla	1.8mm
Tvrдость skla	6H
Zámek kláves OSD	ano

## 05 OBECNÉ

Kontrolní tlačítka	Napájení/Výběr vstupu, navigační tlačítka (nahoru, dolů, doleva, doprava, přehrávání/vstoupit, pauza), nabídka/konec
Nastavitelné parametry	Fotografie, hudba, video, kalendář, nastavení (jazyk OSD, automatické přehrávání, režim opakování, čas prezentace, čas, režim zobrazení, jas, kontrast, sytost, automatické napájení, obnovení továrního režimu)

## 06 MECHANICKÉ ČÁSTI

**Orientace** horizontální, vertikální, face-up

**VESA** 100 x 100mm

## 07 ZAHRNUTÉ PŘÍSLUŠENSTVÍ

**Kabely** USB, HDMI

**Příručky** uživatelský manuál, instrukce bezpečnosti

**Ostatní** adapter

## 08 POWER-MANAGEMENT

**Napájecí zdroj:** externí

**Napájení** DC 12 V

**Odběr energie:** 7W typisch, 0.5W odpočinek, 0.1W vypnutý

## 09 UDRŽITELNOST

**Předpisy** CE, RoHS support, ErP, WEEE, REACH, UKCA

**Energetická třída (Regulation (EU) 2017/1369)** E

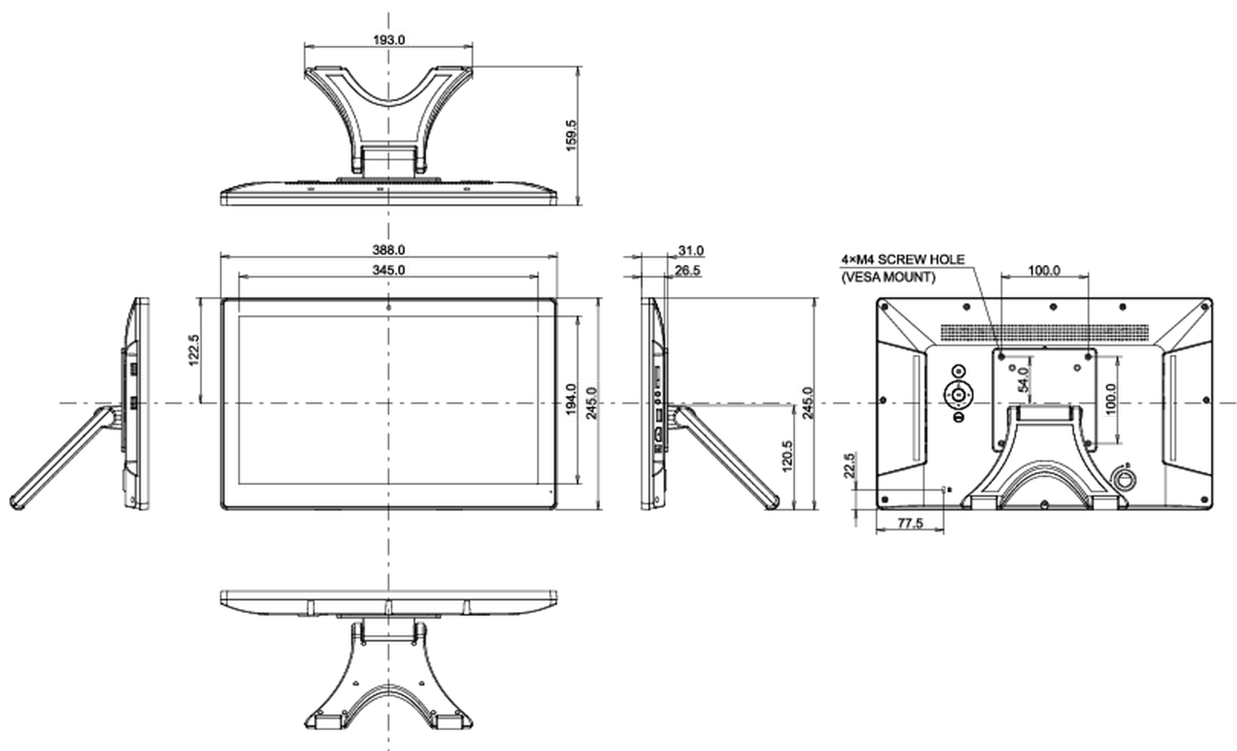
**REACH SVHC** nad 0.1% olova

## 10 ROZMĚRY / HMOTNOST

**Rozměry výrobku Š x V x D** 388 x 245 x 159.5mm

**Váha (bez balení)** 2.6kg

**EAN code** 4948570120451



*Všechny ochranné známky jsou registrovány a chráněny. Vyhrazené právo na změny. Veškeré ploché panely LCD splňují normu ISO-9241-307:2008 v oblasti počtu vadných pixelů.*

© IYAMA CORPORATION. ALL RIGHTS RESERVED