



Uwolnij swój cały gamingowy potencjał dzięki GB2870UHSU Red Eagle z Fast IPS

Uzyskaj przewagę nad konkurencją i uwolnij swój potencjał dzięki 28" monitorowi Red Eagle 4K (3840x2160), który oferuje oszałamiający czas reakcji 1 ms MPRT i częstotliwość odświeżania na poziomie 150Hz. Uzbrojony w FreeSync Premium, możesz podejmować decyzje w ułamku sekundy i zapomnieć o problemie ghostingu i smużenia. Możliwość regulacji jasności i ciemnych odcieni za pomocą funkcji Black Tuner zapewnia lepszą wydajność oglądania w zaciemionych obszarach, a panel w technologii Fast IPS gwarantuje doskonałą jakość obrazu. Dzięki stopce z regulacją wysokości z łatwością dopasujesz położenie ekranu do swoich preferencji, aby cieszyć się komfortem podczas gamingowych maratonów.



Technologia FreeSync™ Premium

Ten monitor gwarantuje redukcję opóźnień i obsługuje technologię LFC (Low Framerate Compensation), dzięki czemu pozwala wyeliminować wszelkie problemy związane z zacinaniem lub rwaniem obrazu praktycznie przy dowolnej liczbie klatek na sekundę.



HDMI 2.1

Gra jeszcze nigdy nie była tak płynna! HDMI 2.1 obsługuje całą gamę wyższych rozdzielczości wideo i częstotliwości odświeżania. Zwiększona przepustowość umożliwia dynamiczny HDR z 4K120 i jest kompatybilna z przyszłymi standardami HDR, co przekłada się na płynniejszy i bardziej szczegółowy obraz i niezapomniane wrażenia w grach.

01 OBRAZ

Przekątna	28", 71cm
Panel	Fast IPS, matowe wykończenie
Rozdzielczość fizyczna	3840 x 2160 @150Hz (8.3 megapixel 4K UHD)
Format obrazu	16:9
Jasność	400 cd/m ²
Kontrast statyczny	1000:1
Kontrast ACR	80M:1
Czas reakcji (MPRT)	1ms
Kąty widzenia	poziomo/pionowo: 178°/178°, prawo/lewo: 89°/89°, góra/dół: 89°/89°
Kolory	16.7mln 8bit
Synchronizacja pozioma	30 - 320kHz
Powierzchnia robocza szer. x wys.	620.9 x 341.3mm, 24.4 x 13.4"
Plamka	0.16mm
Kolor	matowa, czarny

02 INTERFEJSY / ZŁĄCZA / STEROWANIE

Wejście sygnału	HDMI x1 (v.2.1, max. 3840 x 2160 @150Hz) DisplayPort x1 (v.1.4, max. 3840 x 2160 @150Hz)
USB HUB	x3 (v.3.2 (Gen 1, 5Gbit; DC5V, 900mA))
HDCP	tak
Wyjście słuchawkowe	tak

03 WŁAŚCIWOŚCI

Redukcja niebieskiego światła	tak
Flicker free	tak
Obsługa technologii Adaptive Sync	HDMI & DP: 3840 x 2160 @48-150Hz
HDR	400
Języki menu OSD	EN, DE, FR, ES, IT, RU, JP, CZ, NL, PL
Przyciski	Zasilanie, Menu/ Wybierz, + / Głośność, - / i-Style, Wyjdz/ ECO, Wybór wejścia
Parametry regulowane	regulacje obrazu (kontrast, jasność, OD, ACR, ECO, redukcja niebieskiego światła, Black Tuner, saturacja kolorów, MBR, AMD Free Sync Premium), wybór wejścia, regulacje audio (głośność, wycisz), zapisz ustawienia użytkownika, ustawienia kolorów (temp. kolorów, 6-osiowa, ustawienia użytkownika, gamma), regulacje obrazu (i-Style colour, technologia X-Res, ostre i miękkie, zakres RGB, tryb wyświetlania video), język, ustawienia (pozycja pozioma OSD, pozycja pionowa OSD, rotacja OSD, wygaszanie OSD, logo startowe, LED), informacje, przywróć
Wbudowane głośniki	2 x 2W
Udogodnienia	kompatybilny z Kensington-lock™, DDC2B, Mac OSX

04 MECHANICZNE

Zakres regulacji	wysokość, pochył, pivot (rotacja w obie strony)
Regulacja wysokości	130mm
Rotacja (funkcja PIVOT)	90°
Kąt pochylenia	18° w górę; 3° w dół
Standard VESA	100 x 100mm

System zarządzania kablami

tak

05 AKCESORIA W ZESTAWIE

Kable

zasilający, USB, HDMI, DP

Pozostałe

skrócona instrukcja obsługi, instrukcja bezpieczeństwa

06 ZARZĄDZANIE ENERGIĄ

Zasilacz

wewnętrzny

Zasilanie

AC 100 - 240V, 50/60Hz

Zużycie energii

36W typowo, 0.5W stand by, 0.5W off mode

07 ZRÓWNOWAŻONY ROZWÓJ

Certyfikaty

CE, TÜV-Bauart, EAC, PSE, RoHS support, ErP, WEEE, VCCI, REACH, UKCA

Klasa efektywności energetycznej
(Regulation (EU) 2017/1369)

G

REACH SVHC

powyżej 0.1% ołowiu

08 WYMIARY / WAGA

Wymiary produktu szer. x wys. x gł.

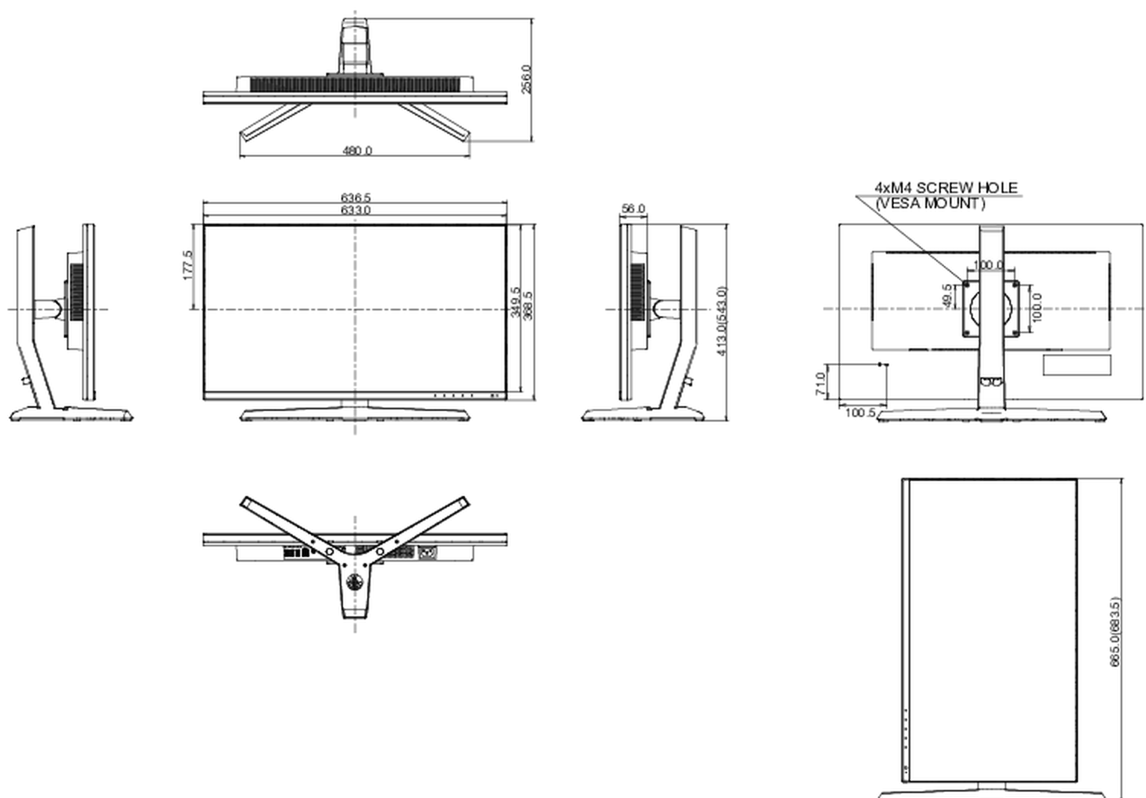
636.5 x 413 (543) x 256mm

Waga (bez pudła)

6.9kg

Kod EAN

4948570118687



Wszystkie znaki towarowe zastrzeżone. Pomyłki i wprowadzanie zmian zastrzeżone. Specyfikacje produktów mogą ulec zmianie bez wcześniejszego zawiadomienia. Wszystkie monitory LCD iiyama są zgodne z normą ISO-9241-307:2008 określającą liczbę i rodzaj defektów matrycy.

© IYAMA CORPORATION. ALL RIGHTS RESERVED