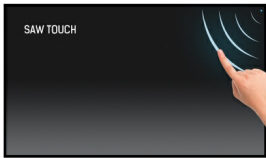




Monitor de 15" con panel VA y tecnología táctil Surface Acoustic Wave

El ProLite T1531SAW-B6 utiliza la tecnología táctil de ondas acústicas de superficie (SAW) de alta precisión con un frontal de vidrio puro resistente a los arañazos, que ofrece una claridad de imagen y una durabilidad de pantalla superiores. Gracias a la tecnología de panel VA, la pantalla ofrece altos niveles de contraste, lo que la convierte en una excelente opción para una amplia gama de aplicaciones exigentes. El soporte sólido pero flexible garantiza la resistencia en los entornos más exigentes. Los botones de menú están situados en la parte lateral de la pantalla y se pueden bloquear para evitar su manipulación. Además incluyen una práctica función para desactivar la pantalla táctil para limpiarla. La pantalla táctil Iiyama ProLite T1531SAW-B6 es ideal para una amplia gama de aplicaciones, como puntos de venta, quioscos, hostelería y entretenimiento, salas de control, educación, formación y muchas otras.



Tecnología táctil - Surface Acoustic Wave (SAW)

La onda acústica de superficie utiliza ondas ultrasónicas que pasan sobre el panel. Cuando se toca el panel, una parte de la onda se absorbe y un toque se registra. Debido a que la pantalla está cubierta con una capa de vidrio, esta tecnología ofrece un gran rendimiento de imagen (alto contraste y precisión de color). Además es una tecnología resistente a los rasguños y, por lo tanto, es ideal para lugares públicos o escuelas. Aunque la pantalla esté rayada, la función táctil no se ve afectada. Las pantallas táctiles acústicas de superficie se activan con el dedo o con un suave lápiz táctil.



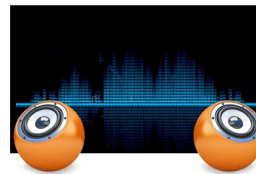
Resistencia al rayado

La resistencia al rayado es esencial para las soluciones táctiles utilizadas en lugares públicos y escuelas. Este efecto es posible gracias a una capa de vidrio que cubre la pantalla garantizando una alta durabilidad de la función táctil. Es aún más importante que la función táctil no se ve afectada aunque el vidrio esté rayado.



IP54

El código IP clasifica la resistencia a los objetos extraños y la humedad. IP54 significa que la pantalla funcionará en condiciones de polvo y resistirá las salpicaduras de agua.



Altavoces

Esta pantalla LED está equipada con dos altavoces estéreo de alta calidad.

01 CARACTERÍSTICAS DE LA PANTALLA

Diagonal	15", 38cm
Pantalla	VA
Resolución nativa	1024 x 768 (0.8 megapixel)
Relación de aspecto	4:3
Brillo	350 cd/m ²
Brillo	325 cd/m ² con touch pantalla
Transmisión de luz	92%
Contraste estático	2500:1
Área de visualización	horizontal/vertical: 176°/176°, derecho/izquierdo: 88°/88°, arriba/abajo: 88°/88°
Soporte de Color	16.2mln (6bit + Hi-FRC)
Sincronización horizontal	31.5 - 60.2kHz
Área de visualización h x v	304 x 228mm, 12 x 9"
Pixel pitch	0.297mm
Bisel color y acabado	negro, mate

02 TÁCTILIDAD

Tecnología Touchscreen	SAW
Puntos de contacto	1
Método táctil	pluma, dedo, guante
Touch interface	USB
Sistemas operativos compatibles	All iiyama monitors are Plug & Play and compatible with Windows and Linux. For details regarding the supported OS for the touch models, please refer to the driver instruction file available in the downloads section.

03 INTERFACES / CONECTORES / CONTROLADORES

Conector de entrada analógica	VGA x1
Conector de entrada digital	HDMI x1 DisplayPort x1
Salida de audio	Altavoces 2 x 1W
HDCP	si

04 CARACTERÍSTICAS

Protección contra el agua y el polvo	IP54 (front)
Bloqueo de teclas OSD	si

05 GENERAL

OSD idioma	EN, DE, FR, ES, IT, CN, JP
Controles	Menú, Desplazarse hacia arriba/Brillo, Desplazarse hacia abajo/Silencioso , Seleccionar/Automático, Alimentación
Los controles de usuario	imagen (contraste, brillo, posición horizontal, posición vertical, fase, reloj, ajuste automático), avanzado (temp. de color, nitidez), OSD (tiempo de espera, posición, posición horizontal, posición vertical), opciones (reset, idioma, selección de curso, modo de visualización, volumen, mute, fábrica)
Comodidad	preparado para Kensington-lock™
Plug&Play	DDC2B

06 ASPECTOS MECÁNICOS

Ángulo de inclinación	95° arriba; 25° abajo
Montaje VESA	100 x 100mm
Sistema de gestión de cables	si

07 ACCESSORIES INCLUDED

Cable	de alimentación, USB, HDMI, Audio, DP
-------	---------------------------------------

Guía	guía de inicio rápido, guía de seguridad
Tapa de cables	si

08 GESTIÓN DE ENERGÍA

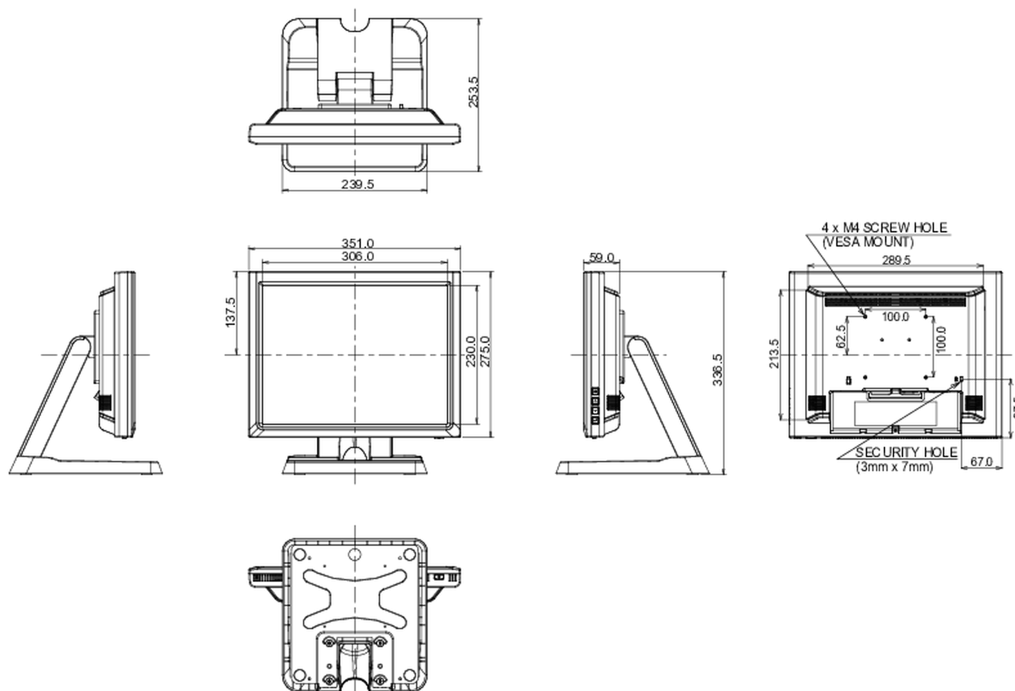
Unidad de fuente de alimentación	interno
Fuente de alimentación	AC 100 - 240V, 50/60Hz
Gestión de energía	16W typical, Modo en espera 1.5W, Modo apagado 0.3W

09 SOSTENIBILIDAD

Certificados	CE, EAC, RoHS support, ErP, WEEE, cULus, VCCI, REACH, UKCA
Clase de eficiencia energética (Regulation (EU) 2017/1369)	E
REACH SVHC	por encima de 0.1% de plomo

10 DIMENSIONES / PESO

Producto dimensiones W x H x D	351 x 337 x 254mm
Dimensiones de la caja (ancho x alto x fondo)	425 x 416 x 222mm
Peso (sin caja)	4.6kg
Peso (con caja)	6.5kg
Código EAN	4948570119738



All trademarks and registered trademarks acknowledged. E & O E. Specification subject to change without notice. All LCD's comply with ISO-9241-307:2008 in connection with pixel defects.

© IYAMA CORPORATION. ALL RIGHTS RESERVED