

19" IPS panel sa 5-žičnom otpornom tehnologijom dodira

ProLite T1931SR je zasnovan na 5-žičnoj otpornoj Touch tehnologiji. Odnos cena/performance je idealan za korisnike koji paze na budžet, dok su kvalitete i performanse monitora na visokom nivou. IPS matrica nudi preciznu i doslednu reprodukciju boja sa širokim uglovima gledanja. Čvrsta i stabilna osnova podržava ekran osetljiv na dodir sa podesivim postoljem. Više ulaza (VGA, HDMI, DP) dostupno je za fleksibilno povezivanje zajedno sa USB-om za dodirni interfejs. ProLite T1931SR se može koristiti u različitim okruženjima, posebno se preporučuje za prodavnice, restorane i u industrijske svrhe.



Touch tehnologija - Rezistivna

Otporni ekrani osetljivi na dodir sa 5 žica su vrlo izdržljivi i mogu se koristiti u raznim okruženjima. Posebno se preporučuju za prodavnice, restorane i industrijske svrhe.



IP54

IP kod klasifikuje koliko je uređaj otporan na strane predmete i vlagu. IP54 znači da će monitor raditi u prašnjavim uslovima i da će se odupreti prskanju vode.

01 KARAKTERISTIKE EKRANA

| | |
|-----------------------------|---|
| Dijagonala | 19", 48cm |
| Panel | IPS |
| Osnovna rezolucija | 1280 x 1024 (1.3 megapiksela) |
| Format ekrana | 5:4 |
| Osvetljenje | 250 cd/m ² |
| Osvetljenje | 200 cd/m ² sa dodirrom |
| Propusnost svetla | 80% |
| Statički kontrast | 1000:1 sa dodirrom |
| Vreme odziva (GTG) | 14ms |
| Zona gledanja | horizontalno/vertikalno: 178°/178°, desno/levo: 89°/89°, gore/dole: 89°/89° |
| Horizontalna sinhronizacija | 31 - 80KHz |
| Vidljiva površina Š x V | 375 x 300mm |
| Razmak piksela | 0.293mm |
| Boja okvra | crna, mat |

02 TOUCH

| | |
|-----------------------------|---|
| Touch tehnologija | serijski otpornik |
| Tačke dodira | 1 |
| Način dodira | olovka, prst, rukavica |
| Interfejs dodira | USB |
| Podržani operativni sistemi | Svi iiyama monitori su Plug & Play kompatibilni sa Windows Linux operativnim sistemima. Detalje o podržanom OS-u za modele osetljive na dodir potražite u odjeljku za preuzimanje u uputstvima za instalaciju drajvera. |

03 KONEKTORI / KONTROLE

| | |
|-------------------------|---------------------------|
| Ulaz analognog signala | VGA x1 |
| Ulaz digitalnog signala | HDMI x1 DisplayPort x1 |
| Audio izlaz | Zvučnici 2 x 1W |
| HDCP | da |

04 KARAKTERISTIKE

| | |
|---------------------------|-----------------------|
| Zaštita od vode i prašine | IP54 (prednja strana) |
| Zaključavanje OSD tastera | da |

05 OPŠTE

| | |
|-------------------|---|
| OSD jezici | EN, DE, FR, ES, IT, CN, JP |
| Kontrolni tasteri | Meni, Pomeranje na gore, osvetljenost, Pomeranje na dole, Utišavanje, Selektovanje, Napajanje |
| Pogodnost | Kensington-lock™ priprema |
| Plug&Play | DDC2B |

06 MEHANIČKI

| | |
|-------------|--------------------|
| Ugao nagiba | 95° gore; 25° dole |
|-------------|--------------------|

| | |
|------------------------------|-------------|
| VESA montiranje | 100 x 100mm |
| Sistem upravljanja kablovima | da |

07 UKLJUČENI DODACI

| | |
|---------|------------------------------------|
| Kablovi | Strujni kabl, USB, HDMI, Audio, DP |
| Upustva | kratko uputstvo, bezbednosni vodič |

08 UPRAVLJANJE NAPAJANJEM

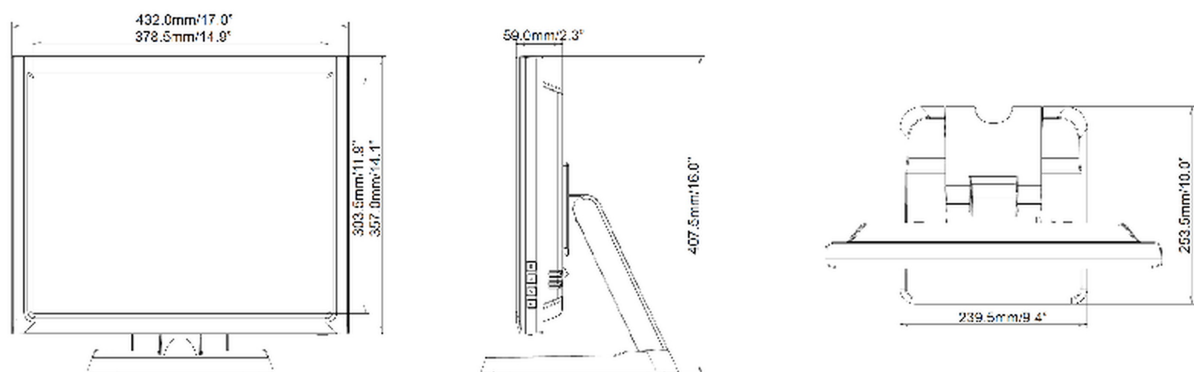
| | |
|--------------------|---|
| Napajanje | interna |
| Potrošnja energije | % 1W tipično, 1.5W stand by, 0.3W isključen |

09 ODRŽIVOST

| | |
|--|--|
| Propisi | CE, EAC, RoHS podrška, ErP, WEEE, cULus, VCCI, REACH, UKCA |
| Klasa energetske efikasnosti (Regulation (EU) 2017/1369) | F |
| REACH SVHC | iznad 0.1%: Olova |

10 DIMENZIJE / TEŽINA

| | |
|-------------------------------|-----------------------|
| Dimenzije proizvoda Š x V x D | 432 x 407.5 x 253.5mm |
| Težina (bez kutije) | 6.2kg |
| EAN kod | 4948570119387 |



All trademarks and registered trademarks acknowledged. E & O E. Specification subject to change without notice. All LCD's comply with ISO-9241-307:2008 in connection with pixel defects.