



**Merüljön el a játékban az ívelt GB3467WQSU Red Eagle monitorral FreeSync Premium technológiával felszerelve.**

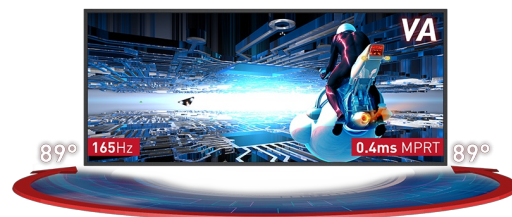
Az emberi szem görbülete inspirálta ezt a monitort, az 1500R ívelt VA panel 165Hz frissítési sebességgel, 0.4 ms MPRT-vel és 3440x1440 felbontással garantálja a kiváló képminőséget, valamint a kényelmes és rendkívül valóságghú kép élményt.

Az állítható magasságú állvány olyan rugalmasságot biztosít az Ön számára, amellyel tökéletesen beállíthatja a képernyő pozícióját. A képernyőbeállítások testreszabásának lehetőségével, amely lehetővé teszi gyári vagy egyedi játékmódok beállítását, valamint a Black Tuner funkcióval tökéletesen uralni tudja a sötét jeleneteket, ezzel biztosítva, hogy a részletek mindig jól láthatók legyenek.



**HAJLÍTOTT DESIGN 1500R**

Az emberi látómező által inspirált képernyő 1500R görbülete valóságghú és kényelmes nézői élményt garantál, lehetővé téve, hogy valóban elmerülhessen a játékban.



**VA panel technology with 165Hz support and 0.4ms MPRT**

The monitor guarantees excellent contrast ratio making all the nuances between the light and dark colours clearly visible and provides an outstanding 0.4ms Moving Picture Response Time (MPRT) with 165Hz support.

## 01 KIJELZŐ JELLEMZŐI

Átló	34", 86.4cm
Panel	VA LED, matt felület
Hajlított	1500R
Natív felbontás	3440 x 1440 @165Hz (4.9 megapixel UWQHD, DisplayPort)
Képarány	21:9
Fényerő	550 cd/m <sup>2</sup>
Statikus kontraszt	3000:1
Speciális kontraszt	80M:1
Válaszidő (MPRT)	0.4ms
Látótér	horizontális/vertikális: 178°/178°, jobb/bal: 89°/89°, fel/le: 89°/89°
Szín támogatás	16.7mln 8bit
Horizontális szinkronizálás	30 - 160kHz
Látható terület Sz x M	797.22 x 333.72mm, 31.4 x 13.1"
Pixel magasság	0.232mm
Szín	matt, fekete

## 02 INTERFÉSZEK / CSATLAKOZÓK / VEZÉRLŐK

Jelbemenet	HDMI x2 (v.2.0, max. 3440 x 1440 @100Hz) DisplayPort x2 (v.1.4, max. 3440 x 1440 @165Hz)
USB HUB	x4 (v.3.0 (DC5V, 900mA))
HDCP	igen
Hangszóró csatlakozó	igen

## 03 JELLEMZŐK

Kéfény csökkentés	igen
Villogásmentes	igen
Adaptive Sync támogatás	HDMI: 3440 x 1440 @48-100Hz, DP: 3440 x 1440 @48-165Hz
HDR	400
OSD nyelvek	EN, DE, FR, ES, IT, PT, RU, JP, CZ, NL, PL
Vezérlőgombok	joystick vezérlő: Nyomógomb (Menü / Bekapcsolás), Fel (Bemenet kiválasztása), Le (Kilépés), Bal (Öko mód), Jobb (Hangerő)
Felhasználói vezérlők	picture adjust (contrast, brightness, OD, ACR, ECO, blue light reducer, black tuner, MBR, gamma), input select, audio adjust (volume, mute), store user settings, colour settings (colour temp., 6-Axis, user preset), image adjust (i-Style Colour, X-Res Technology, sharp and soft, HDMI RGB range, direct drive mode, video mode adjust), language, setup menu (OSD H. position, OSD V. position, OSD time, opening logo, HDR, FreeSync Premium, LED, DDC/CI, USB standby mode), display information, reset
Hangszórók	2 x 2W
Kényelem	Kensington-lock™ előkészítve, DDC2B, Mac OSX

## 04 MECHANIKUS

Kijelző helyzetének beállításai	magasság, billenthető
Magasság beállítása	130mm
Hajlásszög	20° fel; 3° le
VESA állvány	100 x 100mm

## 05 TARTOZÉKOKAT TARTALMAZZA

Kábelek	áramellátás, USB, HDMI, DP
Egyéb	gyors üzembe helyezési útmutató, biztonsági útmutató

## 06 ENERGIAGAZDÁLKODÁS

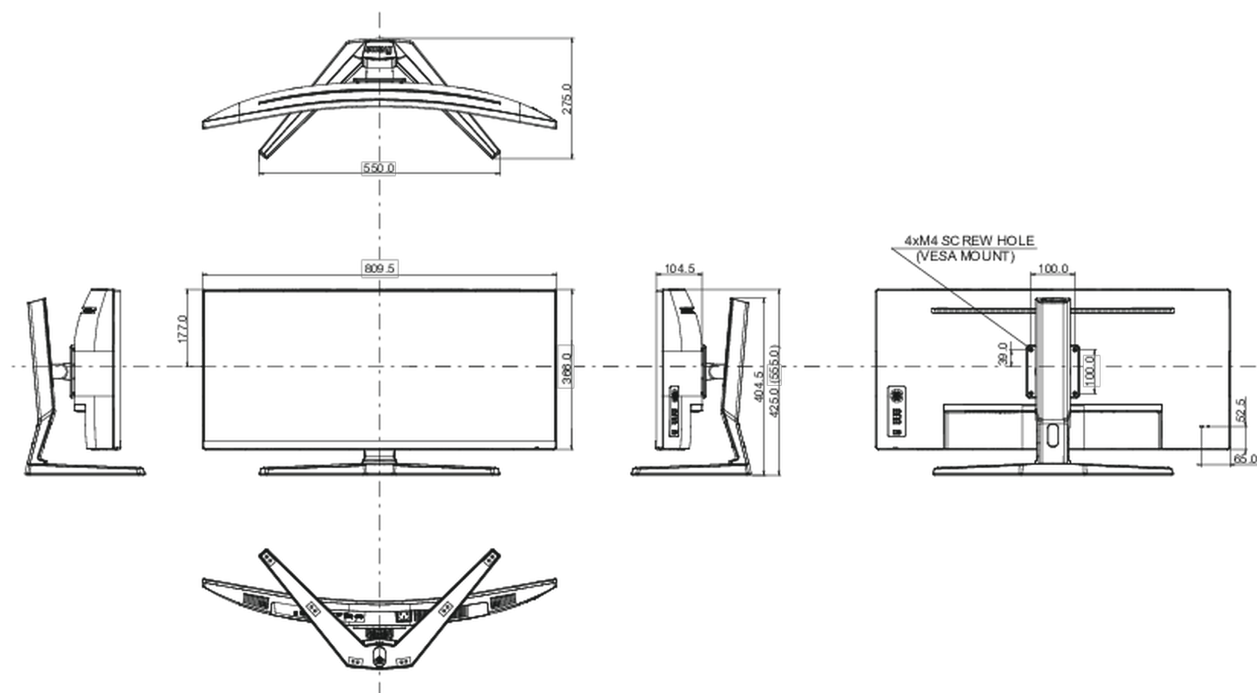
Tápegység	belső
Áramellátás	AC 50 - 60V, 100/240Hz
Energiafogyasztás	66W jellemző, 0.5W készenlét, 0.5W kikapcsolva
Áramfogyasztás	0.5W készenlét

## 07 FENNTARTHATÓSÁG

Előírások	CE, TÜV-Bauart, EAC, PSE, RoHS támogatás, ErP, WEEE, VCCI, HATÓTÁVOLSÁG, UKCA
Energiahatékonysági osztály ((EU) 2017/1369 rendelet)	G
REACH SVHC	0,1% felett: Vezet

## 08 MÉRETEK / SÚLY

Termék méretei Sz x H x M	809.5 x 424.5 (554.5) x 275mm
Súly (doboz nélkül)	8.7kg
Weight (without stand)	6.6kg
EAN kód	4948570118694



*All trademarks and registered trademarks acknowledged. E & O E. Specification subject to change without notice. All LCD's comply with ISO-9241-307:2008 in connection with pixel defects.*

© IYAMA CORPORATION. ALL RIGHTS RESERVED