



**Plongez-vous dans le jeu avec le GB3467WQSU Red Eagle incurvé doté de FreeSync Premium.**

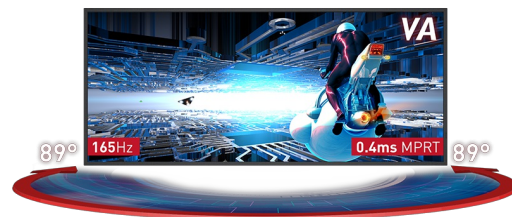
Inspiré par la courbe de l'œil humain, la dalle VA incurvée 1500R avec un taux de rafraîchissement de 165Hz, un MPRT 0.4 ms et une résolution de 3440 x 1440 garantit une superbe qualité d'image et une expérience de visionnement confortable et très réaliste.

Le support réglable en hauteur assure une flexibilité totale pour votre position d'écran parfaite. Personnalisez les paramètres de l'écran en utilisant les modes de jeu prédéfinis et personnalisés ainsi que la fonction Black Tuner pour vous donner un contrôle total sur les scènes sombres et vous assurer que les détails sont toujours clairement visibles.



**DESIGN COURBÉ 1500R**

Inspirée par la courbe de l'œil humain, la courbure de l'écran 1500R garantit une expérience de visionnement réaliste et confortable vous permettant de vous immerger vraiment dans le jeu.



**DALLE EN TECHNOLOGIE VA AVEC SUPPORT 165HZ ET 0.4MS MPRT**

Le moniteur garantit un excellent rapport de contraste rendant toutes les nuances entre les couleurs claires et foncées clairement visibles et offre un temps de réponse des images mobiles (MPRT) exceptionnel de 0.4 ms avec une prise en charge de 165Hz.

## 01 CARACTÉRISTIQUES DE L'ÉCRAN

Diagonale	34", 86.4cm
Matrice	VA LED, finition mate
Incurvé	1500R
Résolution native	3440 x 1440 @165Hz (4.9 megapixel UWQHD, DisplayPort)
Le ratio d'aspect	21:9
Luminosité	550 cd/m <sup>2</sup>
Contraste	3000:1
Contraste dynamique	80M:1
Temps de réponse (MPRT)	0.4ms
Angle de vision	horizontal/vertical: 178°/178°, droit/gauche: 89°/89°, en avant/en arrière: 89°/89°
Couleurs supportées	16.7mln 8bit
Fréquence horizontale	30 - 160kHz
Surface de travail H x L	797.22 x 333.72mm, 31.4 x 13.1"
Taille du pixel	0.232mm
Couleur	mate, noir

## 02 PORTS ET CONNECTEURS

Entrée signal	HDMI x2 (v.2.0, max. 3440 x 1440 @100Hz) DisplayPort x2 (v.1.4, max. 3440 x 1440 @165Hz)
USB HUB	x4 (v.3.0 (DC5V, 900mA))
HDCP	oui
Prise casque	oui

## 03 CARACTERISTIQUES

Réducteur de lumière bleue	oui
Flicker Free LED	oui
Compatible Adaptive Sync	HDMI: 3440 x 1440 @48-100Hz, DP: 3440 x 1440 @48-165Hz
HDR	400
Langues OSD	EN, DE, FR, ES, IT, PT, RU, JP, CZ, NL, PL
Boutons de contrôle	joystick: Appuyez (Menu / Alimentation), En haut, En bas, À gauche (couleur i-Style), À droite (Réd. de lumière bleue) & boutons : Entrée, Volume+, Volume-, Alimentation
Paramètres réglables	réglage de l'image (contraste, luminosité, OD, ACR, ECO, réducteur de lumière bleue, black tuner, MBR, gamma), sélection de l'entrée, réglage audio (volume, mute), mémorisation des paramètres utilisateur, réglages des couleurs (temp. couleur, 6 axes, pré-réglage utilisateur), réglage de l'image (i-Style Colour, X-Res Technology, net et doux, plage RVB HDMI, mode drive direct, réglage du mode vidéo), langue, menu de configuration (position H. de l'OSD, position V. de l'OSD, durée de l'OSD, logo d'ouverture, HDR, FreeSync Premium, LED, DDC/CI, mode veille USB), informations sur l'affichage, réinitialiser
Haut-parleurs	2 x 2W
Sécurité	adapté à la fermeture Kensington-lock™, DDC2B, Mac OSX

## 04 MECANIQUE

Réglages Position Image	hauteur, angle V
RÉGULATION DE LA HAUTEUR	130mm
Angle d'inclinaison	20° en avant; 3° en arrière

Montage VESA

100 x 100mm

## 05 ACCESSOIRES INCLUS

Câbles

câble d'alimentation, USB, HDMI, DP

Autres

guide démarrage rapide, guide de sécurité

## 06 GESTION DE L'ÉNERGIE

Bloc d'alimentation

interne

Alimentation

AC 50 - 60V, 100/240Hz

Gestion d'alimentation

66W typique, 0.5W en veille, 0.5W éteint

## 07 NORMES

Certifications

CE, TÜV-Bauart, EAC, PSE, RoHS support, ErP, WEEE, VCCI, REACH, UKCA

Classe d'efficacité énergétique (Regulation (EU) 2017/1369)

G

REACH SVHC

au dessus de 0.1% de plomb

## 08 DIMENSIONS / POIDS

Dimensions produit L x H x P

809.5 x 424.5 (554.5) x 275mm

Poids (sans boîte)

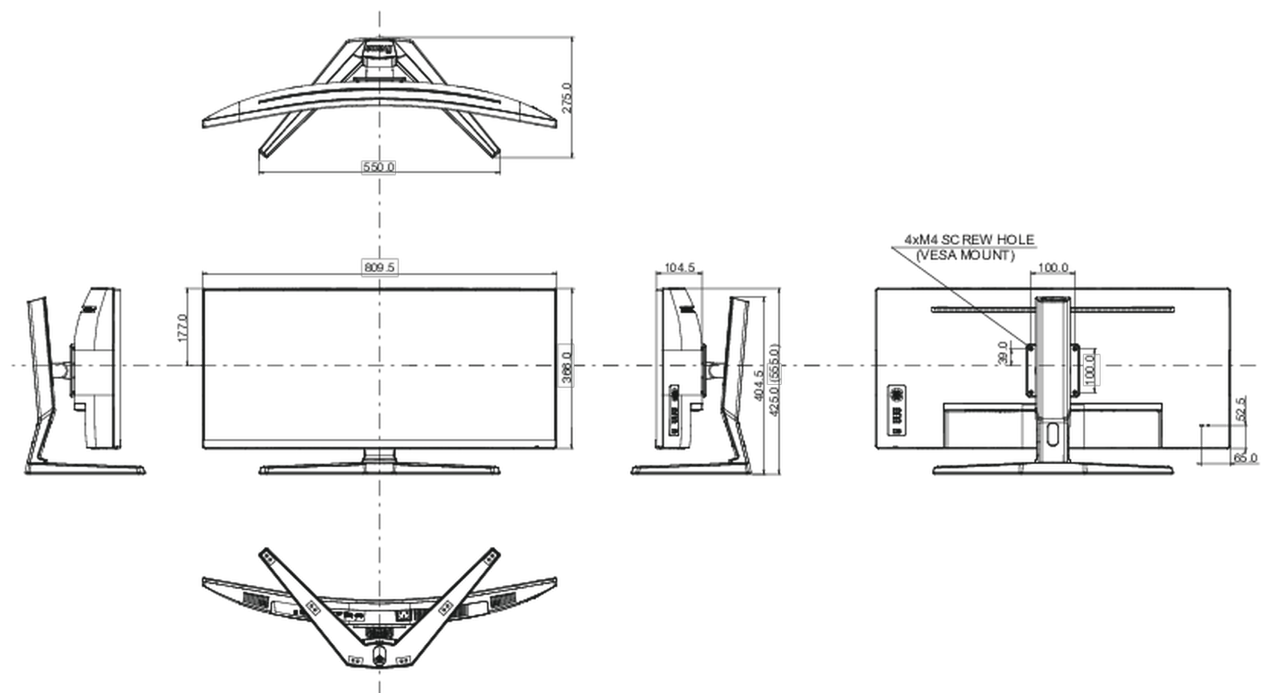
8.7kg

Poids (sans support)

6.6kg

Code EAN

4948570118694



*Toutes les marques nommées sur ce site sont des marques déposées. iiyama ne pourra être tenu responsable d'éventuelles erreurs ou omissions contenues sur ce site. Tous les écrans LCD iiyama sont conformes à la norme ISO-9241-307:2008 pour ce qui concerne les défauts de pixel.*

© IYAMA CORPORATION. ALL RIGHTS RESERVED