



Un Display professionale da 43" con risoluzione 4K UHD destinato alla segnaletica digitale

Godetevi una segnaletica digitale più luminosa con la serie ProLite 42. Il ProLite LH4342UHS-B3 offre un bordo sottile, un display con una luminosità di 500cd/m² e un tempo di funzionamento continuo 18/7 in modalità orizzontale e verticale. Grazie ad Android OS è possibile personalizzare il dispositivo alle proprie esigenze installando applicazioni direttamente su di esso. Queste soluzioni lo rendono perfetto per il Digital Signage e per comunicazioni In-store.

Il LH4342UHS-B3 permette lo streaming video e dati grazie al montaggio di un modulo Wi-Fi, lo slot SDM consente di montare un Intel® SDM Slot-PC sulla parte posteriore. Tutti e due prodotti sono disponibili come optional nella nostra offerta e consentono di trasformare questo display in modo semplice e veloce in un dispositivo all-in-one.



Segnale FailOver

FailOver è una funzione che rileva automaticamente le fonti di ingresso. Se non è presente alcun segnale all'ingresso predefinito, l'apparecchio passa automaticamente all'ingresso disponibile più vicino. FailOver consente al cliente di assegnare priorità a una serie di input (tra cui browser, lettore multimediale e Custom) e assicura che i suoi contenuti siano sempre visualizzati in modo attivo.



Android OS

Grazie al sistema operativo Android, è possibile personalizzare facilmente il display per le vostre esigenze installando direttamente sul monitor applicazioni.

01 CARATTERISTICHE DISPLAY

Design	lunetta magro
Diagonale	42.5", 108cm
Pannello	IPS, opacità 2%
Risoluzione nativa	3840 x 2160 @60Hz (8.3 MegaPixels 4K UHD)
Format	16:9
Luminosità	500 cd/m ²
Contrasto statico	1300:1
Tempo di risposta (GTG)	9ms
Angolo di visione	orizzontale/verticale: 178°/178°, sinistra/destro 89°/89°, alto/giù: 89°/89°
Supporta colore	1.07G (8 Bits+FRC)
Siincronizzazione orizzontale	30 - 80kHz
Angolo di visione L x H	941.2 x 529.4mm, 37.1 x 20.8"
Spessore cornice (laterale,sopra, sotto)	13.9mm, 13.9mm, 13.9mm
Pixel pitch	0.245mm
cornice colore e finitura	nero, opaca

02 INTERFACCE / CONNETTORI / CONTROLLI

Connettore ingresso analogico	VGA x1 (DVI-I: VGA+DVI)
Connettore ingresso digitale	DVI x1 (max. 1920x1080 @60Hz) HDMI x3 (v..2.0, max. 3840x2160 @60Hz) DisplayPort x1 (v.1.4, max. 3840x2160 @60Hz)
AUDIO ingresso	Mini jack x1 (3.5mm)
Monitor controlli ingresso	RS-232c x1 (2.5mm sub-mini jack) RJ45 (LAN) x1 IR x1 (3.5mm stereo mini)
Video uscita digitale	DisplayPort x1 (max. 3840x2160 @60Hz, MST-out Daisy Chain)
Audio uscita	Mini jack x1 (3.5mm) Altoparlanti 2 x 10W
Monitor controlli uscita	RS-232c x1 IR loop through x1 (3.5mm stereo mini)
HDCP	v.2.2
USB ports	x2 (v.2.0)

03 CARATTERISTICHE SPECIALI

Software integrato	Android OS 8.0 (Full HD), EShare, iiSignage
WiFi	optical
Hardware	CPU: MTK96+MSB6000, CA73*2+A53*2, Memory: 3GB DDR4, Storage: 32GB eMMC
Extra	Intel® SDM-S, micro SD card slot, OTA firmware update
Tempo massimo di funzionamento non-stop	18/7
Immagini statiche	si
Media playback	si
Involucro (cornice)	metal

04 GENERALE

Lingua OSD	EN, DE, FR, ES, IT, CN, RU, JP, CZ, NL, PL
------------	--

Pulsanti controllo	Accensione, Silenzioso, Ingresso, Pulsante +, Pulsante -, in alto, in asso, Menu
Controllo utente	immagine (luminosità, contrasto, nitidezza, livello di nero, tinta, colore, riduzione rumore, selezione gamma, temperatura colore, controllo colore, energia intelligente, scansiona su, reset immagine), schermo (posizione H., posizione V., clock, fase di clock, modalità zoom, zoom personale, auto adjuste, reset schermo), audio (bilanciamento, alti, bassi, volume, uscita audio, volume max., volume min., muto, fonte audio, reset audio, sinc. uscita audio), configurazione 1 (stato acceso, salva pannello, indiriz. RS232, avvio su org., WOL, RGB range, reset configurazione, config. di fabbrica), configurazione 2 (tempo di spegn. OSD, OSD posizione H., OSD posizione V., informazioni OSD, logo, ID monitor, stato colore, informazioni monitor, versione HDMI, reset configurazione), opzione avanzata (controllo IR, LED alimentaz., controllo tastiera, tempo spegn. auto, data & ora, programma, HDMI con One Wire, lingua, trasparenza OSD, risparmio energia, FailOver, reset opzione avanzata), regolazioni Android (ethernet, display di segnaletica, utilità di sistema, display, apps., data & ora, developer options, info)
Plug&Play	DDC2B

05 MECCANICA

Orientamento	orizzontale, verticale
Fanless	si
Montaggio VESA	200 x 200mm
Range temperatura operativa	0°C - 40°C
Range temperatura stoccaggio	- 20°C - 60°C
MTBF	50.000 ora (esclusa retroilluminazione)

06 ACCESSORI INCLUSI

Cavo	di alimentazione, HDMI, RS-232c
Guida	guida rapida, guida di sicurezza
Altro	adesivi per fori delle viti
controllo remoto	si (batterie incluse)

07 ALIMENTAZIONE

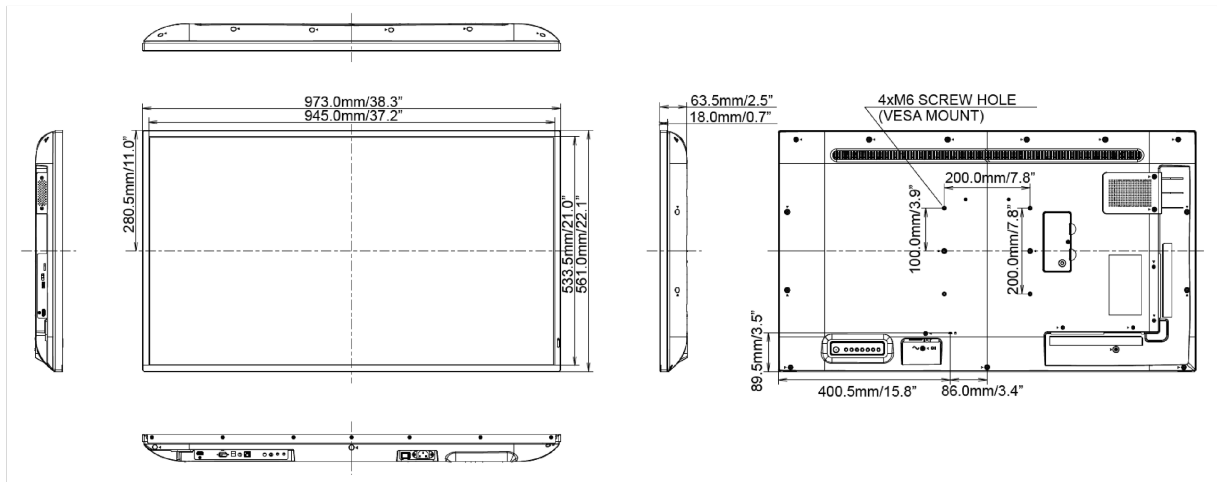
Unità di alimentazione	interno
Alimentazione	AC 100 - 240V, 50/60Hz
Consumo energia	116W tipico, 0.5W stand by, 0.5W spento

08 SOSTENIBILITA'

Norme	CE, TÜV-Bauart, EAC, RoHS support, ErP, WEEE, REACH, UKCA
Classe efficienza energetica (Regulation (EU) 2017/1369)	G

09 DIMENSIONI / PESO

Prodotti dimensioni L x H x P	973 x 561.2 x 63.5mm
Box dimensioni L x H x P	1070 x 680 x 141mm
Peso (netto)	10.7kg
Peso (lordo)	13.9kg
EAN code	4948570118571



Tutti i marchi e i marchi registrati citati. E & O E. Specifiche soggette a modifiche senza preavviso. Tutti i display LCD è conforme alla norma ISO-9241-307:2008 in connessione con difetti dei pixel.

© IIYAMA CORPORATION. ALL RIGHTS RESERVED