



Pantalla 50" de señalización digital profesional con resolución 4K UHD

Disfrute de una señalización más luminosa con la serie ProLite 42. El ProLitr LH5042UHS-B3 está equipado con un bisel delgado, resolución 4K UHD, pantalla de brillo de 500cd/m² y se puede operar 18/7 en orientación horizontal y vertical. Gracias al sistema operativo Android puede personalizar fácilmente la pantalla instalando aplicaciones directamente en ella, lo que la convierte en la opción perfecta para la señalización digital y la comunicación en la tienda. La ranura Intel® SDM proporciona una opción de PC integrada para una total flexibilidad, seguridad y control, mientras que la función FailOver garantiza que su contenido siempre se muestre de forma activa a través de las entradas que elija.



FailOver es una función que detecta automáticamente las fuentes de entrada. Cuando no hay señal en la entrada predeterminada, cambiará automáticamente a la siguiente entrada disponible. FailOver permite a los clientes priorizar una serie de entradas (incluido navegador, reproductor multimedia y personalizado) y garantiza que su contenido siempre se muestre de forma activa.



Android OS

Gracias al sistema operativo Android puede fácilmente personalizar la pantalla según sus necesidades instalando aplicaciones directamente en ella.

01 CARACTERÍSTICAS DE LA PANTALLA

Diseño	Thin bezel
Diagonal	49.5", 125.7cm
Pantalla	VA, opacidad 2%
Resolución nativa	3840 x 2160 @60Hz (8.3 MegaPixels 4K UHD)
Resolucion nativa	60Hz
Relación de aspecto	16:9
Brillo	500 cd/m ²
Contraste estático	4000:1
Tiempo de respuesta (GTG)	8ms
Área de visualización	horizontal/vertical: 178°/178°, derecho/izquierdo: 89°/89°, arriba/abajo: 89°/89°
Soporte de Color	1.07G (8 Bits+FRC)
Sincronización horizontal	30 - 80kHz
Área de visualización h x v	1095.8 x 616.4mm, 43.1 x 24.3"
diseño de bisel (lados, parte superior, parte inferior)	14.9mm, 14.9mm, 14.9mm
Pixel pitch	0.285mm
Bisel color y acabado	negro, mate

02 INTERFACES / CONECTORES / CONTROLADORES

Conector de entrada analógica	VGA x1 (DVI-I: VGA+DVI)
Conector de entrada digital	DVI x1 (max. 1920x1080 @60Hz) HDMI x3 (v.2.0, max. 3840x2160 @60Hz) DisplayPort x1 (v.1.4, max. 3840x2160 @60Hz)
Entrada de audio	Mini jack x1 (3.5mm)
Entrada de control del monitor	RS-232c x1 (2.5mm sub-mini jack) RJ45 (LAN) x1 IR x1 (3.5mm stereo mini)
Conector de salida digital	DisplayPort x1 (max. 3840x2160 @60Hz, MST-out Daisy Chain)
Salida de audio	Mini jack x1 (3.5mm) Altavoces 2 x 10W
Monitor controles de salida	RS-232c x1 Bucle IR x1 (3.5mm stereo mini)
HDCP	v.2.2
Puertos USB	x2 (v.2.0)

03 CARACTERÍSTICAS

Software integrado	Android OS 8.0 (Full HD), EShare, iiSignage
WiFi	opcionales
Hardware	CPU: MTK96+MSB6000, CA73*2+A53*2, 3GB DDR4, Memoria: 32GB eMMC
Extra	Intel® SDM-L, slot micro SD, actualización de firmware OTA
Opratividad	18/7
Retención antiimagen	si
Reproducción multimedia	si
Carcasa (bisel)	metal

04 GENERAL

OSD idioma	EN, DE, FR, ES, IT, CN, RU, JP, CZ, NL, PL
Controles	Alimentación, Silencioso, Entrada, +, -, Arriba, Abajo, Menú
Los controles de usuario	imagen (brillo, contraste, nitidez, nivel de negro, tinte, color, reducción de ruido, selección de gamma, temperatura de color, control de color, smart power, sobre escaneo, reinicio de imagen), pantalla (posición H., posición V., reloj, fase, modo de zoom, zoom personalizado, ajuste automático, restablecimiento de pantalla), audio (balance, agudos, graves, volumen, salida de audio, volumen máximo, volumen mínimo, silencio, fuente de audio, restablecimiento de audio, sincronización de salida audio), configuración 1 (estado de encendido, guardar panel, enrutamiento RS232, arranque en la fuente, restablecimiento de configuración 1, restablecimiento de fábrica), configuración 2 (apagado OSD, posición H., posición V., rotación, información OSD, logotipo, ID de monitor, información sobre monitor, versión HDMI, restablecimiento de la configuración 2), opción avanzada (control IR, luz LED de encendido, control del teclado, temporizador de apagado, fecha y hora, programación, idioma, transparencia OSD, ahorro de energía, configuración de SDM, FailOver, restablecimiento de opciones avanzadas), Android configuraciones (ethernet, pantalla de señalización, herramientas del sistema, aplicaciones, pantalla, seguridad, fecha y hora, opciones de desarrollador, acerca de)
Plug&Play	DDC2B

05 ASPECTOS MECÁNICOS

Orientación	Horizontal, vertical
Diseño sin ventiladores	si
Montaje VESA	400 x 400mm
Rango de temperatura de funcionamiento	0°C - 40°C
Rango de temperatura de almacenamiento	- 20°C - 60°C
MTBF	50.000 horas (no incluye retroiluminación)

06 ACCESSORIES INCLUDED

Cable	de alimentación, HDMI, RS-232c
Guía	guía de inicio rápido, guía de seguridad
Otro	Pegatinas para los agujeros de los tornillos
Mando a distancia	sí (pilas incluidas)

07 GESTIÓN DE ENERGÍA

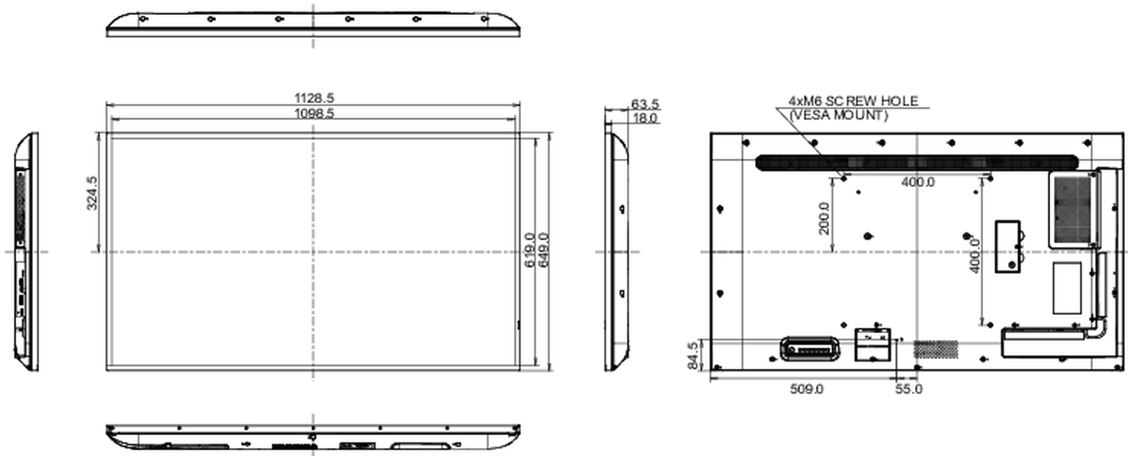
Unidad de fuente de alimentación	interno
Fuente de alimentación	AC 100 - 240V, 50/60Hz
Gestión de energía	147W typical, Modo en espera 0.5W, Modo apagado 0.5W

08 SOSTENIBILIDAD

Certificados	CE, TÜV-Bauart, EAC, RoHS support, ErP, WEEE, REACH, UKCA
Clase de eficiencia energética (Regulation (EU) 2017/1369)	G

09 DIMENSIONES / PESO

Producto dimensiones W x H x D	1128.4 x 649 x 63.5mm
Dimensiones de la caja (ancho x alto x fondo)	1230 x 800 x 142mm
Peso (sin caja)	14.8kg
Peso (con caja)	18.5kg



All trademarks and registered trademarks acknowledged. E & O E. Specification subject to change without notice. All LCD's comply with ISO-9241-307:2008 in connection with pixel defects.

© IIYAMA CORPORATION. ALL RIGHTS RESERVED