



Раскройте весь свой игровой потенциал с Fast IPS GB2770QSU Red Eagle

Получите конкурентное преимущество, необходимое для раскрытия всего игрового потенциала, с 27-дюймовым WQHD (2560x1440) GB2770QSU, обеспечивающим время отклика (MPRT) 0,8мс и частоту обновления 165Гц. Вооружившись FreeSync Premium, Вы можете принимать решения за доли секунды и забыть о побочных эффектах или размытости изображения. Возможность регулировки яркости и темных оттенков с помощью Black Tuner обеспечивает улучшенное качество просмотра в затененных областях, а технология матрицы IPS гарантирует превосходное качество изображения. Благодаря регулируемой по высоте подставке, Вы можете легко настроить положение экрана в соответствии с вашими предпочтениями, чтобы обеспечить комфорт во время марафонских игровых сессий.

Доступен также с фиксированной подставкой : [G-Master G2770HSU-B1 \(1920x1080\)](#) и [G-Master G2770QSU-B1 \(2560x1440\)](#)



Fast IPS

The Fast IPS panel technology guarantees not only high-fidelity, vivid battleground scenes displayed with outstanding colour accuracy but provides also an outstanding 0.5ms Moving Picture Response Time (MPRT).



Технология FREESYNC™ PREMIUM PRO

Этот монитор поддерживает HDR-контент с реалистичным цветом и полным диапазоном яркости. Низкая задержка на входе и компенсация низкой частоты кадров устраняют любые проблемы с разрывами или рывками изображения практически на любой частоте кадров.

01 ХАРАКТЕРИСТИКИ ДИСПЛЕЯ

Диагональ	27", 68.5см
Панель	Fast IPS, матовый
Разрешение	2560 x 1440 @165Гц (3.7 megapixel WQHD, DisplayPort)
Соотношение сторон	16:9
Яркость	400 cd/m ²
Контрастность	1000:1
Расширенная контрастность	80M:1
Время отклика (MPRT)	0.5ms
Видимая область	горизонталь/вертикаль: 178°/178°, право/лево: 89°/89°, вверх/вниз: 89°/89°
Поддержка цвета	16.7mln 8bit
Частота горизонтальной развертки	30 - 242кГц
Видимая область Ш x В	596.7 x 335.6мм, 23.5 x 13.2"
Размер пикселя	0.233мм
Colour	матовый, чернить

02 ИНТЕРФЕЙСЫ / РАЗЪЕМЫ / УПРАВЛЕНИЕ

Вход сигнала	HDMI x1 (v.2.0, max. 2560 x 1440 @144Hz) DisplayPort x1 (v.1.4, max. 2560 x 1440 @165Hz)
USB HUB	x2 (v.3.0 DC5V, 900mA)
HDCP	да
Разъем для наушников	да

03 ФУНКЦИИ

Уменьшение голубого свечения	да
Flicker Free LED	да
Adaptive Sync поддержка	HDMI: 2560 x 1440 @40-144Hz, DP: 2560 x 1440 @40-165Hz
HDR	400
Языки экранного меню	EN, DE, FR, ES, IT, RU, JP, CZ, NL, PL
Кнопки управления	Power, Menu/ Select, +/ Volume, -/ ECO, Exit, Input Select
Настройки пользователя	picture adjust (contrast, brightness, overdrive, ACR, ECO, blue light reducer, Black Tuner, MBR, gamma), input select, audio adjust (volume, mute), store user settings, colour settings (colour temperature, 6-Axis, user preset), image adjust (i-Style colour, X-Res Technology, sharp & soft, RGB range, video mode adjust), language, setup menu (OSD H. position, OSD V. position, OSD rotation, OSD time out, opening logo, AMD FreeSync Premium Pro, LED), display information, reset
Колонки	2 x 2Вт
Дополнительно	подготовка Kensington-lock™, DDC2B, Mac OSX

04 МЕХАНИЧЕСКИЕ ХАРАКТЕРИСТИКИ

Эргономика	высота, вращение экрана, наклон
Настройка высоты (HAS)	130мм
Вращение экрана (PIVOT)	90°
Угол наклона экрана	18° вверх; 3° вниз
Крепление VESA	100 x 100мм
Крепления для кабелей	да

05 6.АКЦЕССУАРЫ

Кабели	Питание, USB, HDMI, DP
Прочее	Краткое руководство по началу работы, Руководство по безопасности

06 POWER-MANAGEMENT

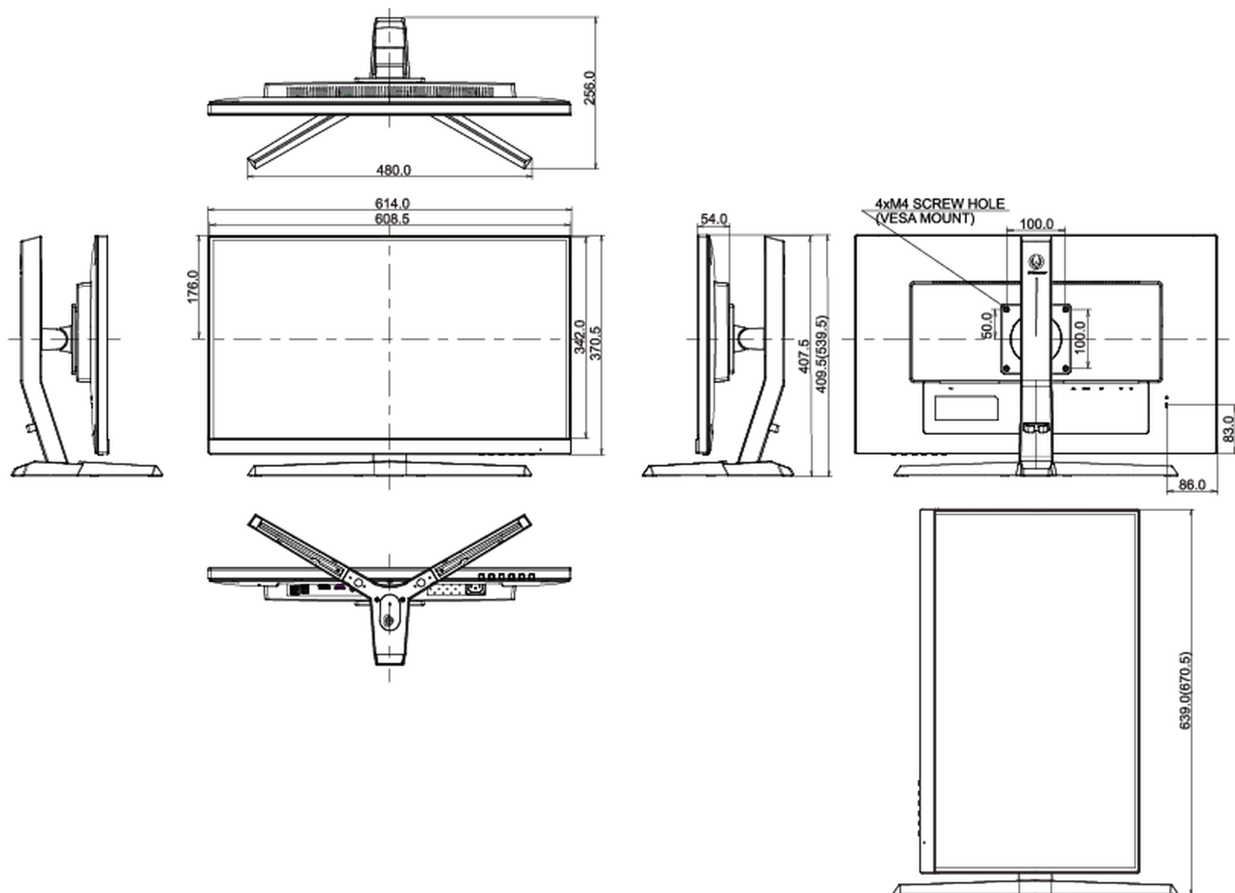
Блок питания	внутренний
Питание	AC AC - 100V, 240/V, 50Гц
Потребляемая мощность	35W стандарт, 0.5W ожидание, 0.3W отключено

07 СТАНДАРТЫ

Сертификаты	CE, TÜV-Bauart, EAC, PSE, RoHS support, ErP, WEEE, VCCI, REACH, UKCA
REACH SVHC	свинца, превышает 0.1%

08 РАЗМЕР / ВЕС

Размер продукта Ш x В x Г	614 x 409.5 (539.5) x 256мм
Размер коробки Ш x В x Г	740 x 456 x 215мм
Вес (без упаковки)	5.4кг
Вес (с упаковкой)	7.4кг
EAN код	4948570118328



Все товарные знаки и торговые марки являются собственностью их владельцев и они защищены. Ошибки и изменения допускаются. Спецификации могут быть изменены без уведомления. Все LCD мониторы соответствуют стандарту ISO-9241-307:2008 по политике битых пикселей.

