



### 43" profesionální displej pro digitální značení, s 18/7 provozní dobou, 4K UHD rozlišením se slotem Intel® SDM

The ideal all-in-one solution for environments where performance and reliability are mission critical. The iiyama ProLite LH4352UHS is a 500cd/m<sup>2</sup> high brightness professional large format display with a 24/7 operating time. On-board Android 8.0 OS means you can easily customize the display to your needs and install applications directly to it. The embedded option of Nsign\* empowers you to create and schedule a range of content across multiple screens using a powerful cloud-based solution. The Intel® SDM Slot provides embedded PC option for total flexibility, security and control, while the FailOver feature ensures your content is always actively displayed through your choice of inputs.

\*Nsign license required – please see our [nsign landing page](#) for more information



Android OS

Díky operačnímu systému Android a možnostem instalace webových aplikací můžete přizpůsobit zařízení podle svých představ.

## 01 CHARAKTERISTIKA OBRAZU

Design	Thin bezel
Úhlopříčka monitoru	42.5", 108cm
Panel	IPS, s matnou povrchovou úpravou, haze 25%
Nativní rozlišení	3840 x 2160 @60Hz (8.3 MegaPixels 4K UHD)
Formát obrazu	16:9
Jas	500 cd/m <sup>2</sup>
Kontrast	1200:1
Čas reakce (GTG)	8ms
Úhel sledování	horizontální/vertikální: 178°/178°, na parvo/na lefo: 89°/89°, nahoru/dolů: 89°/89°
Barevná podpora	1.07B (8bit+FRC)
Horizontalfrequenz	30 - 80kHz
Arbeitsfläche H x B	941.2 x 529.4mm, 37.1 x 20.8"
Šířka rámečků (strany, nahoře, dole)	13.9mm, 13.9mm, 13.9mm
Velikost bodů	0.245mm
Barva rámečku	černá, matná

## 02 ROZHRANÍ / KONEKTORY / OVLÁDÁNÍ

Analogové vstupní porty	VGA x1 (DVI-I: VGA+DVI)
Digitální vstupní porty	DVI x1 (max. 1920x1080 @60Hz) HDMI x3 (v.2.0, max. 3840x2160 @60Hz) DisplayPort x1 (v.1.4, max. 3840x2160 @60Hz)
Audio input	Mini jack x1 (3.5mm)
Řídící vstup monitoru	RS-232c x1 RJ45 (LAN) x1 IR x1 (3.5mm stereo mini)
Digitální výstupní porty	DisplayPort x1 (max. 3840x2160 @60Hz, MST-out Daisy Chain v.1.2)
Audio Out	Reproduktory 2 x 10W
Řídící výstup monitoru	RS-232c x1 IR smyčka x1 (3.5mm stereo mini)
HDCP	v.2.2
USB ports	x2 (v.2.0)

## 03 VLASTNOSTI

Integrovaný software	Android OS 8.0 (Full HD), EShare, iiSignage, FailOver
WiFi	volitelný
Hardware	CPU: MTK96B+MSB6000, CA73*2+A53*2, Memory: 3GB DDR4, Storage: 32GB eMMC
Extra	Intel® SDM-S, micro SD card slot
Max. provozní doba	24/7
Anti image retention	ano
Přehrávání médií	ano
Rámeček	kov (přední strana)

## 04 OBECNÉ

Jazyky OSD	EN, DE, FR, ES, IT, CN, RU, JP, CZ, NL, PL
Kontrolní tlačítka	Power, Mute, Input, Plus, Minus, Up, Down, Menu

## Nastavitelné parametry

picture (brightness, contrast, sharpness, black level, tint, color, noise reduction, gamma selection, color temperature, color control, smart power, over scan, picture reset), screen (H. position, V. position, clock, clock phase, zoom mode, custom zoom, auto adjust, screen reset), Audio (balance, treble, bass, volume, audio out, maximum volume, minimum volume, mute, audio source, audio reset, audio out sync, speaker setting), configuration 1 (switch on state, panel saving, RS232-routing, boot on source, WOL, configuration 1 reset, factory reset), Configuration 2 (OSD turn off, OSD H-Position, OSD V-position, rotation, information OSD, logo, monitor ID, heat status, monitor information, DP version, HDMI version, configuration 2 reset), advanced option (IR control, power LED light, keyboard control, tiling, off timer, schedule, HDMI with one wire, HDMI with one wire power off, FailOver, language, OSD transparency, power save, SDM settings, advanced option reset), Android settings (network, signage display, apps, display, security, date & time, developer options, about)

### Plug&Play

DDC2B

## 05 MECHANICKÉ ČÁSTI

### Orientace

horizontální, vertikální

### Bezventilátorový design

ano

### VESA

200 x 200mm

### Rozsah provozní teploty

0°C - 40°C

### Rozsah teploty v klidu

- 20°C - 60°C

### MTBF

50.000 hours (bez podsvícení)

## 06 ZAHRNUTÉ PŘÍSLUŠENSTVÍ

### Kabely

napájecí, HDMI, RS-232c

### Příručky

uživatelský manuál, instrukce bezpečnosti

### Ostatní

Stickers for screw holes

### Dálkové ovládání

ano (včetně baterie)

## 07 POWER-MANAGEMENT

### Napájecí zdroj:

interní

### Napájení

AC 100 - 240V, 50/60Hz

### Odběr energie:

116W typisch, 0.5W odpočinek, 0.5W vypnutý

## 08 UDRŽITELNOST

### Předpisy

CB, CE, TÜV-Bauart, EAC, RoHS support, ErP, WEEE, REACH

### Energetická třída (Regulation (EU) 2017/1369)

G

## 09 ROZMĚRY / HMOTNOST

### Rozměry výrobku Š x V x D

973 x 561 x 63.5mm

### Rozměry balení Š x V x D

1070 x 159 x 696mm

### Váha (bez balení)

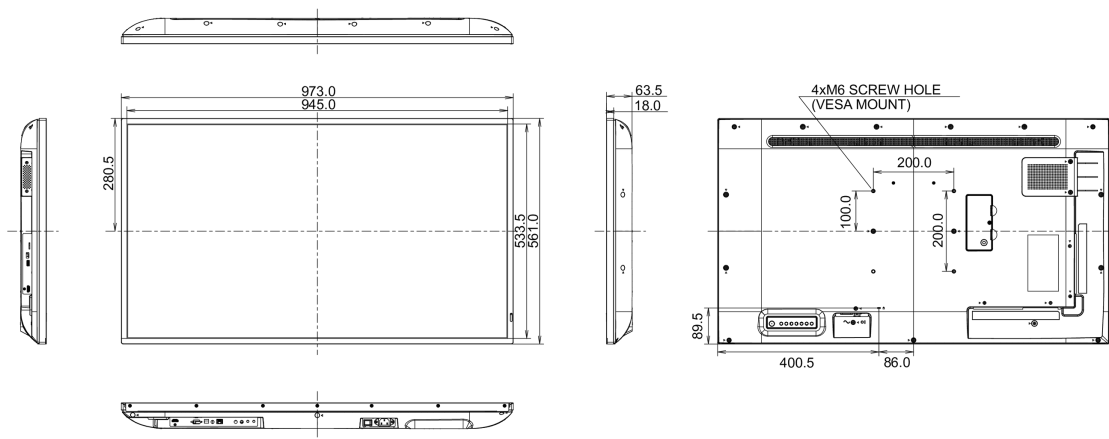
10.7kg

### Váha (s balením)

13.9kg

### EAN code

4948570118472



Všechny ochranné známky jsou registrovány a chráněny. Vyhrazené právo na změny. Veškeré ploché panely LCD splňují normu ISO-9241-307:2008 v oblasti počtu vadných pixelů.

© IIYAMA CORPORATION. ALL RIGHTS RESERVED