



43-дюймовый профессиональный цифровой дисплей с разрешением 4K UHD, работающий круглосуточно и без выходных (горизонтальная и вертикальная ориентация), с ОС Android, функцией FailOver и слотом Intel® SDM

Идеальное комплексное решение для областей, в которых производительность и надежность критически важны. Iiyama ProLite LH4352UHS - это профессиональный широкоформатный дисплей высокой яркости 500 кд/м², работающий круглосуточно и без выходных. Наличие встроенной ОС Android 8.0 означает, что Вы можете легко настроить дисплей в соответствии с Вашими потребностями и устанавливать приложения прямо на него. Встроенная опция Nsign* дает Вам возможность создавать и планировать различный контент на нескольких экранах с помощью мощного облачного решения. Слот Intel® SDM обеспечивает возможность использования встроенного ПК для полной гибкости, безопасности и контроля, а функция FailOver гарантирует, что Ваш контент всегда будет активно отображаться с помощью выбранных Вами входов.

*Требуется лицензия Nsign - дополнительную информацию см. на [странице приложения nsign](#).



Signal FailOver

FailOver is a feature which automatically detects input sources. When there is no signal on the default input it will automatically switch to the next available input. FailOver allows customers to prioritize a number of inputs (incl. Browser, Media Player and Custom) and ensures your content is always actively displayed, assuring active content at all times.



OC Android

Благодаря ОС Android вы можете легко настроить дисплей в соответствии с вашими потребностями, установив приложения прямо на него.

01 ХАРАКТЕРИСТИКИ ДИСПЛЕЯ

Дизайн	Thin bezel
Диагональ	42.5", 108см
Панель	IPS, матовый, затемнение 25%
Разрешение	3840 x 2160 @60Гц (8.3 MegaPixels 4K UHD)
Соотношение сторон	16:9
Яркость	500 cd/m ²
Контрастность	1200:1
Время отклика (GTG)	8мс
Видимая область	горизонталь/вертикаль: 178°/178°, право/лево: 89°/89°, вверх/вниз: 89°/89°
Поддержка цвета	1.07B 8bit+FRC
Частота горизонтальной развертки	30 - 80кГц
Видимая область Ш x В	941.2 x 529.4мм, 37.1 x 20.8"
Ширина bezеля стороны, верх, низ)	13.9мм, 13.9мм, 13.9мм
Размер пикселя	0.245мм
Цвет и отделка bezеля	черный, матовый

02 ИНТЕРФЕЙСЫ / РАЗЪЕМЫ / УПРАВЛЕНИЕ

Вход аналогового сигнала	VGA x1 (DVI-I: VGA+DVI)
Вход цифрового сигнала	DVI x1 (max. 1920x1080 @60Hz) HDMI x3 (v.2.0, max. 3840x2160 @60Hz) DisplayPort x1 (v.1.4, max. 3840x2160 @60Hz)
Аудио вход	Mini jack x1 (3.5mm)
Управление	RS-232c x1 RJ45 (LAN) x1 IR x1 (3.5mm stereo mini)
Выход цифрового сигнала	DisplayPort x1 (max. 3840x2160 @60Hz, MST-out Daisy Chain v.1.2)
Аудио выход	Колонки 2 x 10Вт
Управление	RS-232c x1 IR loop through x1 (3.5mm stereo mini)
HDCP	v.2.2
USB ports	x2 (v.2.0)

03 ФУНКЦИИ

Интегрированное ПО	Android OS 8.0 (Full HD), EShare, iiSignage, FailOver
WiFi	опционально
Аппаратные средства	Процессор: MTK96B+MSB6000, CA73*2+A53*2, , Память: 3GB DDR4, Хранилище: 32GB eMMC
Extra	Intel® SDM-S, micro SD card slot
Максимальное (непрерывное) время работы	24/7
Anti image retention	да
Воспроизведение мультимедиа	да
Корпус (безель)	metal (front)

04 ОСНОВНОЕ

Языки экранного меню	EN, DE, FR, ES, IT, CN, RU, JP, CZ, NL, PL
----------------------	--

Кнопки управления	Power, Mute, Input, Plus, Minus, Up, Down, Menu
Настройки пользователя	picture (brightness, contrast, sharpness, black level, tint, color, noise reduction, gamma selection, color temperature, color control, smart power, over scan, picture reset), screen (H. position, V. position, clock, clock phase, zoom mode, custom zoom, auto adjust, screen reset), Audio (balance, treble, bass, volume, audio out, maximum volume, minimum volume, mute, audio source, audio reset, audio out sync, speaker setting), configuration 1 (switch on state, panel saving, RS232-routing, boot on source, WOL, configuration 1 reset, factory reset), Configuration 2 (OSD turn off, OSD H-Position, OSD V-position, rotation, information OSD, logo, monitor ID, heat status, monitor information, DP version, HDMI version, configuration 2 reset), advanced option (IR control, power LED light, keyboard control, tiling, off timer, schedule, HDMI with one wire, HDMI with one wire power off, FailOver, language, OSD transparency, power save, SDM settings, advanced option reset), Android settings (network, signage display, apps, display, security, date & time, developer options, about)
Plug&Play	DDC2B

05 МЕХАНИЧЕСКИЕ ХАРАКТЕРИСТИКИ

Ориентация	ландшафт, портрет
Безвентиляторный дизайн	да
Крепление VESA	200 x 200mm
Диапазон рабочих температур	0°C - 40°C
Диапазон температур хранения	- 20°C - 60°C
MTBF	50.000 часов (включая подсветку)

06 6.АКСЕССУАРЫ

Кабели	Питание, HDMI, RS-232c
Руководства пользователя	Краткое руководство по началу работы, Руководство по безопасности
Прочее	Stickers for screw holes
Пульт ДУ	да (батарейки в комплекте)

07 POWER-MANAGEMENT

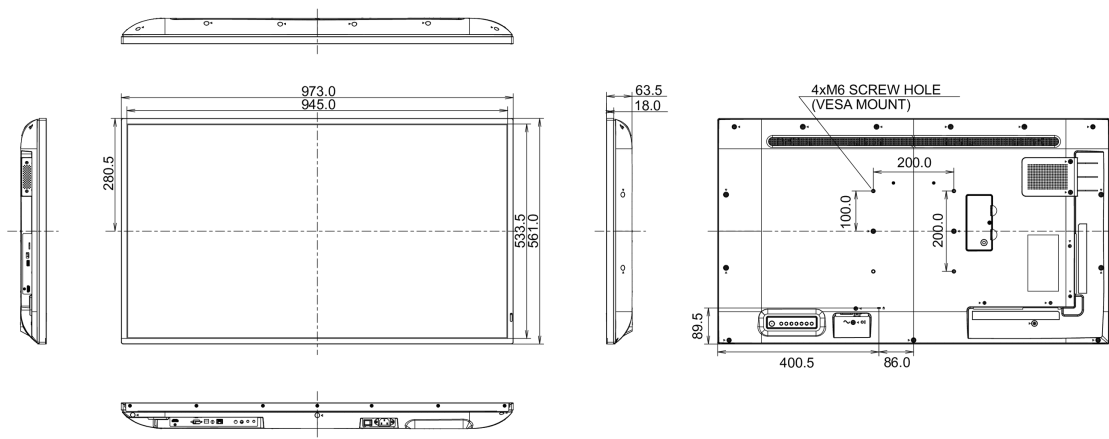
Блок питания	внутренний
Питание	AC 100 - 240V, 50/60Гц
Потребляемая мощность	116W стандарт, 0.5W ожидание, 0.5W отключено

08 СТАНДАРТЫ

Сертификаты	CB, CE, TÜV-Bauart, EAC, RoHS support, ErP, WEEE, REACH
Класс энергоэффективности	C

09 РАЗМЕР / ВЕС

Размер продукта Ш x В x Г	973 x 561 x 63.5мм
Размер коробки Ш x В x Г	1070 x 159 x 696мм
Вес (без упаковки)	10.7кг
Вес (с упаковкой)	13.9кг
EAN код	4948570118472



Все товарные знаки и торговые марки являются собственностью их владельцев и они защищены. Ошибки и изменения допускаются. Спецификации могут быть изменены без уведомления. Все LCD мониторы соответствуют стандарту ISO-9241-307:2008 по политике битых пикселей.

© IYAMA CORPORATION. ALL RIGHTS RESERVED