



Display professionale 4K UHD da 50" per la segnaletica digitale (orizzontale e verticale) con tempo di funzionamento 24/7, sistema operativo Android, slot per Intel® SDM-S e funzione FailOver

Il ProLite LH5052UHS-B1 è la soluzione completa e ideale per ambienti in cui prestazioni e affidabilità sono fondamentali. Il dispositivo ha un tempo di funzionamento 24/7, una luminosità di 500cd/m2 e un sistema operativo Android 8.0 che consente di installare App direttamente sullo schermo in modo da poter personalizzarlo in modo semplice e veloce. L'Nsign*, una piattaforma di gestione intergrata basata sul Cloud qual'e' puo essere usata in modo opzionale, consente di creare e pianificare contenuti di segnaletica digitale su più schermi contemporaneamente. La funzione FailOver assicura una riproduzione continua e dà la certezza che i contenuti siano sempre visualizzati in modo attivo.

*Licenza Nsign richiesta – per ulteriori informazioni vedi: [nsign landing page](#)



Segnale FailOver

FailOver è una funzione che rileva automaticamente le fonti di ingresso. Se non è presente alcun segnale all'ingresso predefinito, l'apparecchio passa automaticamente all'ingresso disponibile più vicino. FailOver consente al cliente di assegnare priorità a una serie di input (tra cui browser, lettore multimediale e Custom) e assicura che i suoi contenuti siano sempre visualizzati in modo attivo.



Android OS

Grazie al sistema operativo Android, è possibile personalizzare facilmente il display per le vostre esigenze installando direttamente sul monitor applicazioni.

01 CARATTERISTICHE DISPLAY

Design	lunetta magro
Diagonale	49.5", 125.7cm
Pannello	VA, finitura opaca, opacità 28%
Risoluzione nativa	3840 x 2160 @60Hz (8.3 MegaPixels 4K UHD)
Format	16:9
Luminosità	500 cd/m ²
Contrasto statico	4000:1
Tempo di risposta (GTG)	8ms
Angolo di visione	orizzontale/verticale: 178°/178°, sinistra/destro 89°/89°, alto/giù: 89°/89°
Supporta colore	1.07B (8bit+FRC)
Siincronizzazione orizzontale	30 - 80kHz
Angolo di visione L x H	1095.84 x 616.41mm, 43.1 x 24.3"
Spessore cornice (laterale,sopra, sotto)	14.9mm, 14.9mm, 14.9mm
Pixel pitch	0.285mm
cornice colore e finitura	nero, opaca

02 INTERFACCE / CONNETTORI / CONTROLLI

Connettore ingresso analogico	VGA x1 (DVI-I: VGA+DVI)
Connettore ingresso digitale	DVI x1 (max. 1920x1080 @60Hz) HDMI x3 (v.2.0, max. 3840x2160 @60Hz) DisplayPort x1 (v.1.4, max. 3840x2160 @60Hz)
AUDIO ingresso	Mini jack x1 (3.5mm)
Monitor controlli ingresso	RS-232c x1 RJ45 (LAN) x1 IR x1 (3.5mm stereo mini)
Video uscita digitale	DisplayPort x1 (max. 3840x2160 @60Hz, MST-out Daisy Chain v.1.2)
Audio uscita	Altoparlanti 2 x 10W
Monitor controlli uscita	RS-232c x1 IR loop through x1 (3.5mm stereo mini)
HDCP	v.2.2
USB ports	x2 (v.2.0)

03 CARATTERISTICHE SPECIALI

Software integrato	Android OS 8.0 (Full HD), EShare, iiSignage
WiFi	optical
Hardware	CPU: MTK96B+MSB6000, CA73*2+A53*2, Memory: 3GB DDR4, Storage: 32GB eMMC
Extra	Intel® SDM-L, micro SD card slot
Tempo massimo di funzionamento non-stop	24/7
Immagini statiche	si
Media playback	si
Involucro (cornice)	metallo (frontale)

04 GENERALE

Lingua OSD	EN, DE, FR, ES, IT, CN, RU, JP, CZ, NL, PL
Pulsanti controllo	Accensione, Silenzioso, Ingresso, Pulsante +, Pulsante -, in alto, in asso, Menu

Controllo utente

immagine (luminosità, contrasto, nitidezza, livello di nero, tinta, colore, riduzione rumore, selezione gamma, temperatura colore, controllo colore, energia intelligente, scansione su, reset immagine), schermo (posizione H., posizione V., clock, fase di clock, modalità zoom, auto adjuste, reset schermo), audio (bilanciamento, alti, bassi, volume, uscita audio, volume max., volume min., muto, fonte audio, reset audio, sinc. uscita audio, imp. altoparlante), configurazione 1 (stato acceso, salva pannello, indiriz. RS232, avvio su org., WOL, RGB range, reset configurazione, config. di fabbrica), configurazione 2 (tempo di spegn. OSD, OSD posizione H., OSD posizione V., informazioni OSD, logo, rotazione, logo, informazioni OSD, ID monitor, stato calore, informazioni monitor, versione DP, versione HDMI, reset configurazione), opzione avanzata (controllo IR, LED alimentaz., controllo tastiera, affiancamento, tempo spegn. auto, programma, HDMI con One Wire, HDMI con One Wire off, rilevam. autom. segnale, lingua, trasparenza OSD, risparmio energia, impostazione SDM, reset opzione avanzata)

Plug&Play

DDC2B

05 MECCANICA

Orientamento

orizzontale, verticale

Fanless

si

Montaggio VESA

400 x 400mm

Range temperatura operativa

0°C - 40°C

Range temperatura stoccaggio

- 20°C - 60°C

MTBF

50.000 ora (esclusa retroilluminazione)

06 ACCESSORI INCLUSI

Cavo

di alimentazione, HDMI, RS-232c

Guida

guida rapida, guida di sicurezza

Altro

adesivi per fori delle viti

controllo remoto

si (batterie incluse)

07 ALIMENTAZIONE

Unità di alimentazione

interno

Alimentazione

AC 100 - 240V, 50/60Hz

Consumo energia

147W tipico, 0.5W stand by, 0.5W spento

08 SOSTENIBILITA'

Norme

CB, CE, TÜV-Bauart, EAC, RoHS support, ErP, WEEE, REACH

Classe efficienza energetica (Regulation (EU) 2017/1369)

G

09 DIMENSIONI / PESO

Prodotti dimensioni L x H x P

1128.4 x 649 x 63.5mm

Box dimensioni L x H x P

1230 x 142 x 800mm

Peso (netto)

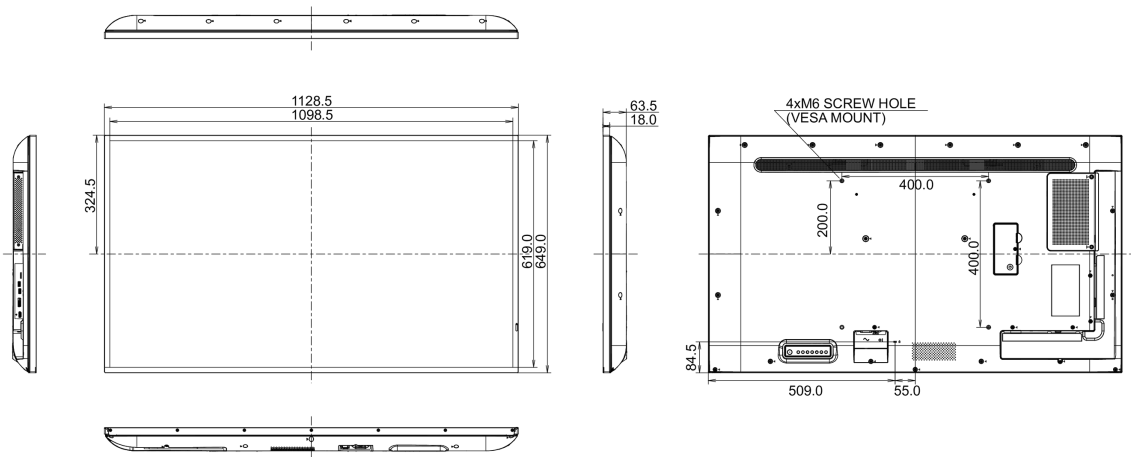
14.8kg

Peso (lordo)

18.5kg

EAN code

4948570118489



Tutti i marchi e i marchi registrati citati. E & O E. Specifiche soggette a modifiche senza preavviso. Tutti i display LCD è conforme alla norma ISO-9241-307:2008 in connessione con difetti dei pixel.

© IIYAMA CORPORATION. ALL RIGHTS RESERVED