



50" 4K UHD Professional Digital Signage 24/7 display (Landscape and Portrait) featuring Android OS, FailOver and Intel® SDM slot

The ideal all-in-one solution for environments where performance and reliability are mission critical. The iiyama ProLite LH5052UHS is a 500cd/m² high brightness professional large format display with a 24/7 operating time. On-board Android 8.0 OS means you can easily customize the display to your needs and install applications directly to it. The embedded option of Nsign* empowers you to create and schedule a range of content across multiple screens using a powerful cloud-based solution. The Intel® SDM Slot provides embedded PC option for total flexibility, security and control, while the FailOver feature ensures your content is always actively displayed through your choice of inputs.

*Nsign license required – please see our [nSign landing page](#) for more information



Signal FailOver

A FailOver olyan funkció, amely automatikusan érzékeli a bemeneti forrásokat. Ha nincs jel az alapértelmezett bemeneten, akkor automatikusan a következő elérhető bemenetre vált. A FailOver lehetővé teszi az ügyfelek számára, hogy több bemenetet rangsoroljanak (beleértve a Böngészőt, a Media Player-t és a Custom bemenetet), valamint biztosítja, hogy a közölt tartalom mindig aktívan jelenjen meg, ezzel biztosítva az aktív megjelenést mindenkor.



Android OS

Az Android OS-nek köszönhetően a kijelző könnyedén testre szabható az Ön igényeinek megfelelően úgy, hogy közvetlenül telepít rá alkalmazásokat.

01 KIJELZŐ JELLEMZŐI

Dizájn	Vékony káva
Átló	49.5", 125.7cm
Panel	VA, matte finish, haze 28%
Natív felbontás	3840 x 2160 @60Hz (8.3 MegaPixels 4K UHD)
Képarány	16:9
Fényerő	500 cd/m ²
Statikus kontraszt	4000:1
Válaszidő (GTG)	8ms
Látótér	horizontális/vertikális: 178°/178°, jobb/bal: 89°/89°, fel/le: 89°/89°
Szín támogatás	1.07B 8bit+FRC
Horizontális szinkronizálás	30 - 80kHz
Látható terület Sz x M	1095.84 x 616.41mm, 43.1 x 24.3"
Káva szélessége (oldal, felső, alsó)	14.9mm, 14.9mm, 14.9mm
Pixel magasság	0.285mm
Káva színe és felülete	fekete, matt

02 INTERFÉSZEK / CSATLAKOZÓK / VEZÉRLŐK

Analog jelbemenet	VGA x1 (DVI-I: VGA+DVI)
Digitális jelbemenet	DVI x1 (max. 1920x1080 @60Hz) HDMI x3 (v.2.0, max. 3840x2160 @60Hz) DisplayPort x1 (v.1.4, max. 3840x2160 @60Hz)
Audio bemenet	Mini jack x1 (3.5mm)
Monitor vezérlő bemenet	RS-232c x1 RJ45 (LAN) x1 IR x1 (3.5mm stereo mini)
Digitális jelkimenet	DisplayPort x1 (max. 3840x2160 @60Hz, MST-out Daisy Chain v.1.2)
Audio kimenet	Hangszórók 2 x 10W
Monitor vezérlő kimenet	RS-232c x1 IR loop through csatlakozó x1 (3.5mm stereo mini)
HDCP	v.2.2
USB portok	x2 (v.2.0)

03 JELLEMZŐK

Beépített szoftver	Android OS 8.0 (Full HD), EShare, iiSignage
WiFi	opcionális
Hardver	CPU: MTK96B+MSB6000, CA73*2+A53*2, Memory: 3GB DDR4, Storage: 32GB eMMC
Extra	Intel® SDM-L, micro SD card slot
Max. non-stop üzemidő	24/7
Anti képmegőrzés	igen
Média lejátszás	igen
Ház (káva)	fém (elöl)

04 ÁLTALÁNOS

Képernyőn megjelenő nyelvek	EN, DE, FR, ES, IT, CN, RU, JP, CZ, NL, PL
Vezérlőgombok	Power, Mute, Input, Plus, Minus, Up, Down, Menu

Felhasználói vezérlők

picture (brightness, contrast, sharpness, black level, tint, color, noise reduction, gamma selection, color temperature, color control, smart power, over scan, picture reset), screen (H. position, V. position, clock, clock phase, zoom mode, custom zoom, auto adjust, screen reset), Audio (balance, treble, bass, volume, audio out, maximum volume, minimum volume, mute, audio source, audio reset, audio out sync, speaker setting), configuration 1 (switch on state, panel saving, RS232-routing, boot on source, WOL, configuration 1 reset, factory reset), Configuration 2 (OSD turn off, OSD H-Position, OSD V-position, rotation, information OSD, logo, monitor ID, heat status, monitor information, DP version, HDMI version, configuration 2 reset), advanced option (IR control, power LED light, keyboard control, tiling, off timer, schedule, HDMI with one wire, HDMI with one wire power off, FailOver, language, OSD transparency, power save, SDM settings, advanced option reset), Android settings (network, signage display, apps, display, security, date & time, developer options, about)

Plug&Play

DDC2B

05 MECHANIKUS

Tájélotás

tájkép, portré

Ventilátor nélküli kialakítás

igen

VESA állvány

400 x 400mm

Működési hőmérséklet tartomány

0°C - 40°C

Tárolási hőmérséklet tartomány

- 20°C - 60°C

MTBF

50.000 óra (kivéve háttérvilágítás)

06 TARTOZÉKOKAT TARTALMAZZA

Kábelek

áramellátás, HDMI, RS-232c

Útmutatók

gyors üzembe helyezési útmutató, biztonsági útmutató

Egyéb

Stickers for screw holes

Távirányító

igen (elemeket tartalmazza)

07 ENERGIAGAZDÁLKODÁS

Tápegység

belső

Áramellátás

AC 100 - 240V, 50/60Hz

Energiafogyasztás

147W jellemző, 0.5W készenlét, 0.5W kikapcsolva

Áramfogyasztás

0.5W készenlét

08 FENNTARTHATÓSÁG

Előírások

CB, CE, TÜV-Bauart, EAC, RoHS támogatás, ErP, WEEE, HATÓTÁVOLSÁG

Energiahatékonysági osztály ((EU) 2017/1369 rendelet)

G

09 MÉRETEK / SÚLY

Termék méretei Sz x H x M

1128.4 x 649 x 63.5mm

Doboz méretei Sz x H x M

1230 x 142 x 800mm

Súly (doboz nélkül)

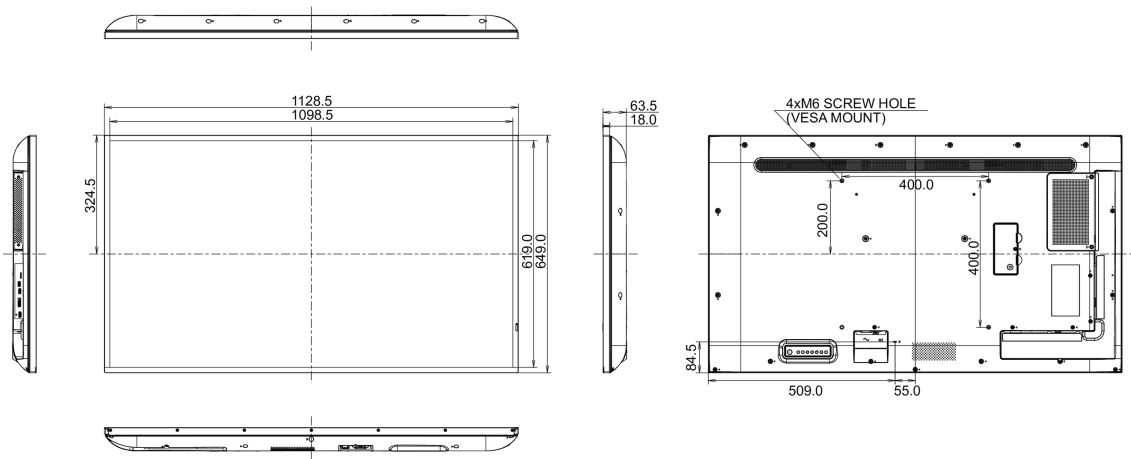
14.8kg

Súly (dobozzal)

18.5kg

EAN kód

4948570118489



All trademarks and registered trademarks acknowledged. E & O E. Specification subject to change without notice. All LCD's comply with ISO-9241-307:2008 in connection with pixel defects.

© IIYAMA CORPORATION. ALL RIGHTS RESERVED