



### 55" profesionální displej pro digitální značení, s 24/7 provozní dobou, 4K UHD rozlišením se slotem Intel® SDM

Toto řešení iiyama nabízí inteligentní zobrazovací modul Intel® Smart Display Module v tomto štíhlém provedení, s jasnou 500cd/m<sup>2</sup>, který může pracovat 18/7 v režimu na šířku i na výšku. Díky Androidu 8.0 si můžete snadno přizpůsobit displej instalací aplikací přímo do něj, což z něj činí ideální řešení pro digitální značení a komunikaci v obchodě.



Android OS

Díky operačnímu systému Android a možnosti instalace webových aplikací můžete přizpůsobit zařízení podle svých představ.

## 01 CHARAKTERISTIKA OBRAZU

|                                      |                                                                                     |
|--------------------------------------|-------------------------------------------------------------------------------------|
| Design                               | Thin bezel                                                                          |
| Úhlopříčka monitoru                  | 54.6", 138.8cm                                                                      |
| Panel                                | VA, s matnou povrchovou úpravou, haze 25%                                           |
| Nativní rozlišení                    | 3840 x 2160 @60Hz (8.3 MegaPixels 4K UHD)                                           |
| Formát obrazu                        | 16:9                                                                                |
| Jas                                  | 500 cd/m <sup>2</sup>                                                               |
| Kontrast                             | 5000:1                                                                              |
| Čas reakce (GTG)                     | 8ms                                                                                 |
| Úhel sledování                       | horizontální/vertikální: 178°/178°, na parvo/na lefo: 89°/89°, nahoru/dolů: 89°/89° |
| Barevná podpora                      | 1.07B (8bit+FRC)                                                                    |
| Horizontalfrequenz                   | 30 - 80kHz                                                                          |
| Arbeitsfläche H x B                  | 1209.6 x 680.4mm, 47.6 x 26.8"                                                      |
| Šířka rámečků (strany, nahoře, dole) | 13.9mm, 13.9mm, 13.9mm                                                              |
| Velikost bodů                        | 0.315mm                                                                             |
| Barva rámečku                        | černá, matná                                                                        |

## 02 ROZHRANÍ / KONEKTORY / OVLÁDÁNÍ

|                          |                                                                                                                        |
|--------------------------|------------------------------------------------------------------------------------------------------------------------|
| Analogové vstupní porty  | VGA x1 (DVI-I: VGA+DVI)                                                                                                |
| Digitální vstupní porty  | DVI x1 (max. 1920x1080 @60Hz)<br>HDMI x3 (v.2.0, max. 3840x2160 @60Hz)<br>DisplayPort x1 (v.1.4, max. 3840x2160 @60Hz) |
| Audio input              | Mini jack x1 (3.5mm)                                                                                                   |
| Řídící vstup monitoru    | RS-232c x1<br>RJ45 (LAN) x1<br>IR x1 (3.5mm stereo mini)                                                               |
| Digitální výstupní porty | DisplayPort x1 (max. 3840x2160 @60Hz, MST-out Daisy Chain v.1.2)                                                       |
| Audio Out                | Reproduktory 2 x 10W                                                                                                   |
| Řídící výstup monitoru   | RS-232c x1<br>IR smyčka x1 (3.5mm stereo mini)                                                                         |
| HDCP                     | v.2.2                                                                                                                  |
| USB ports                | x2 (v.2.0)                                                                                                             |

## 03 VLASTNOSTI

|                      |                                                                         |
|----------------------|-------------------------------------------------------------------------|
| Integrovaný software | Android OS 8.0 (Full HD), EShare, iiSignage                             |
| WiFi                 | volitelný                                                               |
| Hardware             | CPU: MTK96B+MSB6000, CA73*2+A53*2, Memory: 3GB DDR4, Storage: 32GB eMMC |
| Extra                | Intel® SDM-L, micro SD card slot                                        |
| Max. provozní doba   | 24/7                                                                    |
| Anti image retention | ano                                                                     |
| Přehrávání médií     | ano                                                                     |
| Rámeček              | kov (přední strana)                                                     |

## 04 OBECNÉ

|                    |                                                 |
|--------------------|-------------------------------------------------|
| Jazyky OSD         | EN, DE, FR, ES, IT, CN, RU, JP, CZ, NL, PL      |
| Kontrolní tlačítka | Power, Mute, Input, Plus, Minus, Up, Down, Menu |

## Nastavitelné parametry

picture (brightness, contrast, sharpness, black level, tint, color, noise reduction, gamma selection, color temperature, color control, smart power, over scan, picture reset), screen (H. position, V. position, clock, clock phase, zoom mode, custom zoom, auto adjust, screen reset), Audio (balance, treble, bass, volume, audio out, maximum volume, minimum volume, mute, audio source, audio reset, audio out sync, speaker setting), configuration 1 (switch on state, panel saving, RS232-routing, boot on source, WOL, configuration 1 reset, factory reset), Configuration 2 (OSD turn off, OSD H-Position, OSD V-position, rotation, information OSD, logo, monitor ID, heat status, monitor information, DP version, HDMI version, configuration 2 reset), advanced option (IR control, power LED light, keyboard control, tiling, off timer, schedule, HDMI with one wire, HDMI with one wire power off, FailOver, language, OSD transparency, power save, SDM settings, advanced option reset), Android settings (network, signage display, apps, display, security, date & time, developer options, about)

### Plug&Play

DDC2B

## 05 MECHANICKÉ ČÁSTI

### Orientace

horizontální, vertikální

### Bezventilátorový design

ano

### VESA

400 x 400mm

### Rozsah provozní teploty

0°C - 40°C

### Rozsah teploty v klidu

- 20°C - 60°C

### MTBF

50.000 hours (bez podsvícení)

## 06 ZAHRNUTÉ PŘÍSLUŠENSTVÍ

### Kabely

napájecí, HDMI, RS-232c

### Příručky

uživatelský manuál, instrukce bezpečnosti

### Ostatní

Stickers for screw holes

### Dálkové ovládání

ano (včetně baterie)

## 07 POWER-MANAGEMENT

### Napájecí zdroj:

interní

### Napájení

AC 100 - 240V, 50/60Hz

### Odběr energie:

133W typisch, 0.5W odpočinek, 0.5W vypnutý

## 08 UDRŽITELNOST

### Předpisy

CB, CE, TÜV-Bauart, EAC, RoHS support, ErP, WEEE, REACH

### Energetická třída (Regulation (EU) 2017/1369)

G

## 09 ROZMĚRY / HMOTNOST

### Rozměry výrobku Š x V x D

1241 x 712.6 x 63.5mm

### Rozměry balení Š x V x D

1350 x 160 x 860mm

### Váha (bez balení)

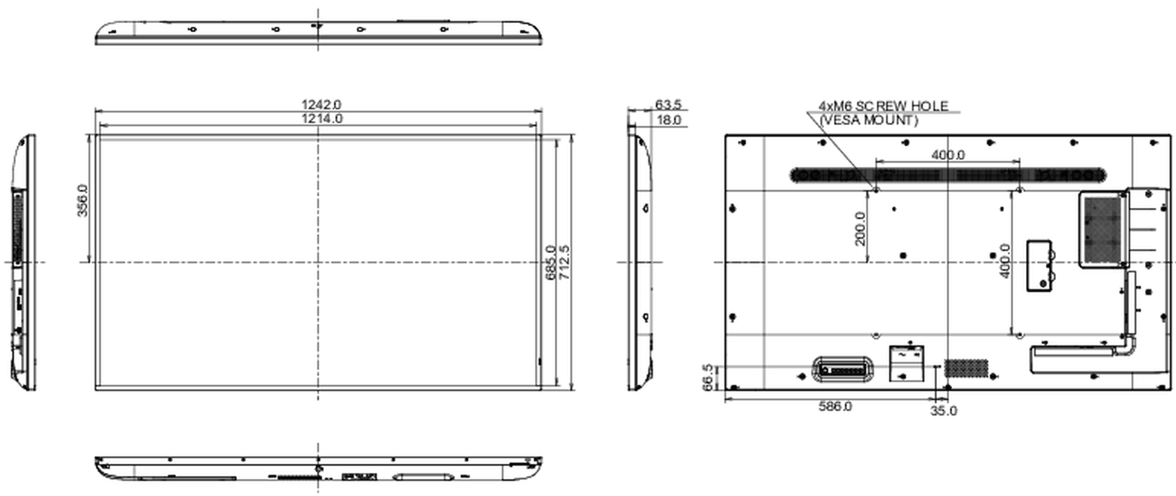
16.7kg

### Váha (s balením)

23kg

### EAN code

4948570118496



Všechny ochranné známky jsou registrovány a chráněny. Vyhrazené právo na změny. Veškeré ploché panely LCD splňují normu ISO-9241-307:2008 v oblasti počtu vadných pixelů.

© IIYAMA CORPORATION. ALL RIGHTS RESERVED