



## 19" PCAP 10P dokunmatik openframe monitör, IPS Panel ve cam üzerinden dokunmatik özelliği ile

ProLite TF1934MC-B7X, uçtan uca camlı göz alıcı bir çerçevede yerleşik PCAP dokunmatik teknolojisini kullanır. IPS LCD ekran teknolojisine sahip bu ürün, olağanüstü renk performansı ve geniş izleme açıları sunarak İnteraktif Dijital Ekran için mükemmel bir interaktif ekran haline getirir. Üstün görüntü kalitesine ek olarak, ekran, toza ve suya dayanıklı hale getiren IP65 Derecelendirmesine sahiptir. Zorlu ortamlar için uygun hale getiren sağlam bir çerçeve ile donatılmıştır. ProLite TF1934MC-B7X, entegratörler için ideal ekran ve Etkileşimli Dijital Bilgi Ekranı, Oyun ve Etkileşimli Sunumlar için bir çözümdür. Entegrasyon kolaylığı için TF1934MC-B7X, isteğe bağlı harici montaj braketleri ([OMK1-1](#)) ile donatılabilir.



### IPS Teknolojisi

IPS ekranlar, en iyi geniş görüntüleme açıları ve doğal, son derece doğru renklerle bilinir. Özellikle renk açısından kritik uygulamalar için uygundur.



### Cam üzerinden dokunmatik

Bu camdan dokunmatik ekran, camın içinden geçerek çalışır ve cam yüzeyleri interaktif bir dokunmatik ekrana dönüştürebilir. Vitrin vitrinlerinde, emlak ofisinde, mağaza içi POS veya restoranlarda kullanın.

## 01 EKCRAN ÖZELLİKLERİ

Diagonal	19", 48cm
Diyagonal	48cm
Panel	IPS LED
Çözünürlük	1280 x 1024 (1.3 megapixel)
En boy oranı	5:4
Panel parlaklığı	350 cd/m <sup>2</sup>
Parlaklık	315 cd/m <sup>2</sup> dokunma ile
Işık geçirgenliği	90%
Statik kontrast	1000:1 dokunmatik ile
Tepki süresi (GTG)	14ms
Görüntüleme Alanı	yatay/dikey: 178°/178°, sağ/sol: 89°/89°, yukarı/aşağı: 89°/89°
Yatay Sync	31.4 - 80kHz
Görüntülenebilir alan G x Y	376.5 x 301.1mm, 14.8 x 11.9"
Piksel aralığı	0.294mm

## 02 DOKUNMATİK

Dokunmatik nokta sayısı	10 (HID, only with supported OS)
Dokunma yöntemi	, , (latex)
Desteklenen işletim sistemleri	Tüm iiyama monitörleri Tak ve Çalıştır özelliğine sahiptir ve Windows ve Linux ile uyumludur. Dokunmatik modeller için desteklenen işletim sistemiyle ilgili ayrıntılar için lütfen indirmeler bölümünde bulunan sürücü talimat dosyasına bakın.
Cam üzerinden	6mm

## 03 ARAYÜZLER / BAĞLANTILAR / KONTROLLER

Analog sinyal girişi	VGA x1
Dijital sinyal girişi	HDMI x1 DisplayPort x1
HDCP	evet

## 04 ÖZELLİKLER

Ekstra	anti-fingerprint coating, touch through-glass
Su ve toz koruması	IP65 (önden)
OSD tuş kilidi	evet

## 05 GENEL

Kontrol düğmeleri	Menu, Scroll up/ Brightness, Scroll down/ Contrast, Select, Power
Kullanıcı kontrolleri	picture (contrast, brightness, H.position, V.position, phase, clock, auto adjust), advanced (color temp., sharpness), OSD (time out, position, H-position, V-position, touch switch), option (reset, language, source select, display mode, factory)

## 06 PAKET İÇERİĞİNDEKİ AKSESUARLAR

Kablolar	güç, USB, HDMI, DP
Diğer	AC adapter, Touch Panel Driver Disk (CD-ROM)
Kablo kapağı	evet

## 07 GÜÇ YÖNETİMİ

Güç kaynağı

DC 12 V

Güç kullanımı

21W tipik, 1.5W stand by, 1.5W off mode

## 08 ÖLÇÜLER / AĞIRLIK

Ürün boyutları G x Y x D

416 x 344 x 46.5mm

Kutu boyutları G x Y x D

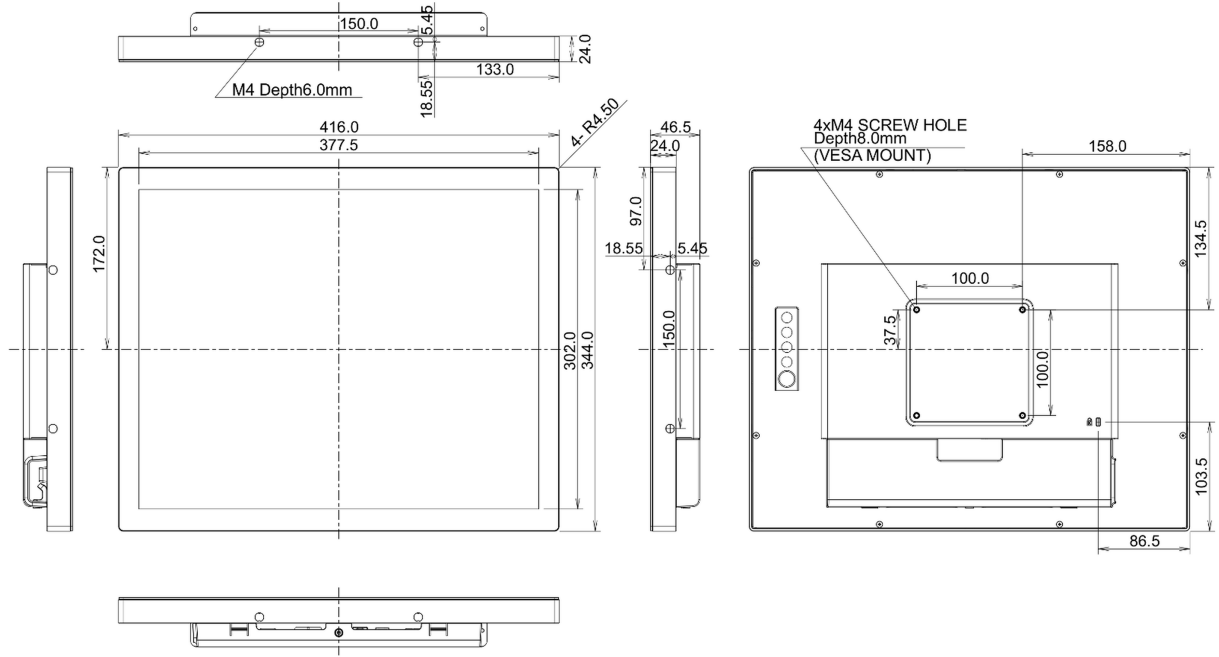
16.4 x 13.5 x 1.8mm

Ağırlık (kutu hariç)

4.4kg

EAN kodu

4948570118403



All trademarks and registered trademarks acknowledged. E & O E. Specification subject to change without notice. All LCD's comply with ISO-9241-307:2008 in connection with pixel defects.

© IIYAMA CORPORATION. ALL RIGHTS RESERVED