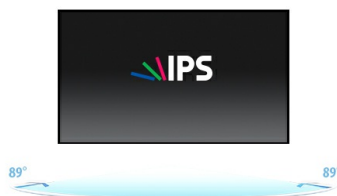




## 27" 10pt open frame touch monitor met IPS-paneel en edge-to-edge glas

Met de Projectieve Capacitive 10 punts touch-technologie levert de ProLite TF2738MSC-B2 een naadloze en accurate touch ervaring. Het Full HD (1920x1080) IPS paneel met LED achtergrondverlichting, garandeert een uitzonderlijke kleurechtheid en hoog contrast vanuit elke kijkhoek. Naast de indrukwekkende beeldkwaliteit en de robuuste behuizing met edge-to-edge glas is deze monitor aan de voorkant waterdicht. De monitor is o.a. uitgerust met ingebouwde speakers, DVI, HDMI en DisplayPort signaalgangen en een USB touch-interface. De TF2738MSC-B2 is uitermate geschikt voor interactieve toepassingen zoals instore-retail, infozuilen, gaming en interactieve presentaties.



IPS

IPS-schermen staan vooral bekend om hun brede kijkhoeken en natuurlijke, zeer nauwkeurige kleuren. Ze zijn bijzonder geschikt voor kleurkritische toepassingen.



Touch technology - Capacitive

Deze technologie functioneert met een glasplaat voorzien van een sensor-matrix. Het geheel is geïntegreerd in het LCD-paneel. Een aanraking wordt waargenomen doordat uw vinger (met of zonder handschoen) een minuscuul elektrisch signaal afgeeft aan deze sensor-matrix als u het glas aanraakt. Deze extra glaslaag maakt deze techniek uiterst duurzaam en betrouwbaar. Het systeem blijft zelfs werken als het glas is ingekrast. Het biedt ultieme beeldkwaliteit en wordt aangestuurd door een vinger (ook in latex handschoenen) of een speciale stylus.

## 01 PANEEL EIGENSCHAPPEN

Design	Open Frame
Beelddiagonaal	27", 68.6cm
Paneel	IPS LED
Resolutie	1920 x 1080 (2.1 megapixel Full HD)
Beeldverhouding	16:9
Paneel helderheid	500 cd/m <sup>2</sup>
Helderheid	425 cd/m <sup>2</sup> met touch panel
Licht overdracht	85%
Statisch contrast	1000:1
Advanced contrast	12M:1
Reactietijd (GTG)	5ms
Inkijkhoek	horizontaal/verticaal: 178°/178°, rechts/links: 89°/89°, naar boven/onderen: 89°/89°
Kleurondersteuning	16.7mln
Horizontale frequentie	30 - 80kHz
Zichtbaar formaat	597.6 x 336.2mm, 23.5 x 13.2"
Bezel breedte (zijkant, bovenkant, onderkant)	24.5mm, 24mm, 24mm
Pixel pitch	0.311mm
Kleur behuizing en afwerking	zwart, mat

## 02 TOUCH

Touchscreen technologie	projective capacitive
Touch punten	10 (HID, alléén met ondersteunend besturingssysteem)
Touch methode	stylus, vinger, handschoen (latex)
Touch interface	USB
Ondersteunende operating systemen	Alle iiyama monitoren zijn Plug & Play en compatibel met Windows en Linux. Voor details over het ondersteunende besturingssysteem voor onze touch-modellen, verwijzen wij u naar het driver instructiebestand in de download sectie.

## 03 SIGNAALINGANGEN & CONNECTIVITEIT

Digitale video ingang	DVI x1 HDMI x1 DisplayPort x1
Audio uitgang	Luidspreker 2 x 3W
HDCP	ja

## 04 KENMERKEN

Max. continue bedrijfsduur	16/7
Glasdikte	3.6mm
Glas hardheidsgraad	6H
60950 Ball drop test	ja
Water- en stof bestendig	IP1X (front)
OSD vergrendelen	ja

## 05 ALGEMEEN

OSD-talen	EN, DE, FR, CN, RU, JP, NL, PL
Bedieningsknoppen	Menu, Omhoog/Volume, Omlaag/i-Style Colour, Selectie/Signaal-selectie, Aan/Uit-knop
Gebruikersinstellingen	beeldinstelling (contrast, helderheid, verh. contrast, ECO modus, OD) ingangselectie, audio (volume, geluid uit, audio-ingang) kleurinstellingen (koel, standaard, warm, gebruikersinstelling, i-Style Colour) informatie, handmatige beeldinstelling (scherpte, aanpassen video modus, Blue Light Reducer, X-res Technologie) menu set-up (taal, OSD positie, time-out OSD, OSD-achtergrond, openingslogo, LED), geheugen resetten
Blue light reducer	ja
Plug&Play	DDC2B

## 06 MECHANISME

Beeld-oriëntatie	landscape, portrait, face-up
Fanless design	ja
VESA montage	100 x 100mm, 200 x 100mm

## 07 INBEGREPEN ACCESSOIRES

Kabels	Stroom, USB, HDMI, mDP - DP, DP
Handleiding	Quick guide handleiding, veiligheidsinstructies
Kabelafdekklep	ja

## 08 POWER-MANAGEMENT

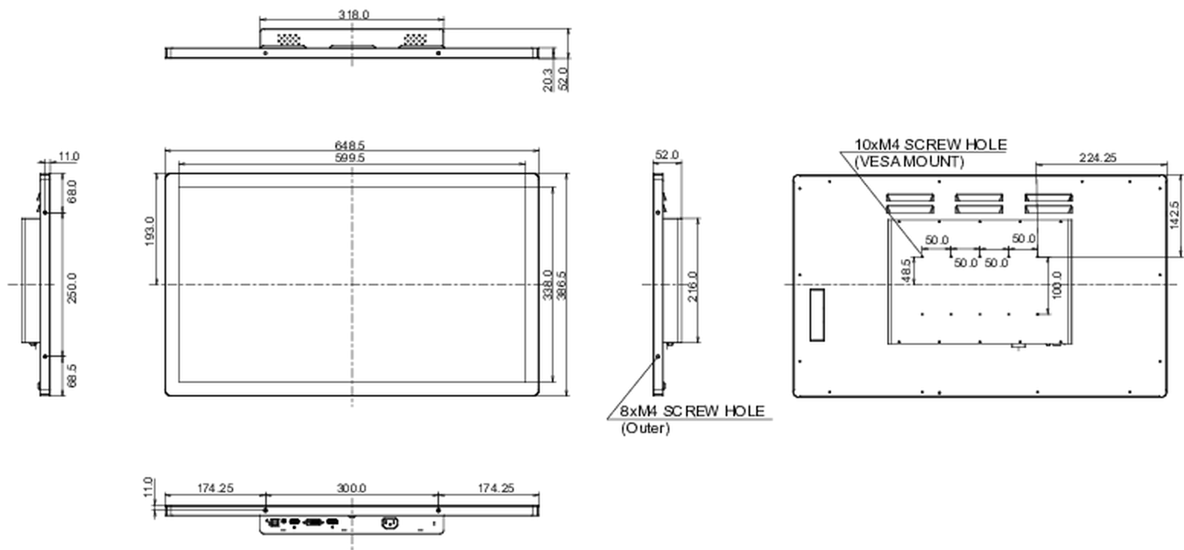
Voeding	intern
Stroomvoorziening	AC AC - 100V, 240/V, 50Hz
Energieverbruik	25W typisch, 1.5W stand by, 0.3W uit modus

## 09 DUURZAAMHEID

Richtlijnen	CE, TÜV-Bauart, EAC, RoHS support, ErP, WEEE, REACH, UKCA
Energie efficiëntie klasse (Regulation (EU) 2017/1369)	F
REACH SVHC	meer dan 0.1%: Lood

## 10 AFMETINGEN / GEWICHT

Product afmetingen B x H x D	648.5 x 386.5 x 52mm
Doos afmetingen B x H x D	746 x 500 x 123mm
Gewicht (zonder doos)	8.3kg
Gewicht (inclusief doos)	9.4kg
EAN code	4948570118199



Alle handelsmerken zijn geregistreerd. Gegevens onder voorbehoud van zetfouten. Specificaties kunnen vooraf en zonder opgaa van reden gewijzigd worden. Alle LCD-panels vallen onder ISO-9241-307:2008 inzake pixelfouten.

© IYAMA CORPORATION. ALL RIGHTS RESERVED