



15.6 "Full HD PCAP dodirni monitor sa 10 tačaka, staklom od ivice do ivice i IPS tehnologijom panela

The ProLite T1634MC-B8X uses projective capacitive touch technology, built into an eye catching bezel with edge-to-edge glass. Featuring IPS Panel Technology and Full HD (1920x1080) resolution, it offers natural, highly accurate colours and wide viewing angles. In addition to the superb image quality, the screen comes with an IP65 rating, which means the screen and bezel is totally dust and water resistant, making it a perfect solution for demanding environments. The Touch-Through-Glass function guarantees a seamless and accurate touch response for interactive behind-glass-retail applications.



IPS Tehnologija

IPS displeji su najpoznatiji po širokim uglovima gledanja i prirodnim, izuzetno tačnim nijansama boja. Posebno su pogodni za primenu u situacijama gde je potrebno prikazati veliki broj nijansi boja.



Dodir preko zaštitnog stakla

Ekran osjetljiv na dodir deluje pravo kroz staklo i može pretvoriti staklene površine u interaktivni ekran osjetljiv na dodir. Možete ga koristiti u izlogu, kancelariji, u trgovinama kao POS terminal ili u restoranima.

01 KARAKTERISTIKE EKRANA

Dizajn	Staklo od ivice do ivice
Dijagonala	15.6", 39.5cm
Panel	IPS LED tehnologija panela
Osnovna rezolucija	1920 x 1080 @60Hz (2.1 megapixel)
Osnovna rezolucija	60Hz
Format ekrana	16:9
Osvetljenje	450 cd/m ²
Osvetljenje	405 cd/m ² sa dodirrom
Propusnost svetla	90%
Statički kontrast	700:1 sa dodirrom
Vreme odziva (GTG)	25ms
Zona gledanja	horizontalno/vertikalno: 178°/178°, desno/levo: 89°/89°, gore/dole: 89°/89°
Podržane boje	16.2miliona (6bit + Hi-FRC)
Horizontalna sinhronizacija	30 - 84KHz
Vidljiva površina Š x V	344.2 x 193.6mm, 13.6 x 7.6"
Razmak piksela	0.179mm
Boja okvra	crna, mat

02 TOUCH

Touch tehnologija	projektivni kapacitivni
Tačke dodira	10 (HID, samo sa podržanim OS)
Način dodira	olovka, prst, rukavica (lateks)
Interfejs dodira	USB
Podržani operativni sistemi	Svi iiyama monitori su Plug & Play kompatibilni sa Windows Linux operativnim sistemima. Detalje o podržanom OS-u za modele osetljive na dodir potražite u odjeljku za preuzimanje u uputstvima za instalaciju drajvera.
Kroz staklo	6mm
Odbijanje dlana	da

03 KONEKTORI / KONTROLE

Ulaz analognog signala	VGA x1
Ulaz digitalnog signala	HDMI x1 DisplayPort x1
HDCP	da

04 KARAKTERISTIKE

Dodatno	premaz protiv otisaka prstiju
Debljina stakla	2.4mm
Tvrdoća stakla	7H
Zaštita od vode i prašine	IP65 (prednja strana)
Zaključavanje OSD tastera	da

05 OPŠTE

OSD jezici	EN, DE, FR, ES, IT, CN, JP
------------	----------------------------

Kontrolni tasteri	Meni, Pomeranje prema gore / Osvetljenost, Pomeranje prema dole / Kontrast, Izaberite, Snaga
Korisničke kontrole	picture (contrast, brightness, H-position, V-position, phase, clock, auto adjust), advanced (color temp., sharpness), OSD (timeout, position, H-position, V-position, touch switch), option (reset, language, source select, display mode, factory)
Plug&Play	DDC2B

06 MEHANIČKI

Orijentacija	pejzaž, face-up
Ugao nagiba	90° gore; 5° dole
VESA montiranje	100 x 100mm

07 UKLJUČENI DODACI

Kablovi	Strujni kabl, USB, HDMI, DP
Upustva	kratko uputstvo, bezbednosni vodič
Ostalo	AC adapter

08 UPRAVLJANJE NAPAJANJEM

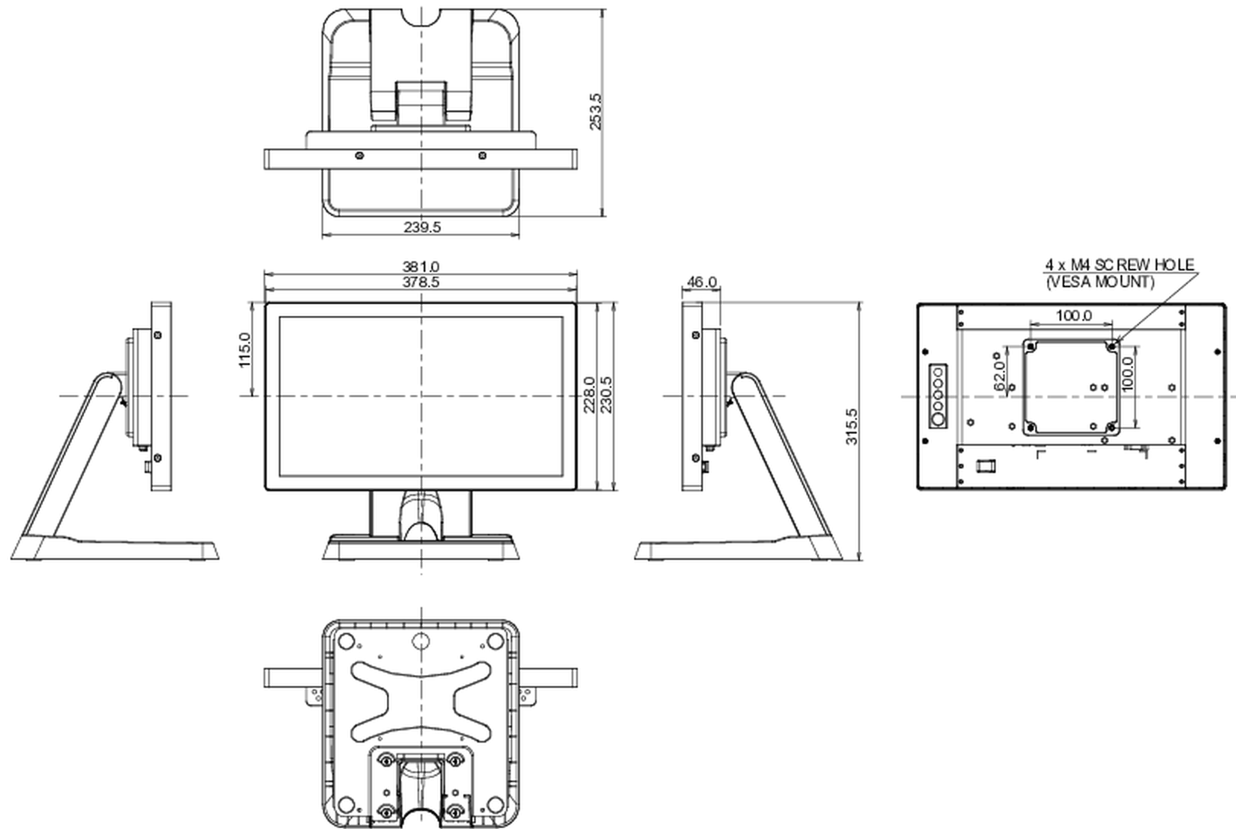
Napajanje	eksterna
Potrošnja energije	% 1W tipično, 1.5W stand by, 0.3W isključen

09 ODRŽIVOST

Propisi	CE, EAC, RoHS podrška, ErP, WEEE, cULus, REACH
Klasa energetske efikasnosti (Regulation (EU) 2017/1369)	F
REACH SVHC	iznad 0.1%: Olova

10 DIMENZIJE / TEŽINA

Dimenzije proizvoda Š x V x D	381 x 315.5 x 253.5mm
Dimenzije kutije Š x V x D	455 x 365 x 290mm
Težina (bez kutije)	3.9kg
Težina (sa kutijom)	5.8kg
EAN kod	4948570118335



All trademarks and registered trademarks acknowledged. E & O E. Specification subject to change without notice. All LCD's comply with ISO-9241-307:2008 in connection with pixel defects.

© IYAMA CORPORATION. ALL RIGHTS RESERVED