



15.6" Full HD PCAP 10 point touch monitor with edge-to-edge glass, IPS Panel Technology and touch through glass function

The ProLite T1634MC-B8X uses projective capacitive touch technology, built into an eye catching bezel with edge-to-edge glass. Featuring IPS Panel Technology and Full HD (1920x1080) resolution, it offers natural, highly accurate colours and wide viewing angles. In addition to the superb image quality, the screen comes with an IP65 rating, which means the screen and bezel is totally dust and water resistant, making it a perfect solution for demanding environments. The Touch-Through-Glass function guarantees a seamless and accurate touch response for interactive behind-glass-retail applications.



Üvegen keresztül érintő funkció

Ez az üvegen keresztül érintő funkció közvetlenül az üvegen keresztül működik, és az üvegfelületeket interaktív érintőképernyővé alakíthatja. Használja kirakati ablakokon, ingatlanirodában, üzlethelyiségekben vagy éttermekben.

01 KIJELZŐ JELLEMZŐI

| | |
|-----------------------------|--|
| Dizájn | Szétlől szelig érő üveg |
| Átló | 15.6", 39.5cm |
| Panel | IPS Panel Technology LED |
| Natív felbontás | 1920 x 1080 @60Hz (2.1 megapixel) |
| Képarány | 16:9 |
| Fényerő | 450 cd/m ² |
| Fényerősség | 405 cd/m ² érintéssel |
| Fényáteresztés | 90% |
| Statikus kontraszt | 700:1 érintéssel |
| Válaszidő (GTG) | 25ms |
| Látótér | horizontális/vertikális: 178°/178°, jobb/bal: 89°/89°, fel/le: 89°/89° |
| Szín támogatás | 16.2mln (6bit + Hi-FRC) |
| Horizontális szinkronizálás | 30 - 84kHz |
| Látható terület Sz x M | 344.2 x 193.6mm, 13.6 x 7.6" |
| Pixel magasság | 0.179mm |
| Káva színe és felülete | fekete, matt |

02 ÉRINTŐKÉPERNYŐ

| | |
|---------------------------------|---|
| Érintőképernyős technológia | projektív kapacitív |
| Érintőpontok | 10 (HID, only with supported OS) |
| Érintési mód | ceruza, újj, kesztyű (latex) |
| Érintőképernyő interfész | USB |
| Támogatott operációs rendszerek | Minden iiyama monitor Plug & Play funkcióval rendelkezik, és kompatibilis a Windows és a Linux rendszerekkel. Az érintőképernyős modellek által támogatott operációs rendszerekre vonatkozó részletes információk a letöltések részben található illesztőprogram-fájlban található. |
| Üvegen keresztüli érintés | 6mm |
| Tenyérérzékelés elutasítása | igen |

03 INTERFÉSZEK / CSATLAKOZÓK / VEZÉRLŐK

| | |
|---------------------|---------------------------|
| Analóg jebemenet | VGA x1 |
| Digitális jebemenet | HDMI x1 DisplayPort x1 |
| HDCP | igen |

04 JELLEMZŐK

| | |
|--------------------|---|
| Extra | Anti-fingerprint coating, touch through-glass |
| Üveg vastagsága | 2.4mm |
| Üveg keménysége | 7H |
| Víz- és porvédelem | IP65 (elől) |
| OSD billentyűzár | igen |

05 ÁLTALÁNOS

| | |
|-----------------------------|----------------------------|
| Képernyőn megjelenő nyelvek | EN, DE, FR, ES, IT, CN, JP |
|-----------------------------|----------------------------|

| | |
|------------------------------|---|
| Vezérlőgombok | Menu, Scroll up/ Brightness, Scroll down/ Contrast, Select, Power |
| Felhasználói vezérlők | picture (contrast, brightness, H-position, V-position, phase, clock, auto adjust), advanced (color temp., sharpness), OSD (timeout, position, H-position, V-position, touch switch), option (reset, language, source select, display mode, factory) |
| Plug&Play | DDC2B |

06 MECHANIKUS

| | |
|---------------------|---------------------------|
| Tájolás | tájkép, oldalával felfelé |
| Hajlásszög | 90° fel; 5° le |
| VESA állvány | 100 x 100mm |

07 TARTOZÉKOKAT TARTALMAZZA

| | |
|------------------|--|
| Kábelek | áramellátás, USB, HDMI, DP |
| Útmutatók | gyors üzembe helyezési útmutató, biztonsági útmutató |
| Egyéb | AC adapter |

08 ENERGIAGAZDÁLKODÁS

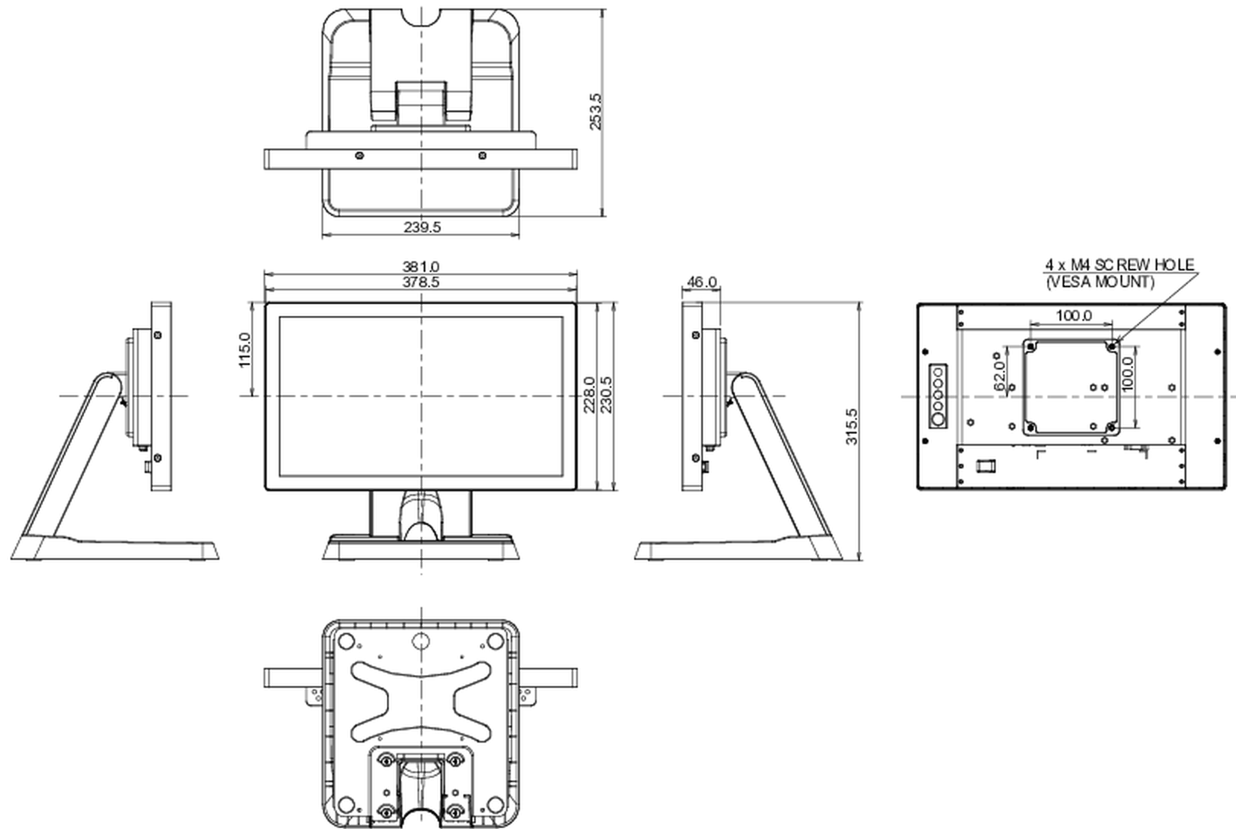
| | |
|--------------------------|--|
| Tápegység | külső |
| Tápellátás | DC 12 V |
| Energiafogyasztás | 18W jellemző, 1.5W készenlét, 0.3W kikapcsolva |
| Áramfogyasztás | 1.5W készenlét |

09 FENNTARTHATÓSÁG

| | |
|--|---|
| Előírások | CE, EAC, RoHS támogatás, ErP, WEEE, cULus, HATÓTÁVOLSÁG |
| Energiahatékonysági osztály ((EU) 2017/1369 rendelet) | F |
| REACH SVHC | 0,1% felett: Vezet |

10 MÉRETEK / SÚLY

| | |
|----------------------------------|-----------------------|
| Termék méretei Sz x H x M | 381 x 315.5 x 253.5mm |
| Doboz méretei Sz x H x M | 455 x 365 x 290mm |
| Súly (doboz nélkül) | 3.9kg |
| Súly (dobozsal) | 5.8kg |
| EAN kód | 4948570118335 |



All trademarks and registered trademarks acknowledged. E & O E. Specification subject to change without notice. All LCD's comply with ISO-9241-307:2008 in connection with pixel defects.

© IYAMA CORPORATION. ALL RIGHTS RESERVED