



15,6 "Full HD PCAP 10bodový dotykový monitor se sklem na hranu a s technologií IPS

ProLite T1634MC-B8X využívá projektivní kapacitní dotykovou technologii, zabudovanou do poutavého rámu s proskleným okrajem. Díky technologii IPS Panel Technology a rozlišení Full HD (1920 x 1080) nabízí přirozené, vysoce přesné barvy a široké pozorovací úhly. Kromě vynikající kvality obrazu má obrazovka také krytí IP65, což znamená, že obrazovka a rámeček jsou zcela odolné vůči prachu a vodě, což z něj činí dokonalé řešení pro náročné prostředí.



Technologie IPS

IPS displays are best known for wide viewing angles and natural, highly accurate colours. They are especially suited for colour-critical applications.



Dotkněte se skla

Tato dotyková obrazovka je ideální pro vytváření interaktivních displejů. Vhodné její použití ve vitrínách, výlohách, realitních kancelářích, obchodech nebo v restauracích.

01 CHARAKTERISTIKA OBRAZU

Design	Edge to edge glass
Úhlopříčka monitoru	15.6", 39.5cm
Panel	IPS Panel Technology LED
Nativní rozlišení	1920 x 1080 @60Hz (2.1 megapixel)
Formát obrazu	16:9
Jas	450 cd/m ²
Jas	405 cd/m ² kromě dotekového panelu
Propustnost světla	90%
Kontrast	700:1 kromě dotekového panelu
Čas reakce (GTG)	25ms
Úhel sledování	horizontální/vertikální: 178°/178°, na parvo/na levo: 89°/89°, nahoru/dolů: 89°/89°
Barevná podpora	16.2mln (6bit + Hi-FRC)
Horizontalfrequenz	30 - 84kHz
Arbeitsfläche H x B	344.2 x 193.6mm, 13.6 x 7.6"
Velikost bodů	0.179mm
Barva rámečku	černá, matná

02 DOTYK

Touchscreen Technologie	projective capacitive
Touchpunkte	10 (HID, pouze s podporovanými OS)
Metoda dotyku	stylus, prst, rukavice (latex)
Touch interface	USB
Podporované OS	Všechny monitory iiyama jsou Plug & Play a kompatibilní s Windows a Linuxem. Podrobnosti o podporovaném operačním systému pro dotykové modely naleznete v instrukčním souboru ovladače, který je k dispozici v sekci Stažení.
Through-Glass	6mm
Palm odmítnutí	ano

03 ROZHRANÍ / KONEKTORY / OVLÁDÁNÍ

Analogové vstupní porty	VGA x1
Digitální vstupní porty	HDMI x1 DisplayPort x1
HDCP	ano

04 VLASTNOSTI

Extra	anti-fingerprint coating, touch through-glass
Tloušťka skla	2.4mm
Tvrдость skla	7H
Ochrana proti vodě a prachu	IP65 (front)
Zámek kláves OSD	ano

05 OBECNÉ

Jazyky OSD	EN, DE, FR, ES, IT, CN, JP
Kontrolní tlačítka	Menu, Nahoru / Jas, Dolů / Kontrast, Vyběr, Power

Nastavitelné parametry

obraz (kontrast, jas, poloha H, poloha V, fáze, hodiny, automatické nastavení), pokročilé (teplota barev, ostrost), OSD (časový limit, poloha, poloha H, poloha V, dotykový spínač), možnosti (reset, jazyk, výběr zdroje, režim zobrazení, tovární nastavení).

Plug&Play

DDC2B

06 MECHANICKÉ ČÁSTI

Orientace

horizontální, face-up

Úhel náklonu

90° nahoru; 5° dolů

VESA

100 x 100mm

07 ZAHRNUTÉ PŘÍSLUŠENSTVÍ

Kabely

napájecí, USB, HDMI, DP

Příručky

uživatelský manuál, instrukce bezpečnosti

Ostatní

AC adaptér

08 POWER-MANAGEMENT

Napájecí zdroj:

externí

Napájení

DC 12 V

Odběr energie:

18W typisch, 1.5W odpočinek, 0.3W vypnutý

09 UDRŽITELNOST

Předpisy

CE, EAC, RoHS support, ErP, WEEE, cULus, REACH

Energetická třída (Regulation (EU) 2017/1369)

F

REACH SVHC

nad 0.1% olova

10 ROZMĚRY / HMOTNOST

Rozměry výrobku Š x V x D

381 x 315.5 x 253.5mm

Rozměry balení Š x V x D

455 x 365 x 290mm

Váha (bez balení)

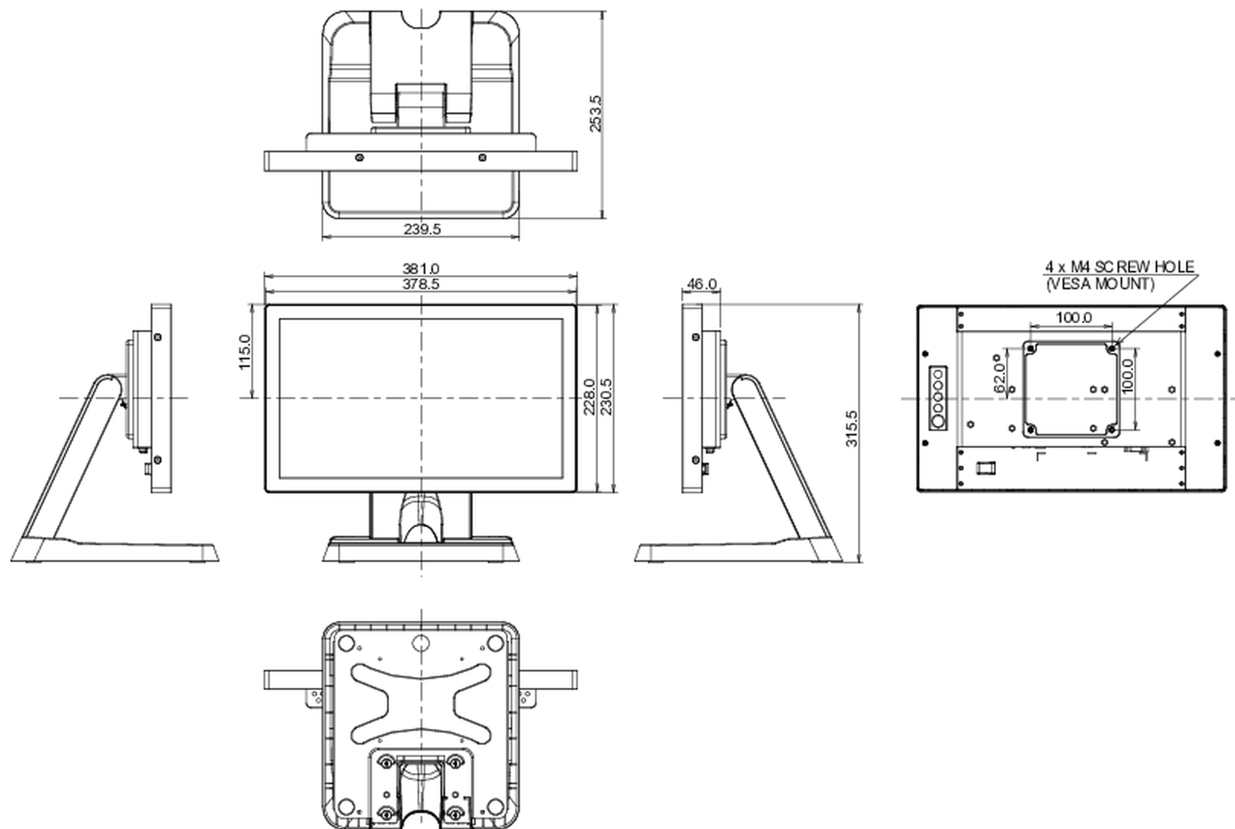
3.9kg

Váha (s balením)

5.8kg

EAN code

4948570118335



Všechny ochranné známky jsou registrovány a chráněny. Vyhrazené právo na změny. Veškeré ploché panely LCD splňují normu ISO-9241-307:2008 v oblasti počtu vadných pixelů.

© IYAMA CORPORATION. ALL RIGHTS RESERVED