



**Écran 15.6" Full HD à 10 points tactiles en PCAP avec une surface en verre bord à bord et la fonction tactile à travers le vitre**

Le ProLite T1634MC-B8X Full HD (1920x1080) en verre bord à bord utilise la technologie tactile capacitive projetée. La dalle IPS offre des couleurs naturelles et précises et des angles de vision larges. L'écran est classé IP65, ce qui signifie qu'il est résistant à la poussière et à l'eau sur la face avant, ce qui en fait une solution parfaite pour les environnements exigeants. La fonction tactile à travers la vitre garantit une réponse tactile parfaite et précise pour les applications de vente au détail interactives sous verre.



**Technologie IPS**

Les écrans IPS sont surtout connus pour leurs larges angles de vision et leurs couleurs naturelles très précises. Ils sont particulièrement adaptés aux applications à couleur critique.



**Toucher au travers de vitres**

Cet écran tactile fonctionne directement à travers la vitre et peut transformer les surfaces de vitre en un écran tactile interactif. Utilisez-le sur les vitrines des magasins, dans les agences immobilières, pour les points de vente en magasins ou les restaurants.

## 01 CARACTÉRISTIQUES DE L'ÉCRAN

Design	Edge to edge glass
Diagonale	15.6", 39.5cm
Matrice	IPS Panel Technology LED
Résolution native	1920 x 1080 @60Hz (2.1 megapixel)
Le ratio d'aspect	16:9
Luminosité	450 cd/m <sup>2</sup>
Luminosité	405 cd/m <sup>2</sup> avec l'écran tactile
Transparence de la lumière	90%
Contraste	700:1 avec l'écran tactile
Temps de réponse (GTG)	25ms
Angle de vision	horizontal/vertical: 178°/178°, droit/gauche: 89°/89°, en avant/en arrière: 89°/89°
Couleurs supportées	16.2mln (6bit + Hi-FRC)
Fréquence horizontale	30 - 84kHz
Surface de travail H x L	344.2 x 193.6mm, 13.6 x 7.6"
Taille du pixel	0.179mm
Couleur du cadre et finition	noir, mate

## 02 TACTILE

Technologie tactile	capacitive projetée
Points de contact	10 (HID, les périphériques seulement avec un OS approprié)
Méthode tactile	stylet, doigt, gant (latex)
Interface tactile	USB
Systèmes d'exploitations compatibles	Tous les Moniteurs Iiyama sont compatibles "Plug & Play" sous Windows ou LINUX. Pour plus de détails sur les modèles tactiles compatibles avec les OS supportés, merci de vous référer au fichier des instructions du pilote disponible dans la rubrique "Téléchargement".
Contact au travers de la vitre	6mm
Interférence de la paume	oui

## 03 PORTS ET CONNECTEURS

Entrée signal analogique	VGA x1
Entrée signal digital	HDMI x1 DisplayPort x1
HDCP	oui

## 04 CARACTÉRISTIQUES

Extra	revêtement anti-empresintes, toucher au travers de vitre
Épaisseur du verre	2.4mm
Dûreté du verre	7H
Protection contre l'eau et la poussière	IP65 (front)
Blocage OSD	oui

## 05 GENERAL

Langues OSD	EN, DE, FR, ES, IT, CN, JP
-------------	----------------------------

<b>Boutons de contrôle</b>	Menu, Réglage vers le haut/ Luminosité, Réglage vers le bas/ Contraste, Choisi/ Auto, Alimentation
<b>Paramètres réglables</b>	image (contraste, luminosité, position H., position V., phase, horloge, réglage automatique), avancé (température de couleur, netteté), OSD (délai, position, position H., position V., interrupteur tactile), option (réinitialisation, langue, sélection de la source, mode d'affichage, usine)
<b>Plug&amp;Play</b>	DDC2B

## 06 MECANIQUE

<b>Orientation</b>	paysage, installation à plat
<b>Angle d'inclinaison</b>	90° en avant; 5° en arrière
<b>Montage VESA</b>	100 x 100mm

## 07 ACCESSOIRES INCLUS

<b>Câbles</b>	câble d'alimentation, USB, HDMI, DP
<b>Guides</b>	guide démarrage rapide, guide de sécurité
<b>Autres</b>	boîtier externe d'alimentation électrique

## 08 GESTION DE L'ÉNERGIE

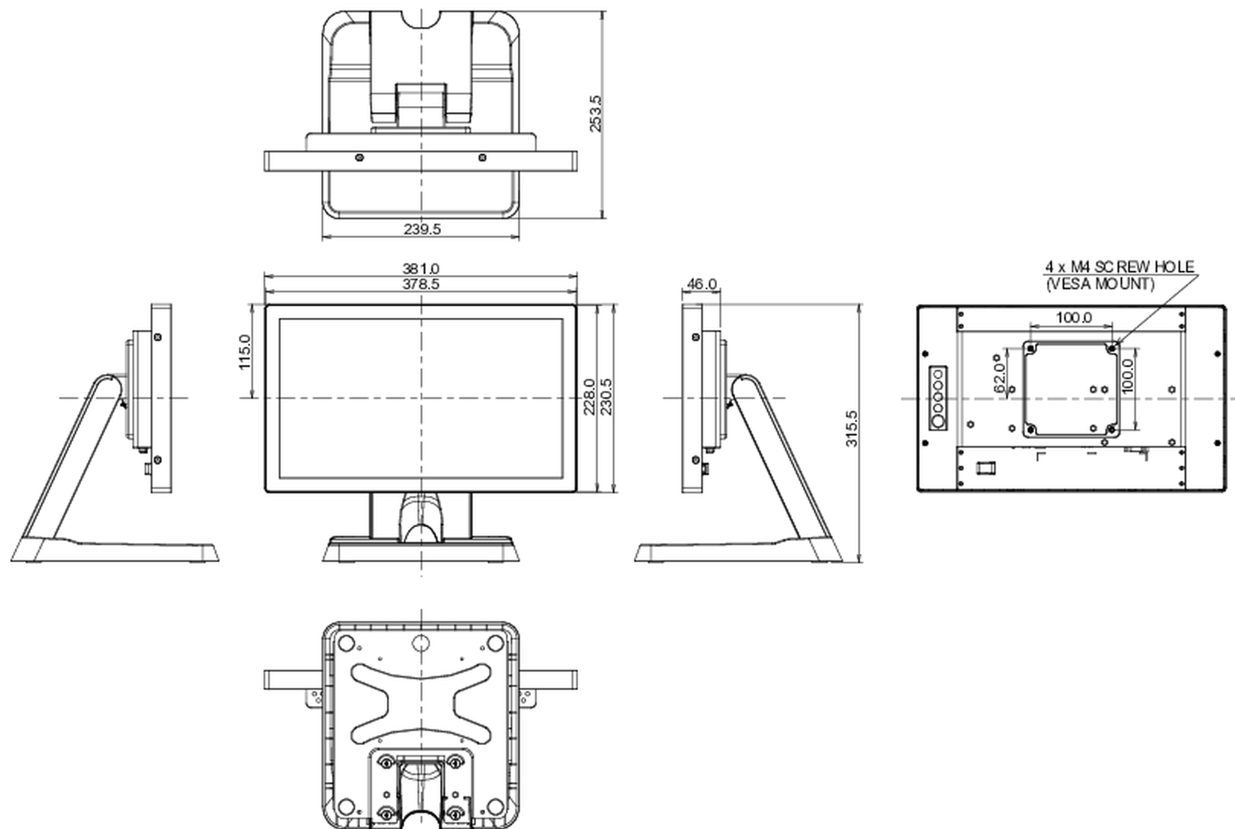
<b>Bloc d'alimentation</b>	externe
<b>Alimentation</b>	DC 12 V
<b>Gestion d'alimentation</b>	18W typique, 1.5W en veille, 0.3W éteint

## 09 NORMES

<b>Certifications</b>	CE, EAC, RoHS support, ErP, WEEE, cULus, REACH
<b>Classe d'efficacité énergétique (Regulation (EU) 2017/1369)</b>	F
<b>REACH SVHC</b>	au dessus de 0.1% de plomb

## 10 DIMENSIONS / POIDS

<b>Dimensions produit L x H x P</b>	381 x 315.5 x 253.5mm
<b>Dimensions de la boîte L x H x P</b>	455 x 365 x 290mm
<b>Poids (sans boîte)</b>	3.9kg
<b>Poids (avec boîte)</b>	5.8kg
<b>Code EAN</b>	4948570118335



Toutes les marques nommées sur ce site sont des marques déposées. Iiyama ne pourra être tenu responsable d'éventuelles erreurs ou omissions contenues sur ce site. Tous les écrans LCD Iiyama sont conformes à la norme ISO-9241-307:2008 pour ce qui concerne les défauts de pixel.

© IYAMA CORPORATION. ALL RIGHTS RESERVED