



Pantalla táctil IPS de 22” con tecnología capacitiva proyectada, 10 puntos táctiles y con función tocar a través de vidrio

El ProLite T2234MSC-B7X utiliza tecnología táctil capacitiva proyectiva de 10 puntos. Está integrado en un atractivo bisel con cristal de borde a borde. La matriz IPS ofrece un rendimiento cromático excepcional y amplios ángulos de visión, lo que lo convierte en la pantalla perfecta para señalización digital interactiva, integradores de quioscos, venta al por menor en tiendas, juegos y presentaciones interactivas. Además de la excelente calidad de imagen, el monitor cuenta con la clasificación IP65, lo que significa que es resistente al polvo y al agua, y con con función tocar a través de vidrio, que proporciona una respuesta táctil perfecta y precisa para una verdadera integración en quioscos o para la venta al por menor detrás del cristal.



IPS

Las pantallas IPS son más conocidas por sus amplios ángulos de visión y sus colores naturales y precisos. Son particularmente adecuados para aplicaciones de color crítico.



Tecnología táctil - capacitiva proyectiva

Esta tecnología utiliza una rejilla de sensores de micro cables finos integrados en el vidrio que cubre la pantalla. El toque se detecta porque las características eléctricas de la rejilla del sensor cambian cuando se coloca un dedo humano sobre el vidrio. Gracias a la cubierta de vidrio, esta tecnología es muy duradera y la función táctil no se ve afectada incluso si el vidrio está rayado. Ofrece un rendimiento de imagen perfecto y funciona con dedos humanos (también con guantes de látex) y lápiz óptico.

01 CARACTERÍSTICAS DE LA PANTALLA

Diagonal	21.5", 54.6cm
Pantalla	IPS LED
Resolución nativa	1920 x 1080 (2.1 megapixel Full HD)
Relación de aspecto	16:9
Brillo	350 cd/m ²
Brillo	305 cd/m ² con touch pantalla
Transmisión de luz	87%
Contraste estático	1 000:1 con touch pantalla
Tiempo de respuesta (GTG)	8ms
Área de visualización	horizontal/vertical: 178°/178°, derecho/izquierdo: 89°/89°, arriba/abajo: 89°/89°
Soporte de Color	16.7mln
Sincronización horizontal	30.0 - 84.0kHz
Área de visualización h x v	476.0 x 267.7mm
Pixel pitch	0.247mm
Bisel color y acabado	negro, mate

02 TÁCTILIDAD

Tecnología Touchscreen	proyectiva capacitiva
Puntos de contacto	10 (HID, only with supported OS)
Método táctil	pluma, dedo, guante (latex)
Touch interface	USB
Sistemas operativos compatibles	All iiyama monitors are Plug & Play and compatible with Windows and Linux. For details regarding the supported OS for the touch models, please refer to the driver instruction file available in the downloads section.
Rechazo de palma	sí

03 INTERFACES / CONECTORES / CONTROLADORES

Conector de entrada analógica	VGA x1
Conector de entrada digital	HDMI x1 DisplayPort x1
Salida de audio	Altavoces 2 x 3W
HDCP	sí

04 CARACTERÍSTICAS

Extra	revestimiento antihuellas, tocar a través de vidrio
Espesor del vidrio	2.5mm
Dureza del vidrio	7H
Protección contra el agua y el polvo	IP65 (front)

05 GENERAL

OSD idioma	EN, DE, FR, ES, IT, CN, JP
Controles	Menú, Desplazarse hacia arriba/ Brillo, Desplazarse hacia abajo/ Silencio, Seleccionar, Alimentación

Los controles de usuario

Imagen (contraste, brillo, posición H, posición V, fase, reloj, ajuste automático), avanzado (temp. color, nitidez), OSD (tiempo de espera, posición, posición H, posición V, interruptor táctil), opciones (reset, idioma, selección fuente, modo visualización, volumen, silencio, fábrica)

Plug&Play

DDC2B

06 ASPECTOS MECÁNICOS

Orientación

Horizontal, vertical, boca arriba

Ángulo de inclinación

90° arriba; 5° abajo

Montaje VESA

100 x 100mm

Sistema de gestión de cables

si

07 ACCESSORIES INCLUDED

Cable

de alimentación, USB, HDMI, Audio, DP

Guía

guía de inicio rápido, guía de seguridad

Otro

AC adapter

Tapa de cables

si

08 GESTIÓN DE ENERGÍA

Unidad de fuente de alimentación

externo

Fuente de alimentación

DC 12 V

Gestión de energía

21W typical, Modo en espera 1.5W, Modo apagado 0.3W

09 SOSTENIBILIDAD

Certificados

CE, EAC, RoHS support, ErP, WEEE, cULus, VCCI, REACH

Clase de eficiencia energética (Regulation (EU) 2017/1369)

F

REACH SVHC

por encima de 0.1% de plomo

10 DIMENSIONES / PESO

Producto dimensiones W x H x D

517.5 x 351.5 x 219mm

Dimensiones de la caja (ancho x alto x fondo)

615 x 405 x 330mm

Peso (sin caja)

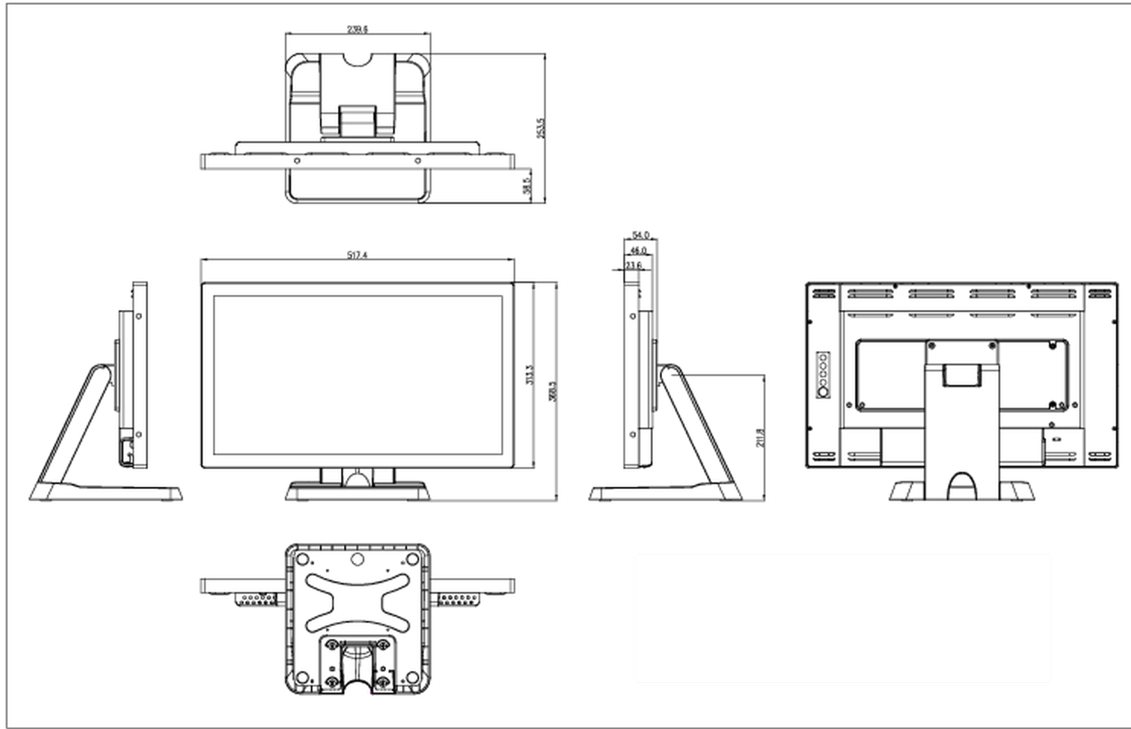
6.6kg

Peso (con caja)

7.2kg

Código EAN

4948570118359



All trademarks and registered trademarks acknowledged. E & O E. Specification subject to change without notice. All LCD's comply with ISO-9241-307:2008 in connection with pixel defects.

© IYAMA CORPORATION. ALL RIGHTS RESERVED