



Ecran tactile 22" PCAP de 10 points équipé de la technologie IPS

Le ProLite T2234MSC-B7X utilise la technologie capacitive projetée et dispose d'un encadrement élégant avec un verre bord-à-bord. Equipé de la technologie d'écran LCD IPS, il offre une reproduction exceptionnelle des couleurs et de larges angles de vision, ce qui en fait un écran interactif idéal pour l'affichage dynamique interactif. En plus de sa superbe qualité d'image Full HD, l'écran convient aux environnements exigeants. Il est livré avec un encadrement robuste et un indice de protection IP65, ce qui signifie que le moniteur résiste à la poussière et à l'eau sur le dessus. Il intègre également la technologie du toucher au travers de la vitre garantissant une réponse tactile fluide et précise même avec une couche de verre placée au-dessus de l'écran. Le ProLite T2234MSC-B7X est la solution idéale pour l'affichage dynamique interactif, les points de vente en magasin, les kiosques, le gaming et les présentations interactives.



IPS

Les écrans IPS sont surtout connus pour leurs larges angles de vision et leurs couleurs naturelles très précises. Ils sont particulièrement adaptés aux applications à couleur critique.



Touch technology - capacitive projetée

Cette technologie utilise un capteur avec des fils de tension micro-fins intégrés dans la vitre qui recouvre le moniteur. Le toucher est détecté grâce aux caractéristiques électriques du capteur et varie donc lorsque le doigt de l'utilisateur est déplacé sur la vitre. Grâce à cette vitre de protection, cette technologie a une longue durée de vie, et la fonction tactile n'est pas altérée même en cas de rayures, par exemple. Cela permet une image aux performances et qualités parfaite et cela permet également une utilisation avec un doigt, directement, (également des gants en latex) et un pointeur magnétique.

01 CARACTÉRISTIQUES DE L'ÉCRAN

Diagonale	21.5", 54.6cm
Matrice	IPS LED
Résolution native	1920 x 1080 (2.1 megapixel Full HD)
Le ratio d'aspect	16:9
Luminosité	350 cd/m ²
Luminosité	305 cd/m ² avec l'écran tactile
Transparence de la lumière	87%
Contraste	1 000:1 avec l'écran tactile
Temps de réponse (GTG)	8ms
Angle de vision	horizontal/vertical: 178°/178°, droit/gauche: 89°/89°, en avant/en arrière: 89°/89°
Couleurs supportées	16.7mln
Fréquence horizontale	30.0 - 84.0kHz
Surface de travail H x L	476.0 x 267.7mm
Taille du pixel	0.247mm
Couleur du cadre et finition	noir, mate

02 TACTILE

Technologie tactile	capacitive projetée
Points de contact	10 (HID, les périphériques seulement avec un OS approprié)
Méthode tactile	stylet, doigt, gant (latex)
Interface tactile	USB
Systèmes d'exploitations compatibles	Tous les Moniteurs Iiyama sont compatibles "Plug & Play" sous Windows ou LINUX. Pour plus de détails sur les modèles tactiles compatibles avec les OS supportés, merci de vous référer au fichier des instructions du pilote disponible dans la rubrique "Téléchargement".
Interférence de la paume	oui

03 PORTS ET CONNECTEURS

Entrée signal analogique	VGA x1
Entrée signal digital	HDMI x1 DisplayPort x1
Sorties Audio	Haut-parleurs 2 x 3W
HDCP	oui

04 CARACTÉRISTIQUES

Extra	revêtement anti-empreintes, toucher au travers de verre
Épaisseur du verre	2.5mm
Dûreté du verre	7H
Protection contre l'eau et la poussière	IP65 (front)

05 GENERAL

Langues OSD	EN, DE, FR, ES, IT, CN, JP
Boutons de contrôle	Menu, Réglage vers le haut/ Luminosité, Réglage vers le bas/ Contraste, Sélection/ Auto, Alimentation

Paramètres réglables

Image (contraste, luminosité, auto ajustement, position H., position V., dimension H., horloge, auto ajustement), avancée (température de couleur, netteté), OSD (délai d'inactivité, position, position H., position V.), option (restauration, langue, sélection du signal, mode d'affichage, factory)

Plug&Play

DDC2B

06 MECANIQUE

Orientation

paysage, portrait, installation à plat

Angle d'inclinaison

90° en avant; 5° en arrière

Montage VESA

100 x 100mm

Système de gestion de passage des câbles

oui

07 ACCESSOIRES INCLUS

Câbles

câble d'alimentation, USB, HDMI, Audio, DP

Guides

guide démarrage rapide, guide de sécurité

Autres

AC adapter

Couvre câbles

oui

08 GESTION DE L'ÉNERGIE

Bloc d'alimentation

externe

Alimentation

DC 12 V

Gestion d'alimentation

21W typique, 1.5W en veille, 0.3W éteint

09 NORMES

Certifications

CE, EAC, RoHS support, ErP, WEEE, cULus, VCCI, REACH

Classe d'efficacité énergétique (Regulation (EU) 2017/1369)

F

REACH SVHC

au dessus de 0.1% de plomb

10 DIMENSIONS / POIDS

Dimensions produit L x H x P

517.5 x 351.5 x 219mm

Dimensions de la boîte L x H x P

615 x 405 x 330mm

Poids (sans boîte)

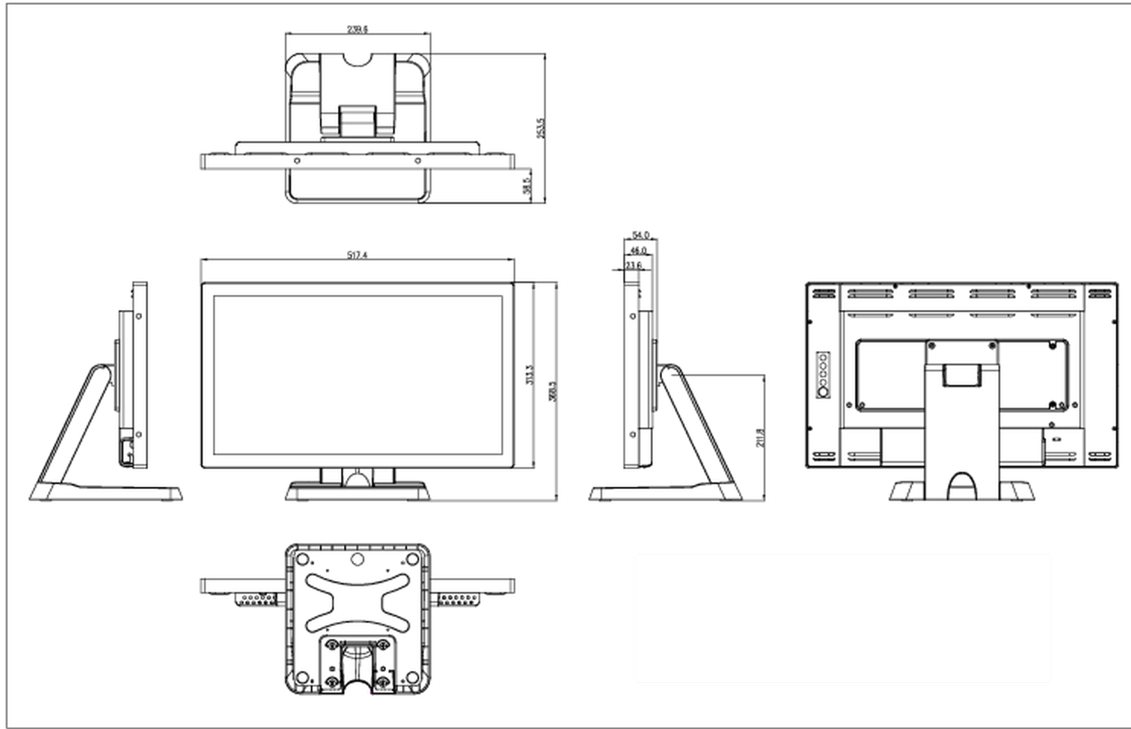
6.6kg

Poids (avec boîte)

7.2kg

Code EAN

4948570118359



Toutes les marques nommées sur ce site sont des marques déposées. iiyama ne pourra être tenu responsable d'éventuelles erreurs ou omissions contenues sur ce site. Tous les écrans LCD iiyama sont conformes à la norme ISO-9241-307:2008 pour ce qui concerne les défauts de pixel.

© IYAMA CORPORATION. ALL RIGHTS RESERVED