



## 17" 10pt touch Open Frame monitor met Touch Through-Glass functie

De ProLite TF1734MC-B7X, is voorzien van duurzaam hardglas projectieve capacatieve touch-interface. Het garandeert perfect beeld en de touch-interface blijft zelfs bij eventuele krassen volledig operationeel. De IP65-certificering maakt hem stof- en waterbestendig aan de voorkant. Voor een gemakkelijke (inbouw-) installatie kan de ProLite TF1734MC-B7X uitgerust worden met optionele externe montagebeugels (OMK1-1). Dit maakt het, samen met de Touch Through-Glass functie, de ideale touch monitor voor kiosk integrators, industriële omgevingen, controlekamers en interactieve media.



### Touch technology - Capacitive

Deze technologie functioneert met een glasplaat voorzien van een sensor-matrix. Het geheel is geïntegreerd in het LCD-panel. Een aanraking wordt waargenomen doordat uw vinger (met of zonder handschoen) een minuscuul elektrisch signaal afgeeft aan deze sensor-matrix als u het glas aanraakt. Deze extra glaslaag maakt deze techniek uiterst duurzaam en betrouwbaar. Het systeem blijft zelfs werken als het glas is ingekrast. Het biedt ultieme beeldkwaliteit en wordt aangestuurd door een vinger (ook in latex handschoenen) of een speciale stylus.



### Touch through-glass

Dit touchscherm kan ook worden bediend wanneer voorzet glas (max. 6mm) voor het scherm wordt geplaatst waardoor het scherm verandert in een interactief glazen oppervlak. Een ideale oplossing voor bijvoorbeeld wayfinding in beurzen of musea, retail of restaurants. Het is uitermate geschikt om foto's, video's, pdf-bestanden, plattegronden, flyers, websites en overige informatiebronnen op weer te geven en te zoeken.

## 01 PANEEL EIGENSCHAPPEN

Design	Open Frame
Beelddiagonaal	17", 43cm
Paneel	TN LED
Resolutie	1280 x 1024 (1.3 megapixel)
Beeldverhouding	5:4
Paneel helderheid	350 cd/m <sup>2</sup>
Helderheid	315 cd/m <sup>2</sup> met touch panel
Licht overdracht	90%
Statisch contrast	1000:1 met touch panel
Reactietijd (BTB)	5ms
Inkijkhoek	horizontaal/verticaal: 170°/160°, rechts/links: 85°/85°, naar boven/onderen: 80°/80°
Kleurondersteuning	16.7mIn 8bit
Horizontale frequentie	31.4 - 80kHz
Zichtbaar formaat	338 x 270.5mm, 13.3 x 10.6"
Pixel pitch	0.264mm
Kleur behuizing en afwerking	zwart, mat

## 02 TOUCH

Touchscreen technologie	projective capacitive
Touch punten	10 (HID, alléén met ondersteunend besturingssysteem)
Touch methode	stylus, vinger, handschoen
Touch interface	USB
Ondersteunende operating systemen	All iiyama monitors are Plug & Play and compatible with Windows and Linux. For details regarding the supported OS for the touch models, please refer to the driver instruction file available in the downloads section.
Through-Glass	6mm
Palm afwijzing	ja

## 03 SIGNAALINGANGEN & CONNECTIVITEIT

Analoge video ingang	VGA x1
Digitale video ingang	HDMI x1 DisplayPort x1
HDCP	ja

## 04 KENMERKEN

Extra	anti-vingerafdruk coating, Touch Through-Glass functie
Glasdikte	3mm
Water- en stof bestendig	IP65 (front)
OSD vergrendelen	ja

## 05 ALGEMEEN

OSD-talen	EN, DE, FR, ES, IT, CN, JP
Bedieningsknoppen	Menu, Omhoog/ Helderheid, Omlaag/ Contrast, Selectie, Aan/uit

## Gebruikersinstellingen

beeld (contrast, helderheid, H. positie, V. positie, fase, klok, auto installatie), advanced (kleur temp., scherpte), OSD (onderbreking, H. positie, V. positie, Touch Switch), optie (reset, taal, bron selecteren, volledig scherm, fabriek)

### Plug&Play

DDC2B

## 06 MECHANISME

### Beeld-oriëntatie

landscape, portrait, face-up

### VESA montage

100 x 100mm

## 07 INBEGREPEN ACCESSOIRES

### Kabels

Stroom, USB, HDMI, DP

### Handleiding

Quick guide handleiding, veiligheidsinstructies

### Overige

AC adapter

### Kabelafdekklep

ja

## 08 POWER-MANAGEMENT

### Voeding

extern

### Stroomvoorziening

DC 12 V

### Energieverbruik

13W typisch, 1.5W stand by, 0.3W uit modus

## 09 DUURZAAMHEID

### Richtlijnen

CE, EAC, RoHS support, ErP, WEEE, cULus, REACH

### Energie efficiëntie klasse (Regulation (EU) 2017/1369)

E

### REACH SVHC

meer dan 0.1%: Lood

## 10 AFMETINGEN / GEWICHT

### Product afmetingen B x H x D

369 x 307 x 47.5mm

### Doos afmetingen B x H x D

455 x 387 x 145mm

### Gewicht (zonder doos)

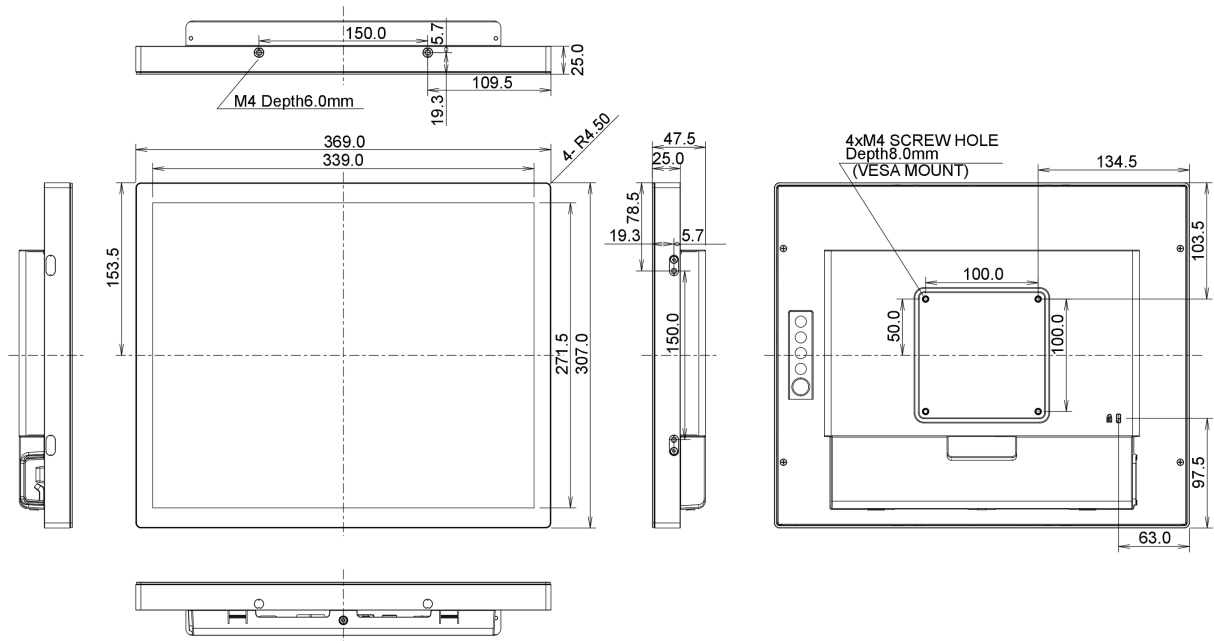
3.6kg

### Gewicht (inclusief doos)

4.9kg

### EAN code

4948570118397



*Alle handelsmerken zijn geregistreerd. Gegevens onder voorbehoud van zetfouten. Specificaties kunnen vooraf en zonder opgave van reden gewijzigd worden. Alle LCD-panels vallen onder ISO-9241-307:2008 inzake pixelfouten.*

© IYAMA CORPORATION. ALL RIGHTS RESERVED