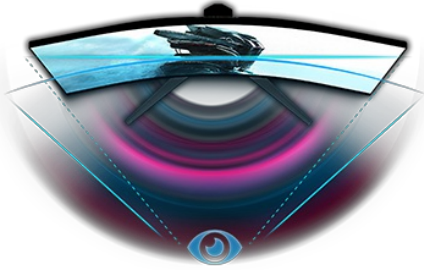




165 Hz yenileme hızına sahip kavisli GB2466HSU ile kendinizi oyuna kaptırın

Etkileyici bir izleme deneyimi sunan 165 Hz yenileme hızı, 1 ms MPRT ve 1920x1080 çözünürlüğe sahip 1500R kavisli VA panel üstün görüntü kalitesini garanti eder.

Black Tuner işleviyle birlikte önceden tanımlanmış ve özel oyun modlarını kullanarak ekran ayarlarını özelleştirme yeteneği, size karanlık sahneler üzerinde tam kontrol sağlar ve ayrıntıların her zaman net bir şekilde görünür olmasını sağlar. Yüksekliği ayarlanabilen stand sayesinde, uzun oyun seanslarında rahatlık sağlamak için ekran konumunu tercihlerinize göre kolayca ayarlayabilirsiniz.



KAVİSLİ TASARIM 1500R

İnsan görüş alanından ilham alan ekranın 1500R eğriliği, kendinizi oyuna gerçekten kaptırmanıza olanak tanıyan gerçekçi ve rahat bir izleme deneyimini garanti eder.



1ms

Hızlı tepki süresi, ultra akıcı oyun oynamanın anahtarıdır. Kullanıcıya gelişmiş bir grafik performansı sağlayarak gölgelenmeyi ve bulanıklığı azaltır.

01 EKRAN ÖZELLİKLERİ

| | |
|-----------------------------|---|
| Diagonal | 23.6", 60cm |
| Diyagonal | 60cm |
| Panel | VA LED, matte finish |
| Kavisli | 1500R |
| Çözünürlük | 1920 x 1080 @165Hz (2.1 megapixel Full HD) |
| En boy oranı | 16:9 |
| Panel parlaklığı | 250 cd/m ² |
| Statik kontrast | 3000:1 |
| Gelişmiş kontrast | 80M:1 |
| Tepki süresi (MPRT) | 1ms |
| Görüntüleme Alanı | yatay/dikey: 178°/178°, sağ/sol: 89°/89°, yukarı/aşağı: 89°/89° |
| Yatay Sync | 30 - 184kHz |
| Görüntülenebilir alan G x Y | 521.39 x 293.28mm, 20.5 x 11.5" |
| Piksel aralığı | 0.271mm |

02 ARAYÜZLER / BAĞLANTILAR / KONTROLLER

| | |
|--------------------|---|
| Sinyal girişi | HDMI x2 (v.2.0) DisplayPort x1 (v.1.4) |
| USB HUB | x2 (v.2.0 DC5V, 500mA) |
| HDCP | evet |
| Kulaklık konektörü | evet |

03 ÖZELLİKLER

| | |
|-----------------------|--|
| Mavi ışık azaltıcı | evet |
| Flickersız | evet |
| Adaptive Sync desteği | 1920 x 1080 @40-165Hz |
| HDR | yes (HDR ready) |
| Kontrol düğmeleri | Power, joystick controller: Menu, Up/ i-Style colour, Down/ Input Select, Left/ Eco Mode, Right/ Volume |
| Kullanıcı kontrolleri | picture adjust (contrast, brightness, OD, ACR, ECO, blue light reducer, black tuner, colour saturation, gamma), input select (auto, manual), audio (volume, mute), store user settings, colour settings (colour temp., user preset), image adjust (i-Style colour, sharp and soft, HDMI RGB range, video mode adjust), language, setup menu (OSD H. position, OSD V. position, OSD time, opening logo, AMD FreeSync Premium, MBR), display information, recall |
| Hoparlör | 2 x 2W |

04 MEKANİK

| | |
|-----------------------|----------------------|
| Yükseklik ayarı | 130mm |
| Eğim açısı | 18° yukarı; 5° aşağı |
| Kablo yönetim sistemi | evet |

05 PAKET İÇERİĞİNDEKİ AKSESUARLAR

| | |
|----------|--------------|
| Kablolar | güç, USB, DP |
|----------|--------------|

06 GÜÇ YÖNETİMİ

Güç kaynağı

AC AC - 100V, 240/V, 50Hz

Güç kullanımı

22W tipik, 0.5W stand by, 0.3W off mode

07 ÖLÇÜLER / AĞIRLIK

Ürün boyutları G x Y x D

535.5 x 387 (517) x 256mm

Kutu boyutları G x Y x D

694 x 506 x 221mm

Ağırlık (kutu hariç)

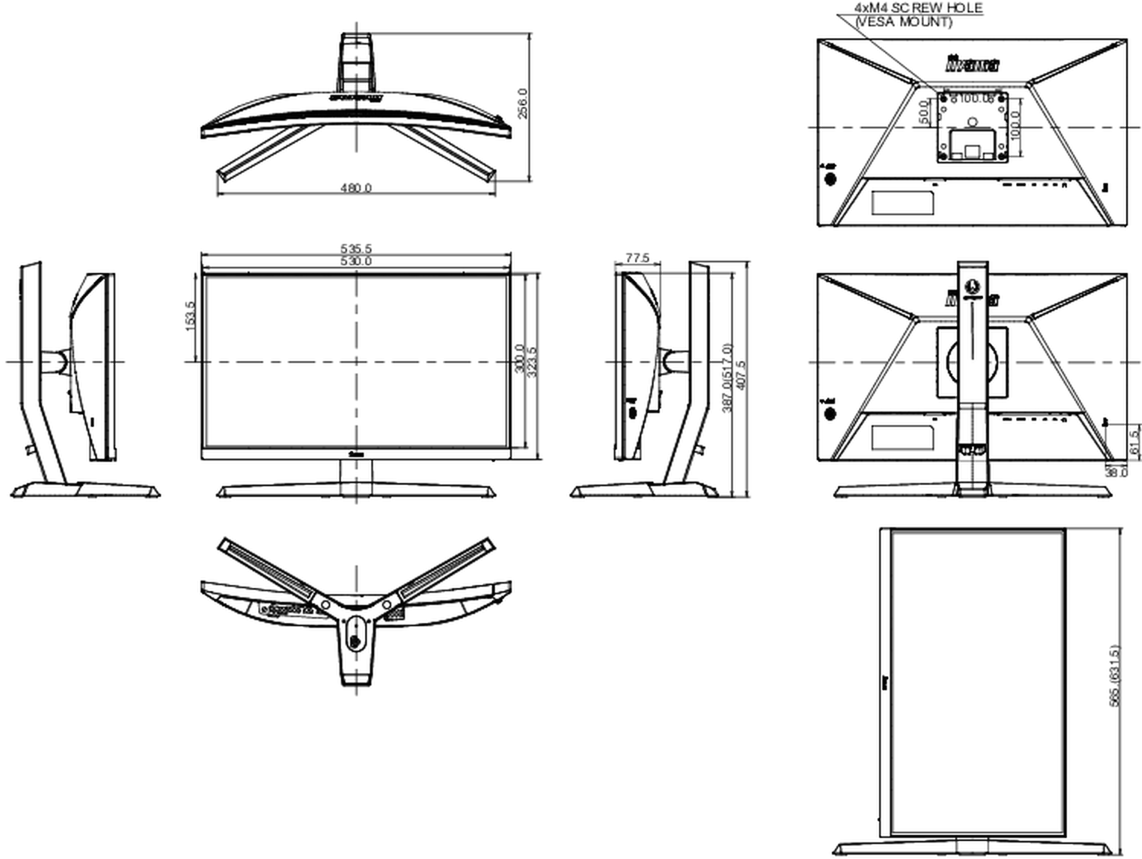
4.8kg

Ağırlık (kutu ile birlikte)

6.8kg

EAN kodu

4948570118144



All trademarks and registered trademarks acknowledged. E & O E. Specification subject to change without notice. All LCD's comply with ISO-9241-307:2008 in connection with pixel defects.

© IIYAMA CORPORATION. ALL RIGHTS RESERVED