

Fast IPS

The Fast IPS panel technology guarantees not only high-fidelity, vivid battleground scenes displayed with outstanding colour accuracy but provides also an outstanding 0.8ms Moving Picture Response Time (MPRT).



Technologie FreeSync™ Premium

Tento monitor zajišťuje nízkou vstupní latenci a nízkou kompenzaci snímkové frekvence, ukončit jakýkoli problém s roztržením obrazovky nebo kockáním prakticky při jakékoliv snímkové frekvenci.

01 CHARAKTERISTIKA OBRAZU

Úhlopříčka monitoru	23.8", 60.5cm
Panel	Fast IPS IGZO s matnou povrchovou úpravou
Nativní rozlišení	1920 x 1080 @165Hz (2.1 megapixel Full HD, DisplayPort)
Formát obrazu	16:9
Jas	250 cd/m ²
Kontrast	1100:1
Pokročilý kontrast	80M:1
Čas reakce (MPRT)	0.8ms
Úhel sledování	horizontální/vertikální: 178°/178°, na parvo/na lefo: 89°/89°, nahoru/dolů: 89°/89°
Barevná podpora	16.7mln 8bit
Horizontalfrequenz	15 - 225kHz
Arbeitsfläche H x B	527 x 296.5mm, 20.7 x 11.7"
Velikost bodů	0.275mm
Barva	matná, černá

02 ROZHRANÍ / KONEKTORY / OVLÁDÁNÍ

Vstupní porty	HDMI x1 (v.1.4, max. 1920 x 1080 @144Hz) DisplayPort x1 (v.1.2, max. 1920 x 1080 @165Hz)
USB HUB	x2 (v.2.0 DC5V, 500mA)
HDCP	ano
Konektor pro sluchátka	ano

03 VLASTNOSTI

Redukce modrého světla	ano
Flicker Free LED	ano
Adaptive Sync support	FreeSync Premium - HDMI: 1920 x 1080 @48-144Hz, DP: 1920 x 1080 @48-165Hz
Jazyky OSD	EN, DE, FR, ES, IT, PT, RU, JP, CZ, NL, PL
Kontrolní tlačítka	Signal select/ Exit, +/- Volume, -/ i-Style Colour, Menu, Power
Nastavitelné parametry	picture adjust (contrast, brightness, overdrive, ACR, ECO, blue light reducer, Black Tuner, MBR, gamma), input select, audio adjust (volume, mute), store user settings, colour settings (colour temperature, 6-Axis, user preset), image adjust (i-Style colour, X-Res Technology, sharp & soft, HDMI RGB range, direct drive mode, video mode adjust), language, setup menu (OSD H. position, OSD V. position, OSD time out, opening logo, AMD FreeSync Premium, LED), display information, reset
Reproduktory	2 x 2W
Výhoda	Kensington-lock™ připraven, DDC2B, Mac OSX

04 MECHANICKÉ ČÁSTI

Úpravy polohy	náklon
Úhel náklonu	21.5° nahoru; 3.5° dolů
VESA	100 x 100mm
Systém správy kabelů	ano

05 ZAHRNUTÉ PŘÍSLUŠENSTVÍ

Kabely

napájecí, USB, HDMI, DP

Ostatní

uživatelský manuál, instrukce bezpečnosti

06 POWER-MANAGEMENT

Napájecí zdroj:

interní

Napájení

AC 100 - 240V, 50/60Hz

Odběr energie:

20W typisch, 0.5W odpočinek, 0.3W vypnutý

07 UDRŽITELNOST

Předpisy

CE, TÜV-Bauart, EAC, PSE, RoHS support, ErP, WEEE, VCCI, REACH

Energetická třída (Regulation (EU) 2017/1369)

E

REACH SVHC

nad 0.1% olova

08 ROZMĚRY / HMOTNOST

Rozměry výrobku Š x V x D

539.5 x 415 x 187.5mm

Rozměry balení Š x V x D

610 x 413 x 146mm

Váha (bez balení)

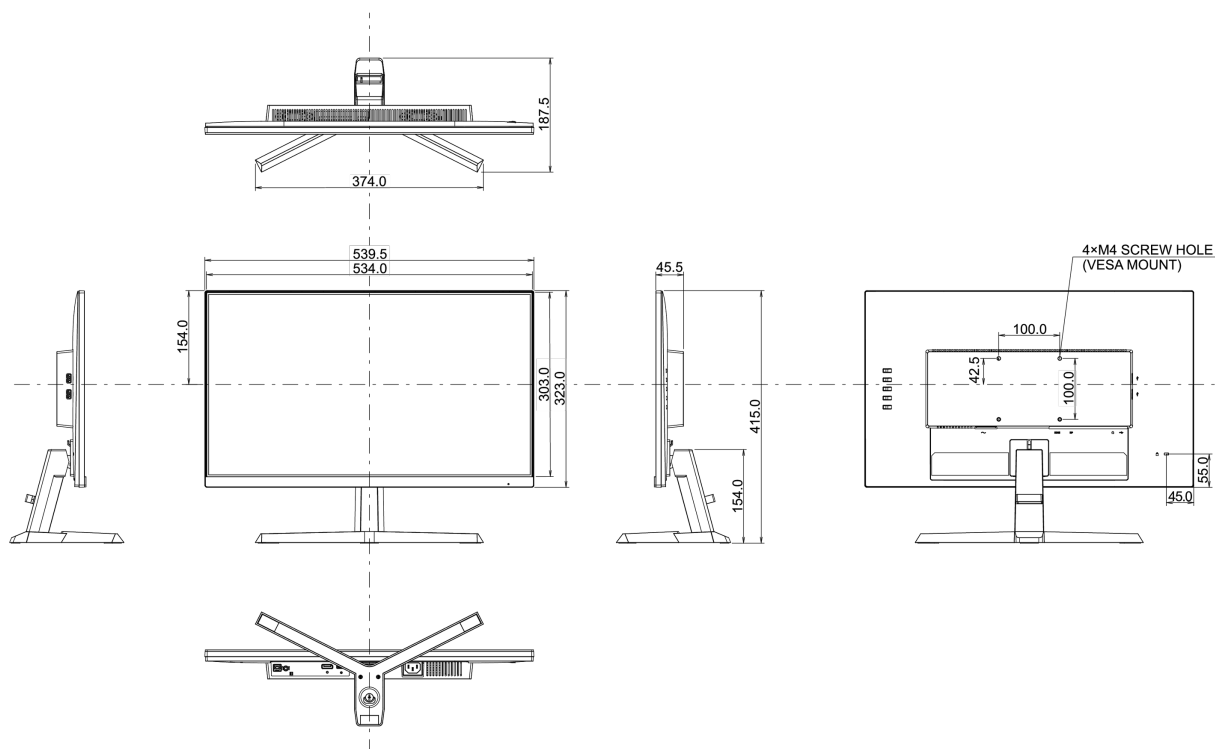
3.2kg

Váha (s balením)

4.8kg

EAN code

4948570117727



Všechny ochranné známky jsou registrovány a chráněny. Vyhrazené právo na změny. Veškeré ploché panely LCD splňují normu ISO-9241-307:2008 v oblasti počtu vadných pixelů.