



**Оснащенный веб-камерой, 27” мультитач-монитор способен распознавать до 10 одновременных касаний со стеклянной панелью «от края до края»**

Благодаря высокому разрешению Full HD и проекционно-емкостной сенсорной технологии монитор распознает до 10 одновременных касаний и отличается высокой четкостью работы интерфейса. Монитор имеет светодиодную подсветку и матрицу IPS, обеспечивая великолепное качество воспроизведения цветов и широкие углы обзора, Шарниры подставки позволяют расположить дисплей горизонтально, и использовать его как гигантский планшет. T2735MSC имеет несколько видеовыходов, хаб USB 3.0, а также качественные стереодинамики. Это монитор идеальный для интерактивных цифровых киосков, систем автоматизации продаж и интерактивных презентаций.



### Ёмкостная сенсорная технология

Эта технология базируется на использовании сенсорной сетки из тончайших проводников, наклеенных на стеклянную поверхность панели. Прикосновение распознается по изменению электрических характеристик сенсорной сетки, когда пользователь касается пальцем стекла. Благодаря использованию стеклянной поверхности, такие дисплеи отличаются повышенной износостойкостью: даже царапины на экране не оказывают заметного влияния на его сенсорную функциональность. Технология обеспечивает отличное качество изображения и допускает управление не только с помощью пальцев (также в тонких резиновых перчатках), но и магнитной авторучкой.



### Веб-камера и микрофон

Встроенная веб-камера делает этот монитор законченным решением для онлайн-общения. Кроме того, вы можете использовать сенсорный экран во время разговора, чтобы легко управлять своей презентацией и добавлять аннотации.



### IPS Technology

IPS дисплеи известны своими широкими углами обзора, естественными цветами и точной цветопередачей. Они особенно хорошо подходят для приложений по работе с цветом.



### Динамики и наушники

Играете с друзьями? Используйте качественные встроенные динамики. Не хотите никого беспокоить? Присоедините гарнитуру к аудиоразъему и прибавьте громкости.

## 01 ХАРАКТЕРИСТИКИ ДИСПЛЕЯ

Дизайн	Edge to edge glass
Диагональ	27", 68.6см
Панель	IPS LED
Разрешение	1920 x 1080 (2.1 megapixel Full HD)
Соотношение сторон	16:9
Яркость	300 cd/m <sup>2</sup>
Яркость	255 cd/m <sup>2</sup> с тач-скрин панелью
Коэффициент пропускания света	85%
Контрастность	1 000:1
Расширенная контрастность	12M:1
Время отклика (GTG)	5мс
Видимая область	горизонталь/вертикаль: 178°/178°, право/лево: 89°/89°, вверх/вниз: 89°/89°
Поддержка цвета	16.7mln
Частота горизонтальной развертки	24 - 80кГц
Видимая область Ш x В	597.9 x 336.3мм, 23.5 x 13.2"
Размер пикселя	0.311мм
Цвет и отделка bezеля	черный, матовый

## 02 ТАЧ

Сенсорная технология	проекционно-ёмкостная
Точек касания	10 (HID, требует поддерживаемой ОС)
Сенсорный ввод	палец, перчатка (latex), емкостный стилус
Touch interface	USB
Поддерживаемые операционные системы	Все мониторы iiyama Plug & Play совместимы с Windows и Linux. Для получения дополнительной информации о поддерживаемой ОС для сенсорных моделей, смотрите файлы инструкции и драйверы, доступные в разделе загрузки.

## 03 ИНТЕРФЕЙСЫ / РАЗЪЕМЫ / УПРАВЛЕНИЕ

Вход аналогового сигнала	VGA x1
Вход цифрового сигнала	HDMI x1 DisplayPort x1
Аудио выход	Mini jack x1 Колонки 2 x 3Вт
USB HUB	x2 (USB3.2 Gen 1 (5Gbps, 5V, 900mA))

## 04 ФУНКЦИИ

Extra	integrated webcam and microphone
Блокировка экранного меню	да

## 05 ОСНОВНОЕ

Языки экранного меню	EN, DE, FR, IT, CN, RU, JP, CZ, NL, PL
Кнопки управления	Power, Выбор/, выбор сигнала, наверх/ настройки Аудио, Вниз/ / i-Style Colour, Меню

## Настройки пользователя

настройка изображения (контрастность, яркость, ACR, режим ECO, overdrive), выбор входа, аудио настройки (громкость, Mute, аудио вход), настройка цвета, информация, Ручная настройка изображения (H./V. Position, clock, phase, резкость, режим настройки Видео, подавление голубого света), Общие настройки (язык, положение экранного меню, время выхода OSD, OSD фон, логотип, LED), память настроек

### Дополнительно

подготовка Kensington-lock™

### Уменьшение голубого свечения

да

### Plug&Play

DDC2B

## 06 МЕХАНИЧЕСКИЕ ХАРАКТЕРИСТИКИ

### Угол наклона экрана

15° вверх; 70° вниз

### Крепление VESA

100 x 100mm

## 07 6.АКСЕССУАРЫ

### Кабели

Питание, USB, HDMI, DP

### Руководства пользователя

Краткое руководство по началу работы, Руководство по безопасности

## 08 POWER-MANAGEMENT

### Блок питания

внутренний

### Питание

AC 100 - 240V, 50/60Гц

### Потребляемая мощность

18W стандарт, 1.5W ожидание, 0.3W отключено

## 09 СТАНДАРТЫ

### Сертификаты

CE, TÜV-Bauart, EAC, VCCI-B, PSE, RoHS support, ErP, WEEE, REACH, UKCA

### Класс энергоэффективности

E

### REACH SVHC

свинца, превышает 0.1%

## 10 РАЗМЕР / ВЕС

### Размер продукта Ш x В x Г

672.5 x 422.5 x 52мм

### Размер коробки Ш x В x Г

739 x 510 x 127мм

### Вес (без упаковки)

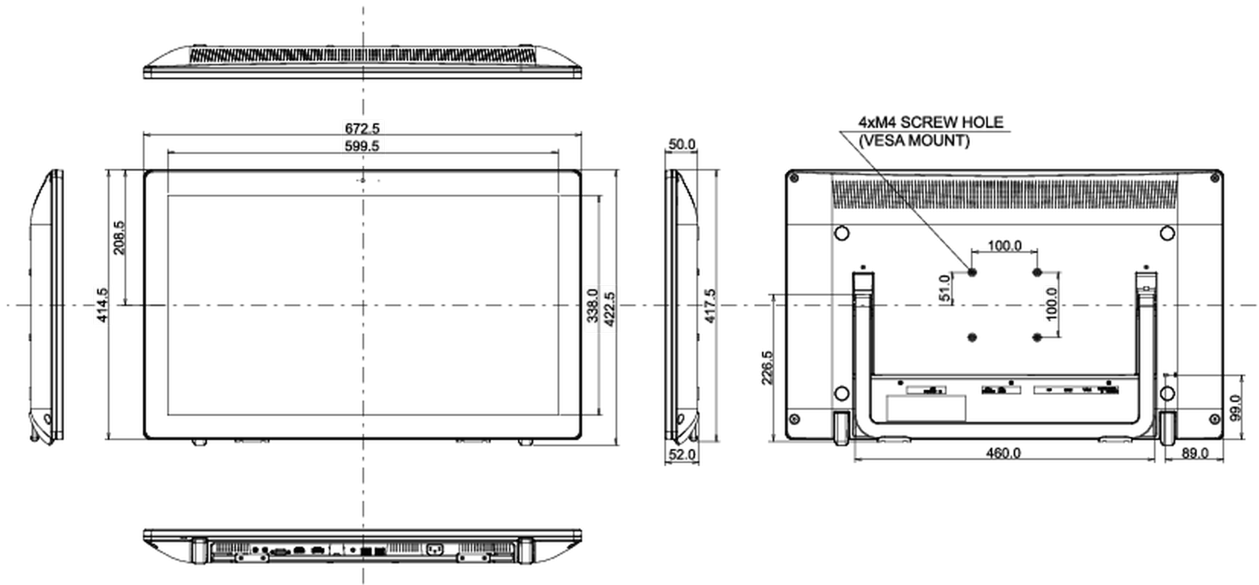
9.1кг

### Вес (с упаковкой)

10.5кг

### EAN код

4948570118182



Все товарные знаки и торговые марки являются собственностью их владельцев и они защищены. Ошибки и изменения допускаются. Спецификации могут быть изменены без уведомления. Все LCD мониторы соответствуют стандарту ISO-9241-307:2008 по политике битых пикселей.

© IIYAMA CORPORATION. ALL RIGHTS RESERVED