



## 27" 10P touch monitor met een volledig vlakke edge-to-edge voorkant en webcam

De ProLite T2735MSC, met de Full HD resolutie en Projective Capacitive 10P touch technologie, levert een naadloze en accurate touch ervaring. De IPS LED-backlit LCD-scherm technologie garandeert een uitzonderlijke kleurechtheid en hoog contrast vanuit elke kijkhoek. Hierdoor is dit scherm een uitstekende keuze voor een breed scala van interactieve toepassingen. De voet van de monitor is zo ontworpen, dat het mogelijk is om de monitor volledig vlak te leggen en te gebruiken als een gigantische tablet. De monitor is uitgerust met diverse video-ingangen en een USB 3.0 HUB, alsmede met kwalitatieve stereo speakers. De ProLite T2735MSC is uitermate geschikt voor interactieve toepassingen en Digital-Signage zoals instore-retail, infozuilen, gaming en interactieve presentaties.



### Touch technology - Capacitive

Deze technologie functioneert met een glasplaat voorzien van een sensor-matrix. Het geheel is geïntegreerd in het LCD-panel. Een aanraking wordt waargenomen doordat uw vinger (met of zonder handschoen) een minuscuul elektrisch signaal afgeeft aan deze sensor-matrix als u het glas aanraakt. Deze extra glaslaag maakt deze techniek uiterst duurzaam en betrouwbaar. Het systeem blijft zelfs werken als het glas is ingekrast. Het biedt ultieme beeldkwaliteit en wordt aangestuurd door een vinger (ook in latex handschoenen) of een speciale stylus.



### Webcam en microfoon

Door de ingebouwde webcam en microfoon is deze monitor een complete oplossing voor online communicatie.

Bovendien kunt u tijdens een gesprek het touchscreen gebruiken om uw presentatie eenvoudig te bedienen en annotaties toe te voegen.

## 01 PANEEL EIGENSCHAPPEN

Design	Edge to edge glass
Beelddiagonaal	27", 68.6cm
Paneel	IPS LED
Resolutie	1920 x 1080 (2.1 megapixel Full HD)
Beeldverhouding	16:9
Paneel helderheid	300 cd/m <sup>2</sup>
Helderheid	255 cd/m <sup>2</sup> met touch panel
Licht overdracht	85%
Statisch contrast	1 000:1
Advanced contrast	12M:1
Reactietijd (GTG)	5ms
Inkijkhoeck	horizontaal/verticaal: 178°/178°, rechts/links: 89°/89°, naar boven/onderen: 89°/89°
Kleurondersteuning	16.7mln
Horizontale frequentie	24 - 80kHz
Zichtbaar formaat	597.9 x 336.3mm, 23.5 x 13.2"
Pixel pitch	0.311mm
Kleur behuizing en afwerking	zwart, mat

## 02 TOUCH

Touchscreen technologie	projective capacitive
Touch punten	10 (HID, alléén met ondersteunend besturingssysteem)
Touch methode	vinger, handschoen (latex), capacitieve stylus
Touch interface	USB
Ondersteunende operating systemen	Alle iiyama monitoren zijn Plug & Play en compatibel met Windows en Linux. Voor details over het ondersteunende besturingssysteem voor onze touch-modellen, verwijzen wij u naar het driver instructiebestand in de download sectie.

## 03 SIGNAALINGANGEN & CONNECTIVITEIT

Analoge video ingang	VGA x1
Digitale video ingang	HDMI x1 DisplayPort x1
Audio uitgang	Mini jack x1 Luidspreker 2 x 3W
USB HUB	x2 (USB3.2 Gen 1 (5Gbps, 5V, 900mA))

## 04 KENMERKEN

Extra	geïntegreerde webcam en microfoon
OSD vergrendelen	ja

## 05 ALGEMEEN

OSD-talen	EN, DE, FR, IT, CN, RU, JP, CZ, NL, PL
Bedieningsknoppen	Stroom, Selectie/ Signaalkeuze, Omhoog/ Volume, Omlaag/ i-Style Colour, Menu

## Gebruikersinstellingen

auto beeld aanpassing, beeldinstellingen (contrast, helderheid, ACR, ECO, OD), ingangselectie, audio aanpassen (volume, geluid uit, HDMI audio), kleurinstellingen, informatie, handmatige beeldinstellingen (H./V. positie, klok, fase, scherpte, aanpassen video modus, blue light reducer), manu setup (taal, OSD positie, time-out OSD, OSD achtergrond, openingslogo, LED), reset

### Diefstalbeveiliging

Kensington-lock™ voorbereid

### Blue light reducer

ja

### Plug&Play

DDC2B

## 06 MECHANISME

### Kantelhoek

15° omhoog; 70° omlaag

### VESA montage

100 x 100mm

## 07 INBEGREPEN ACCESSOIRES

### Kabels

Stroom, USB, HDMI, DP

### Handleiding

Quick guide handleiding, veiligheidsinstructies

## 08 POWER-MANAGEMENT

### Voeding

intern

### Stroomvoorziening

AC 100 - 240V, 50/60Hz

### Energieverbruik

18W typisch, 1.5W stand by, 0.3W uit modus

## 09 DUURZAAMHEID

### Richtlijnen

CE, TÜV-Bauart, EAC, VCCI-B, PSE, RoHS support, ErP, WEEE, REACH, UKCA

### Energie efficiëntie klasse (Regulation (EU) 2017/1369)

E

### REACH SVHC

meer dan 0.1%: Lood

## 10 AFMETINGEN / GEWICHT

### Product afmetingen B x H x D

672.5 x 422.5 x 52mm

### Doos afmetingen B x H x D

739 x 510 x 127mm

### Gewicht (zonder doos)

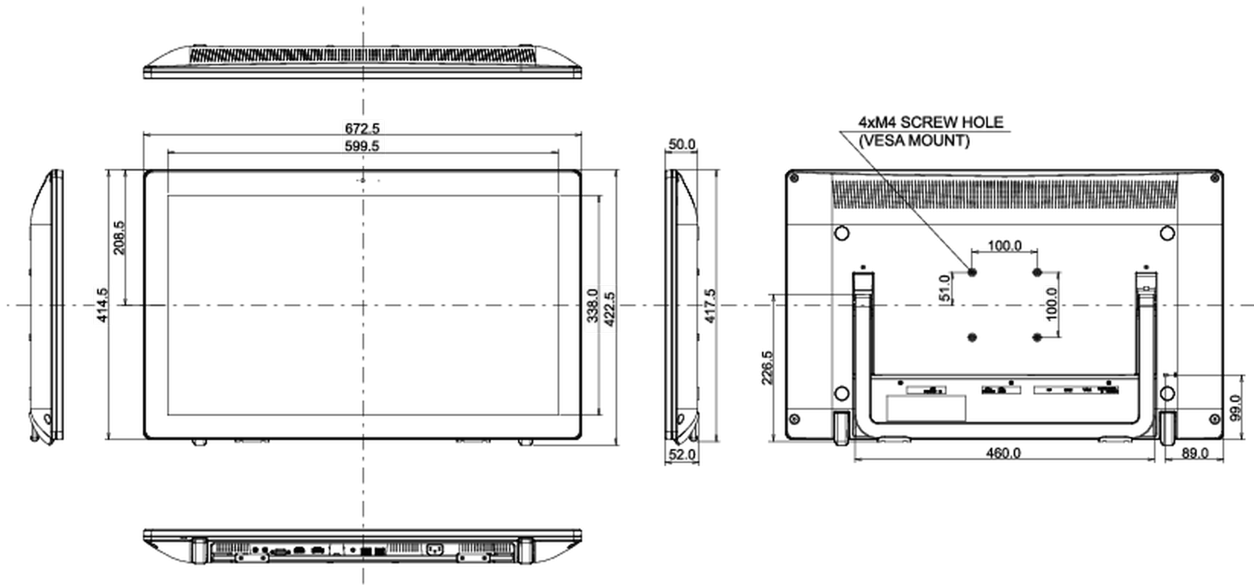
9.1kg

### Gewicht (inclusief doos)

10.5kg

### EAN code

4948570118182



*Alle handelsmerken zijn geregistreerd. Gegevens onder voorbehoud van zetfouten. Specificaties kunnen vooraf en zonder opgave van reden gewijzigd worden. Alle LCD-panels vallen onder ISO-9241-307:2008 inzake pixelfouten.*

© IYAMA CORPORATION. ALL RIGHTS RESERVED