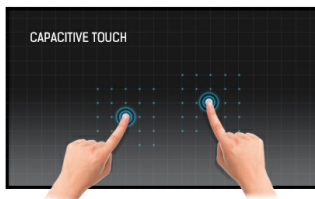




### Monitor multi-touch da 27" con 10 punti touch, vetro Edge-to-Edge e webcam

Dotato di una risoluzione Full HD 1920 x1080 e tecnologia touch capacitiva proiettiva a 10 punti, il ProLite T2735MSC offre una esperienza tattile continua e accurata. Il pannello IPS integrato con retroilluminazione a LED offre un'eccellente qualità dell'immagine con un'eccezionale riproduzione dei colori anche ad ampi angoli di visione. Inoltre, il monitor ha un supporto pieghevole incorporato sul retro, in modo da poter essere posizionato con qualsiasi angolazione. Ciò consente all'utente di usare il monitor anche in piano sul tavolo. Il T2735MSC è dotato di una webcam, microfono, altoparlanti stereo e un hub USB3.0. Diversi ingressi video rendono il monitor ideale per applicazioni interattive in uso nelle sale di controllo, nella vendita al dettaglio, nelle macchine da gioco d'azzardo o come richiamo visivo nelle fiere.



#### Tecnologia tattile - PCAP

Questa tecnologia si avvale di una griglia di sensori composta di fili micro sottili, integrata nel vetro che riveste lo schermo. Posizionando il dito sul vetro, le caratteristiche elettriche della griglia di sensori variano e quindi viene rilevato il tocco. Grazie al rivestimento in vetro, questa tecnologia non si danneggia con il tempo e la funzione touch rimane inalterata anche in caso di vetro graffiato. Offre una perfetta qualità delle immagini e funziona con il dito umano (anche se la mano indossa dei guanti in lattice) e con la stilo magnetica.



#### Webcam e microfono

La webcam e microfono integrati rendono questo monitor una soluzione completa per la comunicazione online. Inoltre è possibile utilizzare il touchscreen durante una chiamata per controllare facilmente la presentazione e aggiungere annotazioni.

## 01 CARATTERISTICHE DISPLAY

|                               |  |
|-------------------------------|--|
| Design                        | Edge to edge glass   |
| Diagonale                     | 27", 68.6cm  |
| Pannello                      | IPS LED  |
| Risoluzione nativa            | 1920 x 1080 (2.1 megapixel Full HD)  |
| Format                        | 16:9   |
| Luminosità                    | 300 cd/m <sup>2</sup>  |
| Luminosità                    | 255 cd/m <sup>2</sup> con touch  |
| Trasmissione luce             | 85%  |
| Contrasto statico             | 1 000:1  |
| Contrasto avanzato            | 12M:1  |
| Tempo di risposta (GTG)       | 5ms  |
| Angolo di visione             | orizzontale/verticale: 178°/178°, sinistra/destro 89°/89°, alto/giù: 89°/89° |
| Supporta colore               | 16.7mln  |
| Siincronizzazione orizzontale | 24 - 80kHz   |
| Angolo di visione L x H       | 597.9 x 336.3mm, 23.5 x 13.2"  |
| Pixel pitch                   | 0.311mm  |
| cornice colore e finitura     | nero, opaca  |

## 02 TOUCH

|                              |   |
|------------------------------|---|
| Tecnologia touchscreen       | projective capacitive   |
| Punti tocco                  | 10 (HID, only with supported OS)  |
| Modalità tocco               | dito, guanto (latex), pennino capacitivo  |
| Touch interface              | USB   |
| Sistema operativo supportato | Tutti i monitor iiyama sono Plug & Play e compatibili con Windows e Linux. Per ulteriori dettagli riguardo i sistemi operativi supportati per i modelli Touch, fare riferimento ai driver disponibili nella sezione Download. |

## 03 INTERFACCE / CONNETTORI / CONTROLLI

|                               |                                      |
|-------------------------------|--------------------------------------|
| Connettore ingresso analogico | VGA x1                               |
| Connettore ingresso digitale  | HDMI x1<br>DisplayPort x1            |
| Audio uscita                  | Mini jack x1<br>Altoparlanti 2 x 3W  |
| USB HUB                       | x2 (USB3.2 Gen 1 (5Gbps, 5V, 900mA)) |

## 04 CARATTERISTICHE SPECIALI

|            |                                  |
|------------|----------------------------------|
| Extra      | integrated webcam and microphone |
| Blocco OSD | si                               |

## 05 GENERALE

|                    |   |
|--------------------|---|
| Lingua OSD         | EN, DE, FR, IT, CN, RU, JP, CZ, NL, PL  |
| Pulsanti controllo | Power, Select/ Input select, Scroll up/ Audio Adjust, Scroll down/ i-Style Colour, Menu |

**Controllo utente**

auto image adjust, picture adjust (contrast, brightness, ACR, ECO, OD), input select, audio adjust (volume, mute, audio input), colour adjust (cool, normal, warm, user colour, i-Style colour), information, manual image adjust (H./V. position, clock, phase, sharpness, video mode adjust, blue light reducer, X-Res Technology), setup menu (language select, OSD position, OSD time out, OSD background, opening logo, LED), reset

**Utilità**

brevettato Kensington-lock™

**Riduzione luce blu**

si

**Plug&Play**

DDC2B

**06 MECCANICA****Angolo di inclinazione**

15° alto; 70° giù

**Montaggio VESA**

100 x 100mm

**07 ACCESSORI INCLUSI****Cavo**

di alimentazione, USB, HDMI, DP

**Guida**

guida rapida, guida di sicurezza

**08 ALIMENTAZIONE****Unità di alimentazione**

interno

**Alimentazione**

AC 100 - 240V, 50/60Hz

**Consumo energia**

18W tipico, 1.5W stand by, 0.3W spento

**09 SOSTENIBILITA'****Norme**

CE, TÜV-Bauart, EAC, VCCI-B, PSE, RoHS support, ErP, WEEE, REACH, UKCA

**Classe efficienza energetica (Regulation (EU) 2017/1369)**

E

**REACH SVHC**

sopra 0.1%: Piombo

**10 DIMENSIONI / PESO****Prodotti dimensioni L x H x P**

672.5 x 422.5 x 52mm

**Box dimensioni L x H x P**

739 x 510 x 127mm

**Peso (netto)**

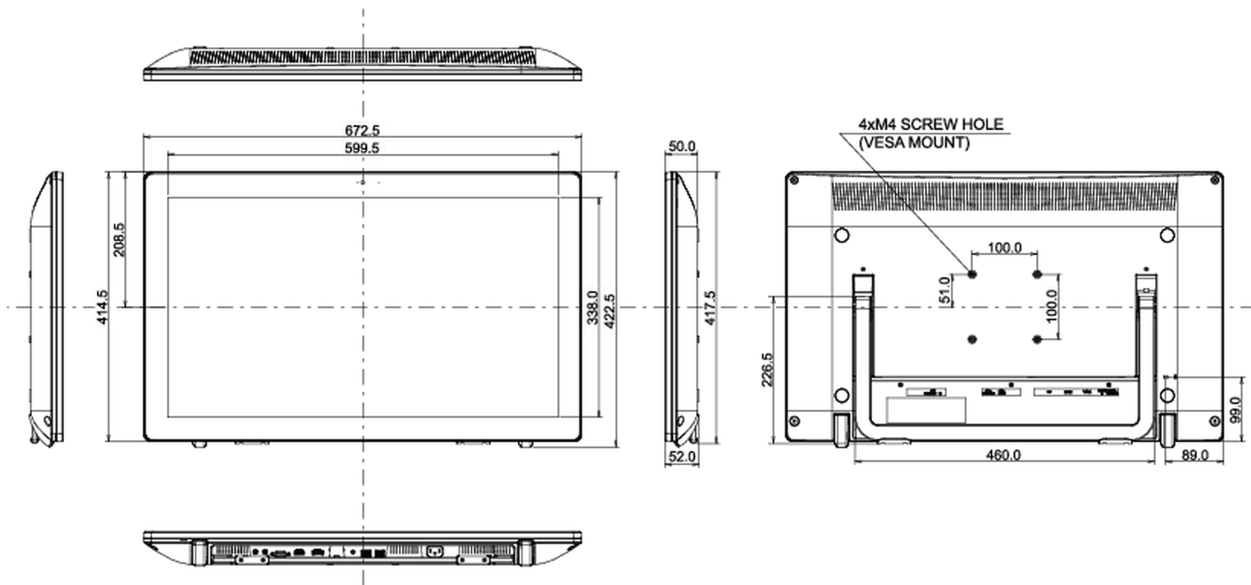
9.1kg

**Peso (lordo)**

10.5kg

**EAN code**

4948570118182



Tutti i marchi e i marchi registrati citati. E & O E. Specifiche soggette a modifiche senza preavviso. Tutti i display LCD è conforme alla norma ISO-9241-307:2008 in connessione con difetti dei pixel.

© IIYAMA CORPORATION. ALL RIGHTS RESERVED