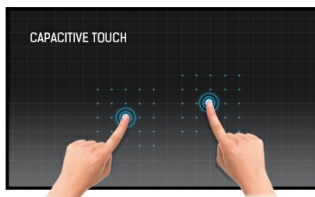




## 27" multi-dotykový monitor s 10 body dotyku, webovou kamerou a okraji až po samý okraj skla

S 1920x1080 Full HD rozlišením a projektivní kapacitní 10 bodovou dotykovou technologií poskytuje ProLite T2735MSC bezproblémovou a přesnou dotykovou reakci. Díky IPS a LED podsvícení nabízí LCD technologie výjimečný barevný výkon a široké pozorovací úhly, což je vynikající volbou pro širokou škálu náročných interaktivních aplikací. Nespornou výhodou je možnost sklopit stojan a monitor tak rázem přeměnit v obří tablet. T2735MSC je vybaven několika video vstupy a USB 3.0 HUB, také i stereo reproduktory poskytující kvalitní zvuk. Displej je ideální pro interaktivní Digital Signage, InStore Retail, hraní her a interaktivní prezentační účely.



### Dotyková technologie – kapacitní

Tato technologie využívá elektrickou vodivost. Tento povrch garantuje nejen dokonalou kvalitu obrazu, ale také trvanlivost a odolnost vůči poškrábání. Navíc eventuální poškrábání povrchu nemá vliv na samotnou dotykovou funkci. Panel rovněž rozpozná dotek provedený prstem (také v latexové rukavici) rovněž tak speciálním stylusem.



### Webová kamera a mikrofon

Díky vestavěné webové kameře a mikrofonu je tento monitor kompletním řešením pro online komunikaci. Kromě toho můžete během hovoru používat dotykovou obrazovku pro snadné ovládání prezentace a přidávání poznámek

## 01 CHARAKTERISTIKA OBRAZU

Design	Edge to edge glass
Úhlopříčka monitoru	27", 68.6cm
Panel	IPS LED
Nativní rozlišení	1920 x 1080 (2.1 megapixel Full HD)
Formát obrazu	16:9
Jas	300 cd/m <sup>2</sup>
Jas	255 cd/m <sup>2</sup> kromě dotekového panelu
Propustnost světla	85%
Kontrast	1 000:1
Pokročilý kontrast	12M:1
Čas reakce (GTG)	5ms
Úhel sledování	horizontální/vertikální: 178°/178°, na parvo/na lefo: 89°/89°, nahoru/dolů: 89°/89°
Barevná podpora	16.7mln
Horizontalfrequenz	24 - 80kHz
Arbeitsfläche H x B	597.9 x 336.3mm, 23.5 x 13.2"
Velikost bodů	0.311mm
Barva rámečku	černá, matná

## 02 DOTYK

Touchscreen Technologie	projective capacitive
Touchpunkte	10 (HID, pouze s podporovanými OS)
Metoda dotyku	prst, rukavice (latex),
Touch interface	USB
Podporované OS	Všechny monitory iiyama jsou Plug & Play a kompatibilní s Windows a Linuxem. Podrobnosti o podporovaném operačním systému pro dotykové modely naleznete v instrukčním souboru ovladače, který je k dispozici v sekci Stažení.

## 03 ROZHRANÍ / KONEKTORY / OVLÁDÁNÍ

Analogové vstupní porty	VGA x1
Digitální vstupní porty	HDMI x1 DisplayPort x1
Audio Out	Mini jack x1 Reproduktory 2 x 3W
USB HUB	x2 (USB3.2 Gen 1 (5Gbps, 5V, 900mA))

## 04 VLASTNOSTI

Extra	integrovaná webová kamera a mikrofon
Zámek kláves OSD	ano

## 05 OBECNÉ

Jazyky OSD	EN, DE, FR, IT, CN, RU, JP, CZ, NL, PL
Kontrolní tlačítka	Power, Volba vstupu, Audio, i-Style Colour, Menu

## Nastavitelné parametry

nastavení obrazu (kontrast, jas, ACR, režim ECO, overdrive), výběr vstupu, nastavení audio (hlasitost, ticho, audio vstup), úpravu barev, informace, manuální nastavení obrazu (H./V. Position, clock, phase, ostrost, nastavení video režimu, blue light reducer), nastavení menu (jazyk, poloha OSD, doba opuštění OSD, OSD pozadí, logo, LED), vyvolání z paměti

Výhoda	Kensington-lock™ připraven
Redukce modrého světla	ano
Plug&Play	DDC2B

## 06 MECHANICKÉ ČÁSTI

Úhel náklonu	15° nahoru; 70° dolů
VESA	100 x 100mm

## 07 ZAHRNUTÉ PŘÍSLUŠENSTVÍ

Kabely	napájecí, USB, HDMI, DP
Příručky	uživatelský manuál, instrukce bezpečnosti

## 08 POWER-MANAGEMENT

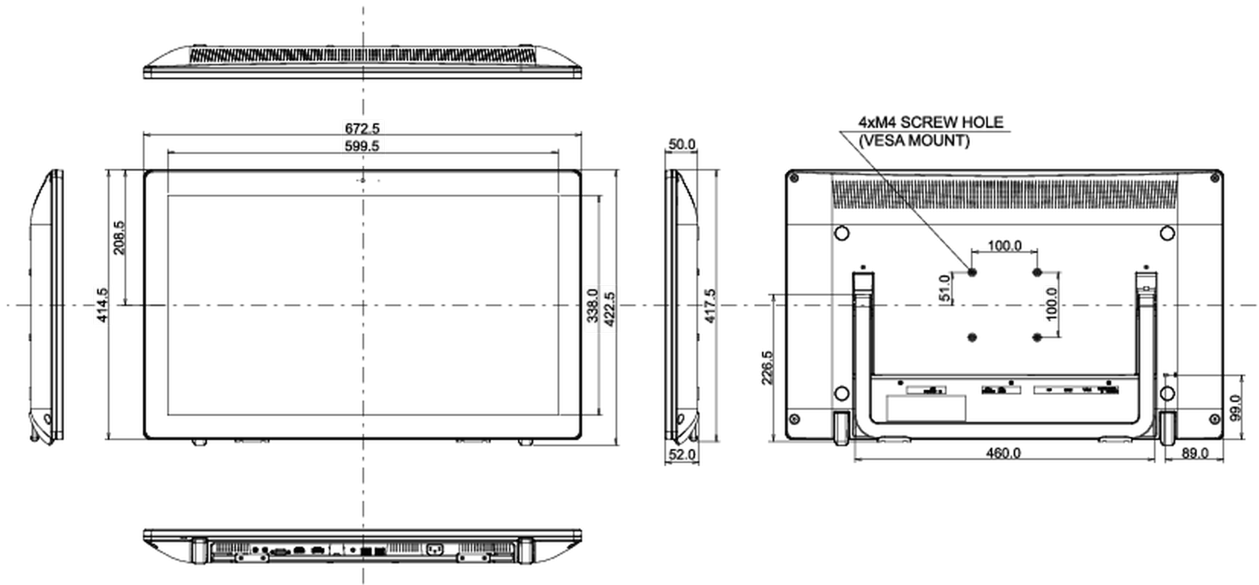
Napájecí zdroj:	interní
Napájení	AC 100 - 240V, 50/60Hz
Odběr energie:	18W typisch, 1.5W odpočinek, 0.3W vypnutý

## 09 UDRŽITELNOST

Předpisy	CE, TÜV-Bauart, EAC, VCCI-B, PSE, RoHS support, ErP, WEEE, REACH, UKCA
Energetická třída (Regulation (EU) 2017/1369)	E
REACH SVHC	nad 0.1% olova

## 10 ROZMĚRY / HMOTNOST

Rozměry výrobku Š x V x D	672.5 x 422.5 x 52mm
Rozměry balení Š x V x D	739 x 510 x 127mm
Váha (bez balení)	9.1kg
Váha (s balením)	10.5kg
EAN code	4948570118182



Všechny ochranné známky jsou registrovány a chráněny. Vyhrazené právo na změny. Veškeré ploché panely LCD splňují normu ISO-9241-307:2008 v oblasti počtu vadných pixelů.

© IYAMA CORPORATION. ALL RIGHTS RESERVED