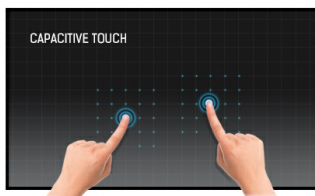




Un écran multi-touch 27 pouces à 10 points avec une surface en verre bord à bord et webcam

Le ProLite T2735MSC avec une résolution Full HD 1920 x 1080 et une technologie tactile capacitive projective à 10 points de contact, offre une réponse tactile transparente et précise. Doté de la dalle en technologie IPS, il offre des performances de couleur exceptionnelles et des angles de vision larges, ce qui en fait un excellent choix pour une vaste gamme d'applications interactives exigeantes. Les utilisateurs peuvent bénéficier de son support articulé permettant au moniteur de s'allonger complètement à plat pour être utilisé comme une tablette géante. Le T2735MSC est équipé de plusieurs entrées vidéo et d'un HUB USB 3.0 ainsi que de haut-parleurs stéréo offrant un son de bonne qualité. Un écran idéal pour l'affichage numérique interactif, la vente au détail en magasin et pour les présentations interactives, tournois gaming y inclus.



Touch technology - capacitive projetée

Cette technologie utilise un capteur avec des fils de tension micro-fins intégrés dans la vitre qui recouvre le moniteur. Le toucher est détecté grâce aux caractéristiques électriques du capteur et varie donc lorsque le doigt de l'utilisateur est déplacé sur la vitre. Grâce à cette vitre de protection, cette technologie a une longue durée de vie, et la fonction tactile n'est pas altérée même en cas de rayures, par exemple. Cela permet une image aux performances et qualités parfaite et cela permet également une utilisation avec un doigt, directement, (également des gants en latex) et un pointeur magnétique.



Webcam und Mikrofon

La webcam et microphone intégrée fait de ce moniteur une solution complète pour la communication en ligne. De plus, vous pouvez utiliser l'écran tactile pendant un appel pour contrôler facilement votre présentation et ajouter des annotations.

01 CARACTÉRISTIQUES DE L'ÉCRAN

| | |
|------------------------------|---|
| Design | Edge to edge glass |
| Diagonale | 27", 68.6cm |
| Matrice | IPS LED |
| Résolution native | 1920 x 1080 (2.1 megapixel Full HD) |
| Le ratio d'aspect | 16:9 |
| Luminosité | 300 cd/m ² |
| Luminosité | 255 cd/m ² avec l'écran tactile |
| Transparence de la lumière | 85% |
| Contraste | 1 000:1 |
| Contraste dynamique | 12M:1 |
| Temps de réponse (GTG) | 5ms |
| Angle de vision | horizontal/vertical: 178°/178°, droit/gauche: 89°/89°, en avant/en arrière: 89°/89° |
| Couleurs supportées | 16.7mln |
| Fréquence horizontale | 24 - 80kHz |
| Surface de travail H x L | 597.9 x 336.3mm, 23.5 x 13.2" |
| Taille du pixel | 0.311mm |
| Couleur du cadre et finition | noir, mate |

02 TACTILE

| | |
|--------------------------------------|--|
| Technologie tactile | capacitive projetée |
| Points de contact | 10 (HID, les périphériques seulement avec un OS approprié) |
| Méthode tactile | doigt, gant (latex), stylet capacitif |
| Interface tactile | USB |
| Systèmes d'exploitations compatibles | Tous les Moniteurs Iiyama sont compatibles "Plug & Play" sous Windows ou LINUX. Pour plus de détails sur les modèles tactiles compatibles avec les OS supportés, merci de vous référer au fichier des instructions du pilote disponible dans la rubrique "Téléchargement". |

03 PORTS ET CONNECTEURS

| | |
|--------------------------|--------------------------------------|
| Entrée signal analogique | VGA x1 |
| Entrée signal digital | HDMI x1 DisplayPort x1 |
| Sorties Audio | Mini jack x1 Haut-parleurs 2 x 3W |
| USB HUB | x2 (USB3.2 Gen 1 (5Gbps, 5V, 900mA)) |

04 CARACTÉRISTIQUES

| | |
|-------------|-------------------------------|
| Extra | webcam et microphone intégrés |
| Blocage OSD | oui |

05 GENERAL

| | |
|---------------------|---|
| Langues OSD | EN, DE, FR, IT, CN, RU, JP, CZ, NL, PL |
| Boutons de contrôle | Alimentation, Sélection/ Entrée, Vers le haut/ Audio, Vers le bas/ i-Style Colour, Menu |

Paramètres réglables

réglage automatique de l'image, réglage de l'image (contraste, luminosité, ACR, ECO, OD), sélection d'entrée, réglage audio (volume, sourdine, entrée audio), réglage de la couleur, informations, réglage manuel de l'image (position H./V., horloge, phase, netteté, réglage du mode vidéo, réducteur de lumière bleue, technologie X-Res), menu de configuration (sélection de la langue, position OSD, délai OSD, arrière-plan OSD, logo d'ouverture, LED), rappel de mémoire

| | |
|----------------------------|--|
| Sécurité | adapté à la fermeture Kensington-lock™ |
| Réducteur de lumière bleue | oui |
| Plug&Play | DDC2B |

06 MECANIQUE

| | |
|---------------------|------------------------------|
| Angle d'inclinaison | 15° en avant; 70° en arrière |
| Montage VESA | 100 x 100mm |

07 ACCESSOIRES INCLUS

| | |
|--------|---|
| Câbles | câble d'alimentation, USB, HDMI, DP |
| Guides | guide démarrage rapide, guide de sécurité |

08 GESTION DE L'ÉNERGIE

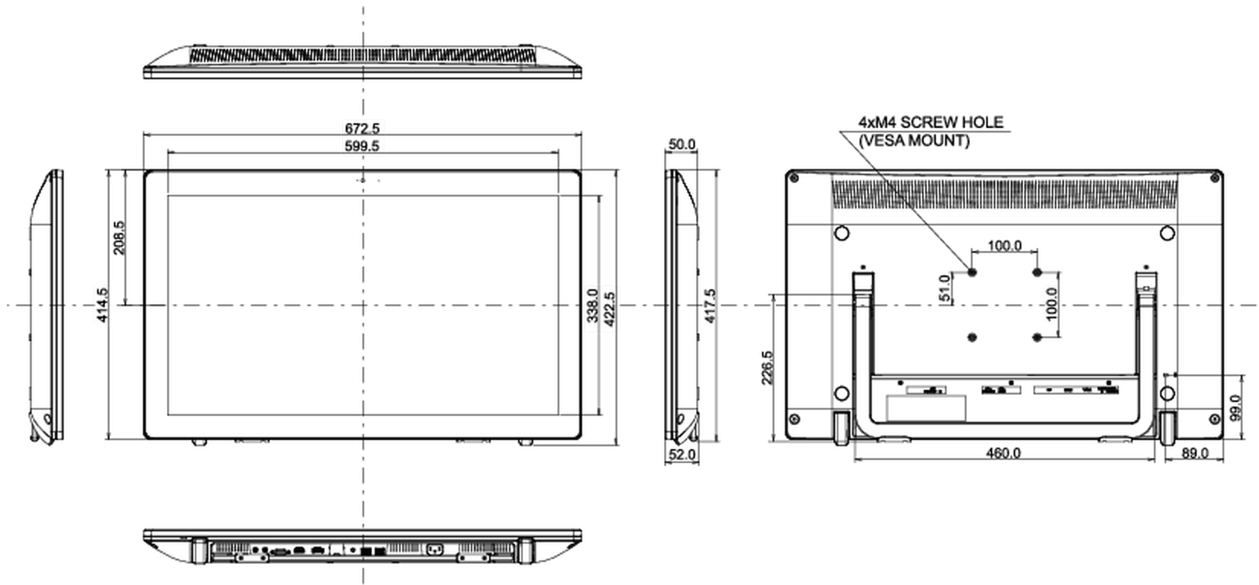
| | |
|------------------------|--|
| Bloc d'alimentation | interne |
| Alimentation | AC 100 - 240V, 50/60Hz |
| Gestion d'alimentation | 18W typique, 1.5W en veille, 0.3W éteint |

09 NORMES

| | |
|---|--|
| Certifications | CE, TÜV-Bauart, EAC, VCCI-B, PSE, RoHS support, ErP, WEEE, REACH, UKCA |
| Classe d'efficacité énergétique (Regulation (EU) 2017/1369) | E |
| REACH SVHC | au dessus de 0.1% de plomb |

10 DIMENSIONS / POIDS

| | |
|----------------------------------|----------------------|
| Dimensions produit L x H x P | 672.5 x 422.5 x 52mm |
| Dimensions de la boîte L x H x P | 739 x 510 x 127mm |
| Poids (sans boîte) | 9.1kg |
| Poids (avec boîte) | 10.5kg |
| Code EAN | 4948570118182 |



Toutes les marques nommées sur ce site sont des marques déposées. iiyama ne pourra être tenu responsable d'éventuelles erreurs ou omissions contenues sur ce site. Tous les écrans LCD iiyama sont conformes à la norme ISO-9241-307:2008 pour ce qui concerne les défauts de pixel.

© IYAMA CORPORATION. ALL RIGHTS RESERVED