



27-дюймовая IPS панель с док-станцией USB-C и RJ45 (LAN)

Оснащенный док-разъемом USB-C, XUB2792HSN позволяет упростить рабочее пространство, используя один кабель для передачи сигнала с ноутбука на монитор, а также для питания и зарядки ноутбука от монитора. Кроме того, если Ваш монитор подключен к Интернету с помощью сетевого кабеля, Ваш ноутбук также автоматически подключится к сети. Благодаря выходу DisplayPort, Вы можете легко расширить свой рабочий стол, создав систему с двумя мониторами.



USB-C Dock

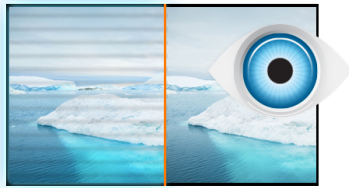
Док-станция позволяет подключать ноутбук к монитору с помощью одного кабеля, и быть уверенным, что он заряжен и подключен к проводной сети, а сигнал с ноутбука отправляется на монитор. Второй монитор можно подключить к выходу DisplayPort (MST) для создания конфигурации с несколькими мониторами. С помощью дополнительных USB портов к монитору также можно подключить мышь, клавиатуру или веб-камеру. И все это благодаря одному кабелю, соединяющему Ваш ноутбук * с USB-C док-станцией в мониторе.

* функционал зависит от того, какие функции USB-C поддерживает Ваш ноутбук.



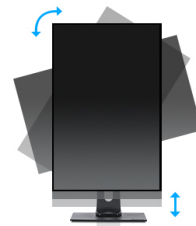
IPS Technology

IPS дисплеи известны своими широкими углами обзора, естественными цветами и точной цветопередачей. Они особенно хорошо подходят для приложений по работе с цветом.



Нет мерцания + подавление синего

Оптимальное решение для комфорта и здоровья ваших глаз. Немерцающие мониторы с функцией уменьшения синего света существенно снижают напряжение и усталость в сравнении с обычными мониторами.



HAS + Pivot (rotation both sides)

Настраиваемая по высоте подставка (HAS, Height Adjustable Stand) позволяет выбирать идеальное положение для экрана, для максимального комфорта пользователя во время работы, что не только позитивно сказывается на здоровье, но и увеличивает продуктивность труда. Возможность вращения экрана означает, что вы можете менять положение экрана: из стандартного альбомного в портретное. Это очень полезная опция, облегчающая работу с большими таблицами или текстами.

01 ХАРАКТЕРИСТИКИ ДИСПЛЕЯ

Дизайн	без полей по 3-м сторонам
Диагональ	27", 68.6см
Панель	IPS Panel Technology LED, матовый
Разрешение	1920 x 1080 @75Гц (2.1 megapixel Full HD)
Соотношение сторон	16:9
Яркость	250 cd/m ²
Контрастность	1000:1
Расширенная контрастность	80M:1
Время отклика (GTG)	4мс
Видимая область	горизонталь/вертикаль: 178°/178°, право/лево: 89°/89°, вверх/вниз: 89°/89°
Поддержка цвета	16.7mIn (sRGB: 99%; NTSC: 72%)
Частота горизонтальной развертки	30 - 85кГц
Видимая область Ш x В	597.8 x 336.3мм, 23.5 x 13.2"
Размер пикселя	0.311мм
Colour	матовый, чернить

02 ИНТЕРФЕЙСЫ / РАЗЪЕМЫ / УПРАВЛЕНИЕ

Вход сигнала	HDMI x1 DisplayPort x1
Выход сигнала	DisplayPort x1 (Daisy Chain MST max. 1920 x 1080)
USB HUB	x2 (v.3.0 (DC5V, 900mA))
USB-C	x1 (Питание 65W)
USB-C DOCK	x1 (Питание 65W, LAN, выход DP, USB 3.0)
HDCP	да
Разъем для наушников	да
RJ45 (LAN)	x1

03 ФУНКЦИИ

Уменьшение голубого свечения	да
Flicker Free LED	да
Языки экранного меню	EN, DE, FR, ES, IT, RU, JP, CZ, NL, PL
Кнопки управления	Питание, Меню/Выбор, Вверх/Громкость, Вниз/ECO, Выход, Вход
Настройки пользователя	регулировка изображения (яркость, контрастность, ECO, подавление синего света, ACR, OD), настройки цвета (цветовая температура, пользовательские настройки, цвет i-Style), экранное меню (положение экранного меню по горизонтали, положение экранного меню по вертикали, поворот экранного меню, время отображения экранного меню), язык, сброс, прочее (резкость, настройка режима видео, логотип при загрузке, USB BC, MST, информация), выбор входа, настройки звука (громкость, отключение звука)
Колонки	2 x 2Вт
Дополнительно	подготовка Kensington-lock™, DDC2B

04 МЕХАНИЧЕСКИЕ ХАРАКТЕРИСТИКИ

Эргономика	высота, вращение подставки, наклон, pivot (вращение в обе стороны)
Настройка высоты (HAS)	130мм
Вращение экрана (PIVOT)	90°

Вращение подставки (Swivel)	90°; 45° лево; 45° право
Угол наклона экрана	22° вверх; 5° вниз
Крепление VESA	100 x 100mm
Крепления для кабелей	да
Диапазон рабочих температур	5°C - 35°C

05 6.АКСЕССУАРЫ

Кабели	Питание, HDMI, USB-C
Прочее	Краткое руководство по началу работы, Руководство по безопасности

06 POWER-MANAGEMENT

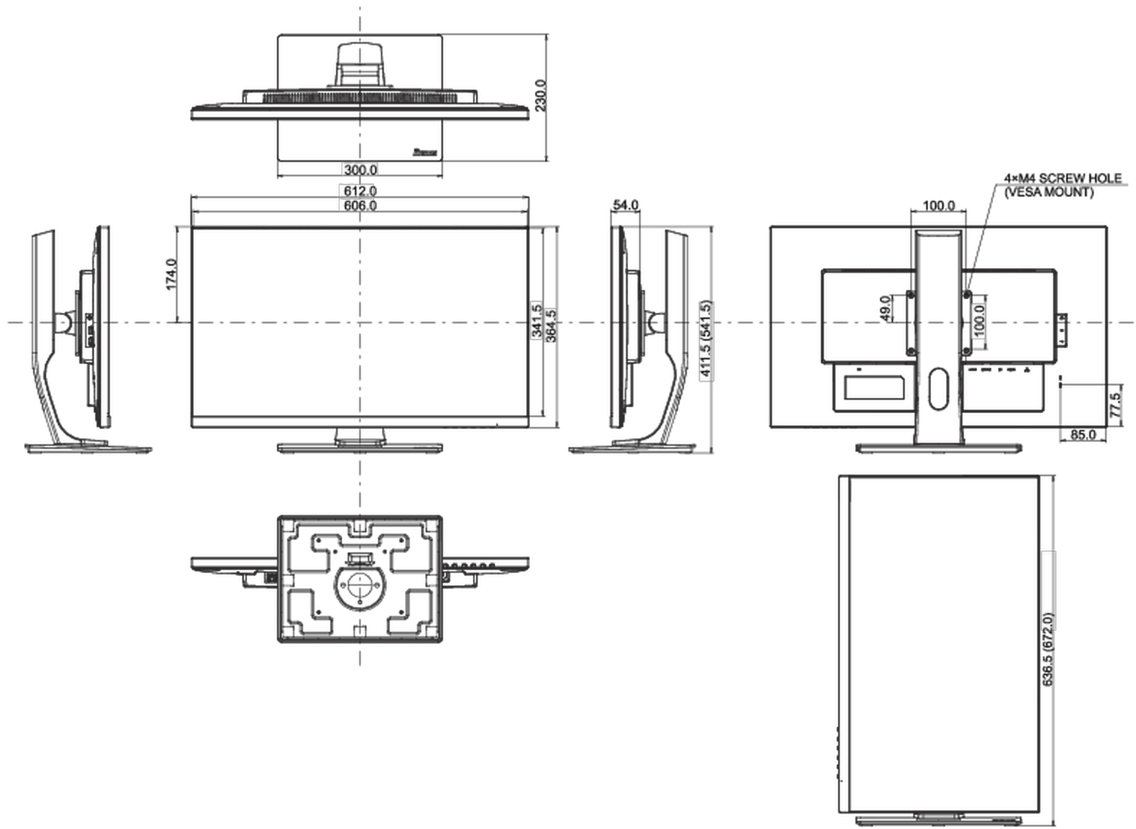
Блок питания	внутренний
Питание	AC 100 - 240V, 50/60Гц
Потребляемая мощность	19W стандарт, 0.5W ожидание, 0.5W отключено

07 СТАНДАРТЫ

Сертификаты	TCO Certified, CE, TÜV-GS, EAC, VCCI-B, PSE, RoHS support, ErP, WEEE, REACH, UKCA
Класс энергоэффективности	A+
REACH SVHC	свинца, превышает 0.1%

08 РАЗМЕР / ВЕС

Размер продукта Ш x В x Г	612 x 411.5 (541.5) x 230мм
Размер коробки Ш x В x Г	690 x 198 x 490мм
Вес (без упаковки)	6.8кг
Вес (с упаковкой)	9.1кг
EAN код	4948570117901



Все товарные знаки и торговые марки являются собственностью их владельцев и они защищены. Ошибки и изменения допускаются. Спецификации могут быть изменены без уведомления. Все LCD мониторы соответствуют стандарту ISO-9241-307:2008 по политике битых пикселей.

© IIYAMA CORPORATION. ALL RIGHTS RESERVED