



### Monitor da 27" con tecnologia di pannello IPS. dock USB-C e RJ45 (LAN)

Dotato di un connettore USB-C dock, il XUB2792HSN consente di ordinare l'area di lavoro utilizzando un unico cavo per inviare segnali dal notebook al monitor e per alimentare e caricare il notebook dal monitor. Inoltre, se il monitor è collegato a Internet con un cavo LAN, anche il notebook si collegherà automaticamente alla rete. Grazie all'uscita DisplayPort è possibile estendere facilmente il desktop creando un set-up a doppio monitor.



USB-C Dock

La dock consente di collegare il laptop con un unico cavo al monitor per assicurarsi che sia carico e collegato ad una rete cablata e che il segnale del laptop sia inviato al monitor. Un secondo monitor può essere collegato all'uscita DisplayPort (MST) per creare una configurazione multi-monitor. Con le porte USB aggiuntive, è possibile collegare al monitor anche il mouse, la tastiera o la webcam. Il tutto grazie ad un unico cavo che collega il vostro laptop\* alla dock USB C del monitor.

\*Le funzioni variano a seconda del supporto USB-C del vostro laptop.



IPS Technology

I display IPS sono noti soprattutto per gli ampi angoli di visione e i colori naturali e precisi. Sono particolarmente adatti per applicazioni critiche dal punto di vista del colore.

## 01 CARATTERISTICHE DISPLAY

Design	borderless su tre lati
Diagonale	27", 68.6cm
Pannello	IPS Panel Technology LED, finitura opaca
Risoluzione nativa	1920 x 1080 @75Hz (2.1 megapixel Full HD)
Format	16:9
Luminosità	250 cd/m <sup>2</sup>
Contrasto statico	1000:1
Contrasto avanzato	80M:1
Tempo di risposta (GTG)	4ms
Angolo di visione	orizzontale/verticale: 178°/178°, sinistra/destro 89°/89°, alto/giù: 89°/89°
Supporta colore	16.7mIn (sRGB: 99%; NTSC: 72%)
Siincronizzazione orizzontale	30 - 85kHz
Angolo di visione L x H	597.8 x 336.3mm, 23.5 x 13.2"
Pixel pitch	0.311mm
Color	opaca, nero

## 02 INTERFACCE / CONNETTORI / CONTROLLI

Connettore ingresso	HDMI x1 DisplayPort x1
Video uscita	DisplayPort x1 (Daisy Chain MST max. 1920 x 1080)
USB HUB	x2 (v.3.0)
USB-C	x1 (Fornitura di energia 65W)
USB-C DOCK	x1 (Power delivery 65W, LAN, DP out, USB 3.0)
HDCP	si
Connettore cuffie	si
RJ45 (LAN)	x1

## 03 CARATTERISTICHE SPECIALI

Riduzione luce blu	si
Flicker free	si
Lingua OSD	EN, DE, FR, ES, IT, RU, JP, CZ, NL, PL
Pulsanti controllo	Accensione, menu / seleziona, scorri in alto / volume, scorri in basso / modalità Eco, Esci, Input
Controllo utente	regolazione dell'immagine (luminosità, contrasto, Eco, riduttore di luce blu, ACR, OD), impostazioni colore (temperatura colore, preimpostazione utente, colore i-Style), OSD (posizione OSD H., posizione OSD V., rotazione OSD, tempo OSD), lingua, richiamo, vari(nitido e morbido, regolazione modalità video, logo di apertura, USB BC, MST, informazioni), selezione ingressi, impostazioni audio (volume, mute)
Altoparlanti	2 x 2W
Utilità	brevettato Kensington-lock™, DDC2B

## 04 MECCANICA

Regolazione posizione display	altezza, swivel, tilt, perno (rotazione di entrambi i lati)
Regolazione altezza	130mm
Rotazione (funzione PIVOT)	90°

<b>Snodo</b>	90°; 45° sinistra; 45° destro
<b>Angolo di inclinazione</b>	22° alto; 5° giù
<b>Montaggio VESA</b>	100 x 100mm
<b>Passaggio cavi</b>	si
<b>Range temperatura operativa</b>	5°C - 35°C

## 05 ACCESSORI INCLUSI

<b>Cavo</b>	di alimentazione, HDMI, USB-C
<b>Altro</b>	guida rapida, guida di sicurezza

## 06 ALIMENTAZIONE

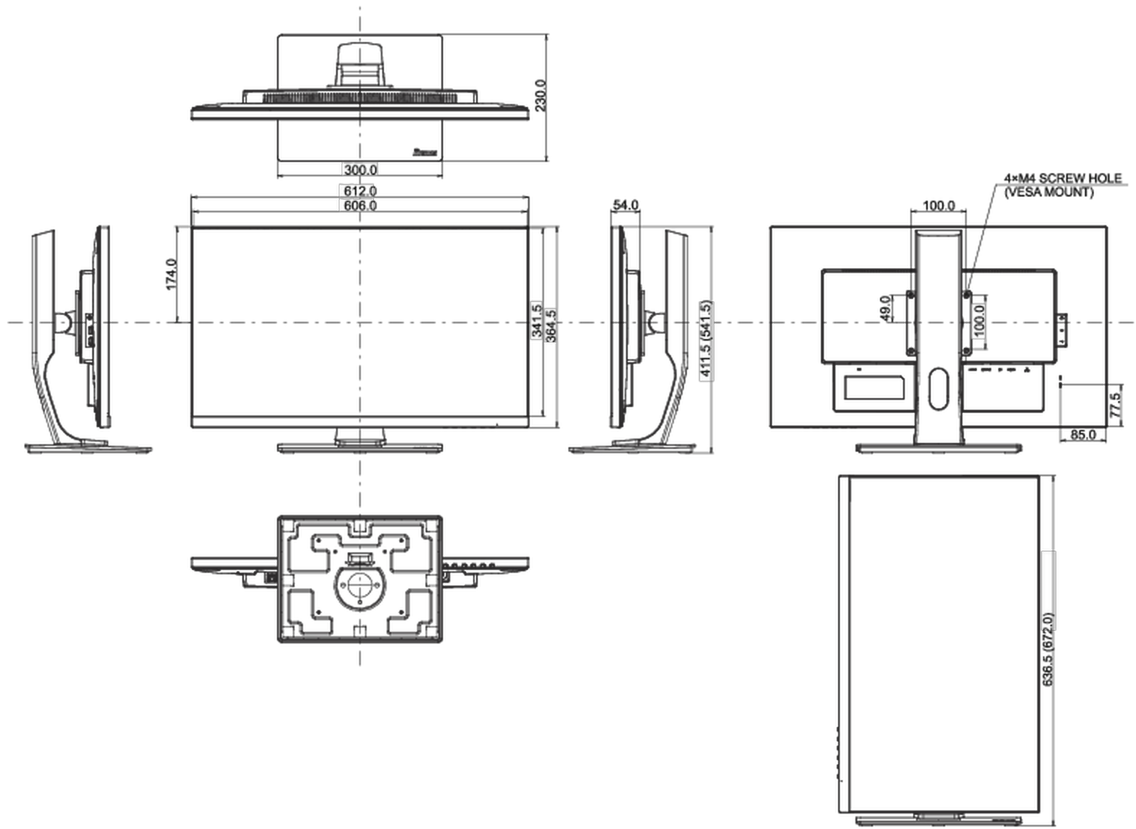
<b>Unità di alimentazione</b>	interno
<b>Alimentazione</b>	AC 100 - 240V, 50/60Hz
<b>Consumo energia</b>	19W tipico, 0.5W stand by, 0.5W spento

## 07 SOSTENIBILITA'

<b>Norme</b>	TCO Certified, CE, TÜV-GS, EAC, VCCI-B, PSE, RoHS support, ErP, WEEE, REACH, UKCA
<b>Classe efficienza energetica (Regulation (EU) 2017/1369)</b>	E
<b>REACH SVHC</b>	sopra 0.1%: Piombo

## 08 DIMENSIONI / PESO

<b>Prodotti dimensioni L x H x P</b>	612 x 411.5 (541.5) x 230mm
<b>Box dimensioni L x H x P</b>	690 x 198 x 490mm
<b>Peso (netto)</b>	6.8kg
<b>Peso (lordo)</b>	9.1kg
<b>EAN code</b>	4948570117901



*Tutti i marchi e i marchi registrati citati. E & O E. Specifiche soggette a modifiche senza preavviso. Tutti i display LCD è conforme alla norma ISO-9241-307:2008 in connessione con difetti dei pixel.*

© IIYAMA CORPORATION. ALL RIGHTS RESERVED