



**Pantalla de 27" con panel en tecnología IPS, USB-C dock y RJ45 (LAN)**

El ProLite XUB2492HSN equipado con un USB-C dock, le permite ordenar su espacio de trabajo mediante el uso de un solo cable para enviar la señal desde su computadora portátil a su monitor y alimentar y cargar la computadora portátil desde el monitor. Además, si su monitor está conectado a Internet con un cable LAN, su computadora portátil también se conectará automáticamente a la red. Gracias a una salida DisplayPort, puede ampliar fácilmente su escritorio creando una configuración de dos monitores.



**USB-C Dock**

El dock conecta la computadora portátil al monitor con un solo cable, que simultáneamente proporciona energía y acceso a la red cableada, y la señal de la computadora portátil se envía al monitor. Se puede conectar un segundo monitor a la salida DisplayPort (MST) para crear una configuración de varios monitores. Gracias a los puertos USB adicionales, también puede conectar un mouse, teclado o cámara web al monitor. Todo esto gracias a un único cable que conecta el portátil\* a la base de conexión USB-C del monitor.  
\*Las funciones varían según las capacidades técnicas del USB-C de la computadora portátil.



**Tecnología IPS**

Las pantallas IPS son más conocidas por sus amplios ángulos de visión y sus colores naturales y precisos. Son particularmente adecuados para aplicaciones de color crítico.

## 01 CARACTERÍSTICAS DE LA PANTALLA

Diseño	3 lados sin bordes
Diagonal	27", 68.6cm
Pantalla	IPS Panel Technology LED, acabado mate
Resolución nativa	1920 x 1080 @75Hz (2.1 megapixel Full HD)
Resolucion nativa	75Hz
Relación de aspecto	16:9
Brillo	250 cd/m <sup>2</sup>
Contraste estático	1000:1
Contraste avanzado	80M:1
Tiempo de respuesta (GTG)	4ms
Área de visualización	horizontal/vertical: 178°/178°, derecho/izquierdo: 89°/89°, arriba/abajo: 89°/89°
Soporte de Color	16.7mln (sRGB: 99%; NTSC: 72%)
Sincronización horizontal	30 - 85kHz
Área de visualización h x v	597.8 x 336.3mm, 23.5 x 13.2"
Pixel pitch	0.311mm
Colour	mate, negro

## 02 INTERFACES / CONECTORES / CONTROLADORES

Conector de entrada	HDMI x1 DisplayPort x1
Conector de salida	DisplayPort x1 (Daisy Chain MST max. 1920 x 1080)
USB HUB	x2 (v.3.0)
USB-C	x1 (Alimentación 65W)
USB-C DOCK	x1 (Alimentación 65W, LAN, DP out, USB 3.0)
HDCP	si
Conector de auriculares	si
RJ45 (LAN)	x1

## 03 CARACTERÍSTICAS

Reductor de luz azul	si
Flicker free	si
OSD idioma	EN, DE, FR, ES, IT, RU, JP, CZ, NL, PL
Controles	Alimentación, Menú / Seleccionar, Arriba / Volumen, Abajo / ECO, Salida, Entrada
Los controles de usuario	ajuste de imagen (brillo, contraste, Eco, reductor de luz azul, ACR, OD), configuración de color (temperatura de color, ajuste predeterminado del usuario, color i-Style), OSD (posición H. OSD, posición V. OSD, rotación OSD, tiempo OSD), idioma, recuperación, misceláneo (nítido y suave, ajuste del modo de video, logotipo de apertura, USB BC, MST, información), selección de entrada, configuración de audio (volumen, silencio)
Altavoces	2 x 2W
Comodidad	preparado para Kensington-lock™, DDC2B

## 04 ASPECTOS MECÁNICOS

Soporte de altura regulable	altura, giro, inclinación, pivote (rotación a ambos lados)
Ajuste de altura	130mm
Rotación (función de pivote)	90°

<b>Soporte giratorio</b>	90°; 45° izquierdo; 45° derecho
<b>Ángulo de inclinación</b>	22° arriba; 5° abajo
<b>Montaje VESA</b>	100 x 100mm
<b>Sistema de gestión de cables</b>	si
<b>Rango de temperatura de funcionamiento</b>	5°C - 35°C

## 05 ACCESSORIES INCLUDED

<b>Cable</b>	de alimentación, HDMI, USB-C
<b>Otro</b>	guía de inicio rápido, guía de seguridad

## 06 GESTIÓN DE ENERGÍA

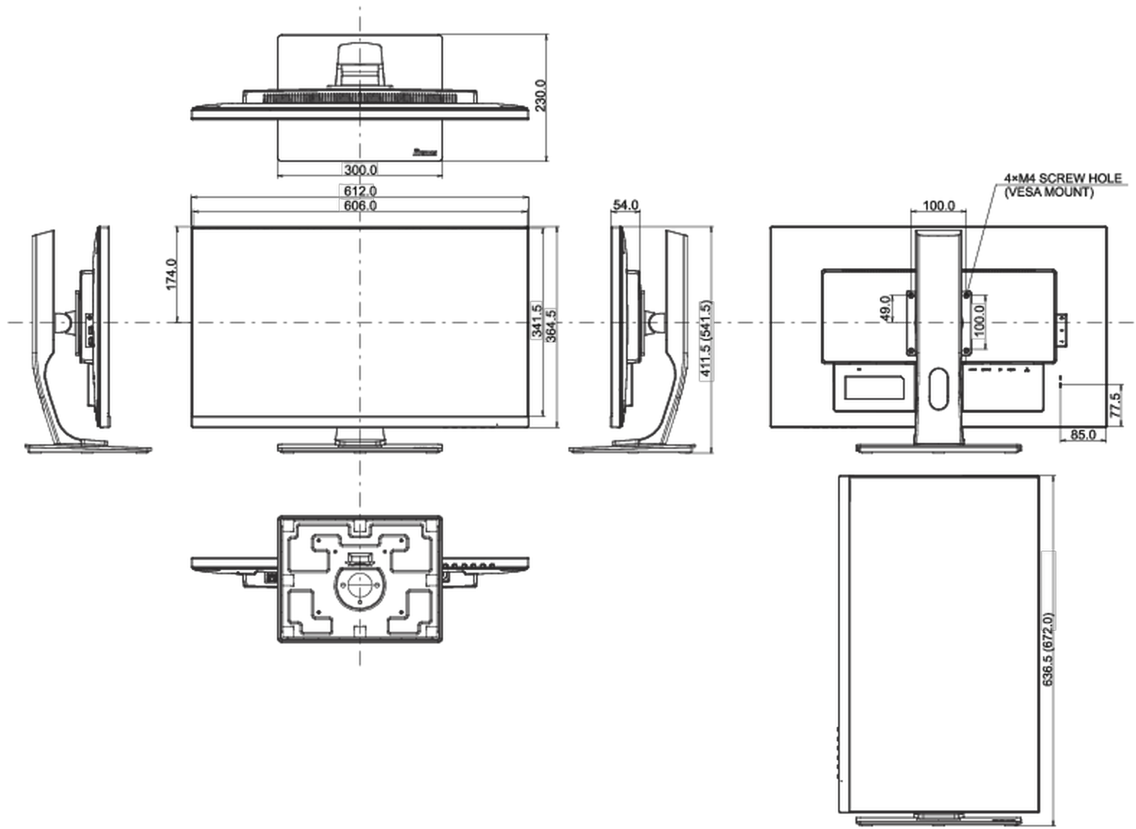
<b>Unidad de fuente de alimentación</b>	interno
<b>Fuente de alimentación</b>	AC 100 - 240V, 50/60Hz
<b>Gestión de energía</b>	19W typical, Modo en espera 0.5W, Modo apagado 0.5W

## 07 SOSTENIBILIDAD

<b>Certificados</b>	TCO Certified, CE, TÜV-GS, EAC, VCCI-B, PSE, RoHS support, ErP, WEEE, REACH, UKCA
<b>Clase de eficiencia energética (Regulation (EU) 2017/1369)</b>	E
<b>REACH SVHC</b>	por encima de 0.1% de plomo

## 08 DIMENSIONES / PESO

<b>Producto dimensiones W x H x D</b>	612 x 411.5 (541.5) x 230mm
<b>Dimensiones de la caja (ancho x alto x fondo)</b>	690 x 198 x 490mm
<b>Peso (sin caja)</b>	6.8kg
<b>Peso (con caja)</b>	9.1kg
<b>Código EAN</b>	4948570117901



All trademarks and registered trademarks acknowledged. E & O E. Specification subject to change without notice. All LCD's comply with ISO-9241-307:2008 in connection with pixel defects.

© IIYAMA CORPORATION. ALL RIGHTS RESERVED