



Erwecke dein volles Gaming-Potenzial mit dem 165 Hz Fast IPS Panel Monitor GB2770HSU Red Eagle

Mit dem 27" (68.6cm) G-Master GB2770HSU-B1 mit nur 0.8 ms MPRT Reaktionszeit und 165 Hz Bildwiederholfrequenz, erhältst du den Wettbewerbsvorteil, den du benötigst, um dein volles Spielpotenzial auszuschöpfen. Mit der FreeSync Premium Technologie kannst du Entscheidungen in Sekundenbruchteilen treffen und Ghosting-Effekte oder unerwünschte Artefakte wie Tearing oder Stuttering vergessen. Der Black Tuner lässt dich selbst kleinste Details in schwach ausgeleuchteten Spielumgebungen erkennen, sodass nichts deiner Aufmerksamkeit entgeht. Zudem garantiert dir die IPS Panel Technologie eine hervorragende Bildqualität. Dank des höhenverstellbaren Standfusses kannst Du die Bildschirmposition ganz einfach an Deine Vorlieben anpassen, um Dir einen guten Komfort während Deiner Gaming-Session zu gewährleisten.

Erhältlich auch mit Standfuß ohne Höhenverstellung : [G-Master G2770HSU-B1 \(1920x1080\)](#) und [G-Master G2770QSU-B1 \(2560x1440\)](#).



Fast IPS

Die Fast IPS Technologie garantiert nicht nur lebendige Schlachtfeldszenen mit hoher Farbtreue, sondern auch eine ultraschnelle Reaktionszeit von nur 0.8ms (MPRT) für bewegte Bilder.



FreeSync™ Premium Technologie

Dieser Monitor garantiert eine niedrige Eingangslatenz, sowie eine geringe Framerate-Kompensation, die praktisch bei jeder Framerate unerwünschte Artefakte wie Tearing oder Stuttering eliminieren.

01 DISPLAY EIGENSCHAFTEN

| | |
|--|---|
| Bilddiagonale | 27", 68.6cm |
| Panel-Technologie | Fast IPS IGZO, matte Oberfläche |
| Physikalische Auflösung | 1920 x 1080 @165Hz (2.1 megapixel Full HD, DisplayPort) |
| Bildformat | 16:9 |
| Helligkeit | 250 cd/m ² |
| Kontrastverhältnis | 1100:1 |
| Erweitertes Kontrast Verhältnis | 80M:1 |
| Reaktionszeit (MPRT) | 0.8ms |
| Blickwinkel | horizontal/vertikal: 178°/178°, rechts/links: 89°/89°, nach oben/unten: 89°/89° |
| Farbunterstützung | 16.7mln 8bit |
| Horizontalfrequenz | 15 - 225kHz |
| Arbeitsfläche H x B | 598 x 336.5mm, 23.5 x 13.2" |
| Pixelabstand | 0.311mm |
| Farbe | matt, schwarz |

02 SCHNITTSTELLEN & ANSCHLÜSSE

| | |
|----------------------------|---|
| Video Eingang | HDMI x1 (max. 1920 x 1080 @144Hz) DisplayPort x1 (max. 1920 x 1080 @165Hz) |
| USB HUB | x2 (v.2.0 DC5V, 500mA) |
| HDCP | ja |
| Kopfhörer Anschluss | ja |

03 FEATURES

| | |
|-------------------------------------|--|
| Blaulicht Reduktion | ja |
| Flicker Free LED | ja |
| Adaptive Sync -Unterstützung | HDMI: 1920 x 1080 @48-144Hz, DP: 1920 x 1080 @48-165Hz |
| OSD Menu Sprachen | EN, DE, FR, ES, IT, PT, RU, JP, CZ, NL, PL |
| Bedientasten | Eingabequelle/ Exit, +/- Volumen, -/ i-style Colour, Menu, Power |
| Einstellbare Parameter | Bild (Kontrast, Helligkeit, OD, ACR, ECO, Blauton Reduz., Schwarzwert, MBR, Gamma), Eingabequelle, Audio Anpassung (Lautstärke, Stumm), Benutzer Einstellungen Speichern, Farbeinstellungen (Farbtemperatur, 6-Achsen, Benutzer Einstellungen), Bildanpassung (i-Style Colour, X-Res Technologie, Scharf und Weich, HDMI Bereich, Direkt Drive Modus, Video Mode Anpassung), Sprache, Menü Einrichtung (OSD H. Position, OSD V. Position, OSD Einblendzeit, Startlogo, AMD FreeSync Premium, LED), Informationen, Zurücksetzen |
| Lautsprecher | 2 x 2W |
| Diebstahlschutz | Kensington-lock™ vorbereitet, DDC2B, Mac OSX |

04 MECHANISCH

| | |
|----------------------------------|--|
| Verstellmöglichkeiten | Höhe, Tilt, Pivot (Rotation auf beiden Seiten) |
| Höhenverstellbar | 130mm |
| Rotierbar (Pivotfunktion) | 90° |
| Neigungswinkel | 18° nach oben; 3° nach unten |
| VESA Halterung | 100 x 100mm |
| Kabelmanagement | ja |

05 ENTHALTENES ZUBEHÖR

| | |
|----------|--|
| Kabel | Netz, USB, HDMI, DP |
| Sonstige | Leitfaden zur Inbetriebnahme, Sicherheits-Hinweise |

06 STROMVERWALTUNG

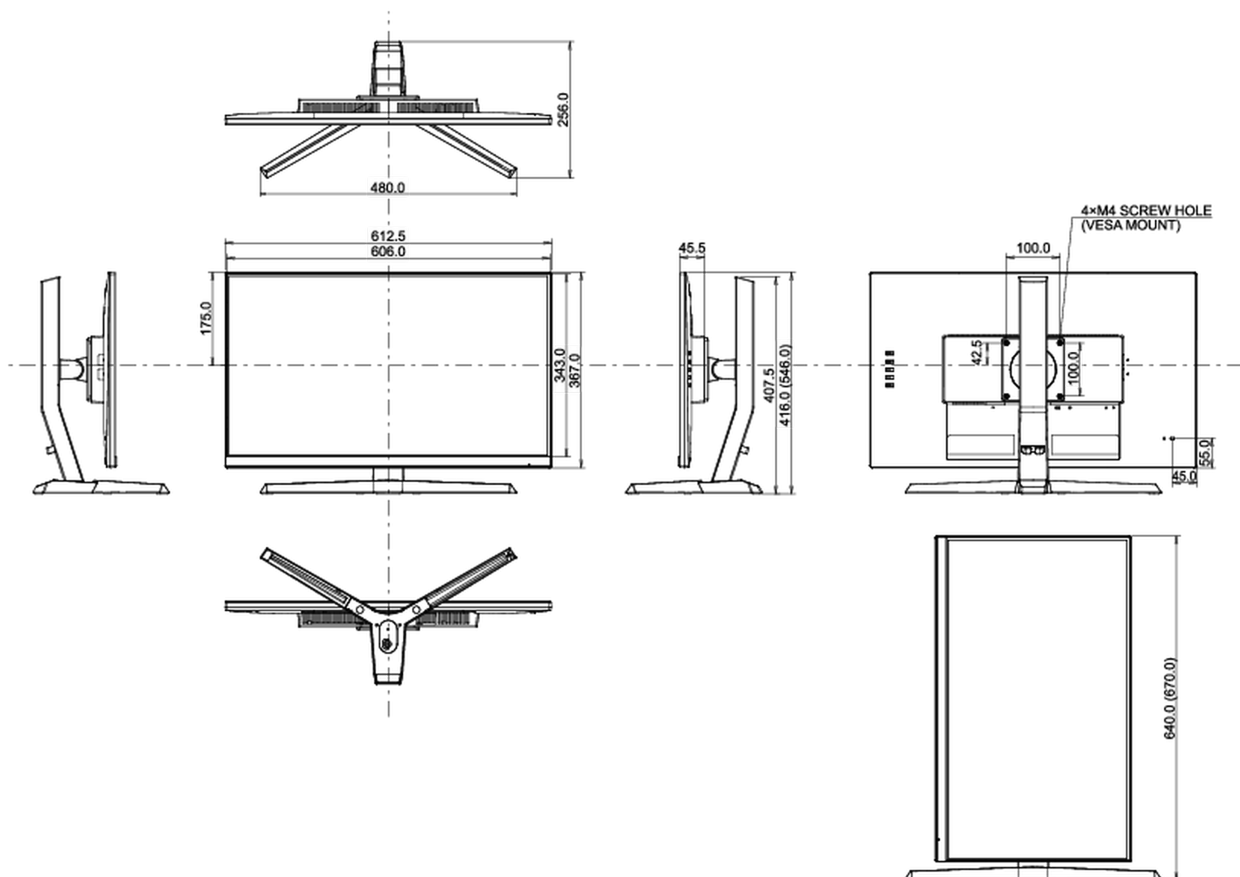
| | |
|-------------------|---|
| Netzteil | intern |
| Stromversorgung | AC 100 - 240V, 50/60Hz |
| Leistungsaufnahme | 22W typisch, 0.5W Standby, 0.3W ausgeschaltet |

07 LEISTUNG

| | |
|--|--|
| Vorschriften | CE, TÜV-Bauart, EAC, PSE, RoHS support, ErP, WEEE, VCCI, REACH |
| Energieeffizienzklasse (Regulation (EU) 2017/1369) | E |
| REACH SVHC | über 0.1% Blei enthalten |

08 ABMESSUNGEN / GEWICHT

| | |
|----------------------------------|--------------------------|
| Produkt Abmessungen B x H x T | 612.5 x 416(546) x 256mm |
| Verpackung Abmessungen B x H x T | 745 x 480 x 204mm |
| Gewicht (ohne Verpackung) | 5.2kg |
| Gewicht (inkl Verpackung) | 7.5kg |
| EAN code | 4948570117758 |



Alle Warenzeichen sind eingetragene Handelsmarken. Irrtum und Änderungen in den Spezifikationen vorbehalten. Alle LCD's erfüllen die ISO-9241-307:2008 Pixelfehlerklasse.

© IYAMA CORPORATION. ALL RIGHTS RESERVED