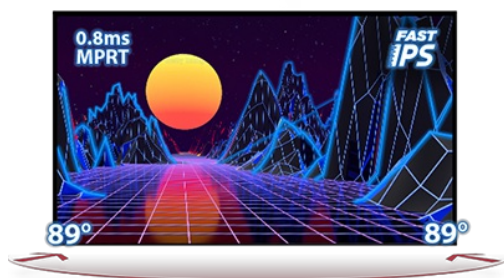




## Uwolnij cały swój potencjał gracza dzięki GB2470HSU Red Eagle z matrycą Fast IPS

Zdobądź przewagę nad konkurencją, aby uwolnić cały swój potencjał gracza dzięki 24-calowemu GB2470HSU z 0.8ms MPRT i częstotliwością odświeżania 165Hz. Uzbrojony w technologię FreeSync Premium możesz podejmować decyzje w ułamku sekundy zapominając zarazem o smużeniu lub rozmyciu obrazu. Możliwość regulacji jasnych i ciemnych tonów za pomocą funkcji Black Tuner zapewnia lepszą jakość widzenia w zaciemionych obszarach, a panel w technologii IPS gwarantuje doskonałą jakość obrazu. Dzięki stopce z regulacją wysokości możesz bez problemu dopasować położenie ekranu do swoich preferencji, aby cieszyć się komfortem w trakcie nawet najdłuższych maratonów gamingowych.

Dostępny także ze stopą bez regulacji wysokości : [G-Master G2470HSU-B1](#)



Fast IPS

Matryca Fast IPS nie tylko gwarantuje wierne odwzorowanie scen z pola bitwy i wyjątkową dokładność kolorów, ale także niesamowity czas reakcji na ruchomy obraz (MPRT) wynoszący 0.8 ms.



Technologia FreeSync™ Premium

Ten monitor gwarantuje redukcję opóźnień i obsługuje technologię LFC (Low Framerate Compensation), dzięki czemu pozwala wyeliminować wszelkie problemy związane z zacinaniem lub rwaniem obrazu praktycznie przy dowolnej liczbie klatek na sekundę.

## 01 OBRAZ

Przekątna	23.8", 60.5cm
Panel	Fast IPS IGZO, matowe wykończenie
Rozdzielczość fizyczna	1920 x 1080 @165Hz (2.1 megapixel Full HD, DisplayPort)
Format obrazu	16:9
Jasność	250 cd/m <sup>2</sup>
Kontrast statyczny	1100:1
Kontrast ACR	80M:1
Czas reakcji (MPRT)	0.8ms
Kąty widzenia	poziomo/pionowo: 178°/178°, prawo/lewo: 89°/89°, góra/dół: 89°/89°
Kolory	16.7mln 8bit
Synchronizacja pozioma	15 - 225kHz
Powierzchnia robocza szer. x wys.	527 x 296.5mm, 20.7 x 11.7"
Plamka	0.275mm
Kolor	matowa, czarny

## 02 INTERFEJSY / ZŁĄCZA / STEROWANIE

Wejście sygnału	HDMI x1 (v.1.4, max. 1920 x 1080 @144Hz) DisplayPort x1 (v.1.2, max. 1920 x 1080 @165Hz)
USB HUB	x2 (v.2.0 DC5V, 500mA)
HDCP	tak
Wyjście słuchawkowe	tak

## 03 WŁAŚCIWOŚCI

Redukcja niebieskiego światła	tak
Flicker free	tak
Obsługa technologii Adaptive Sync	HDMI: 1920 x 1080 @48-144Hz, DP: 1920 x 1080 @48-165Hz
Języki menu OSD	EN, DE, FR, ES, IT, PT, RU, JP, CZ, NL, PL
Przyciski	Wybór wejścia, / Wyjdź, + / Głośność, - / i-Style Colour, Menu, Zasilanie
Parametry regulowane	regulacje obrazu (kontrast, jasność, OD, ACR, Eco, red. nieb. światła, głębia czerni, MBR, gamma), wybór wejść, regulacje audio (głośność, wycisz), zapisz ustawienia użytkownika, temp. kolorów, 6-osiowa, ustawienia użytkownika, regulacje obrazu (i-Style colour, technologia x-res, ostre i miękkie, zakres HDMI, tryb direct drive), regulacje obrazu (regulacja trybu video), język, ustawienia (pozycja pozioma OSD, pozycja pionowa OSD, wygaszanie OSD, logo startowe, AMD Free Sync Premium, LED), informacje, przywróć
Wbudowane głośniki	2 x 2W
Udogodnienia	kompatybilny z Kensington-lock™, DDC2B, Mac OSX

## 04 MECHANICZNE

Zakres regulacji	wysokość, pochyl, pivot (rotacja w obie strony)
Regulacja wysokości	130mm
Rotacja (funkcja PIVOT)	90°
Kąt pochylenia	18° w górę; 3° w dół
Standard VESA	100 x 100mm
System zarządzania kablami	tak

## 05 AKCESORIA W ZESTAWIE

Kable	zasilający, USB, HDMI, DP
Pozostałe	skrócona instrukcja obsługi, instrukcja bezpieczeństwa

## 06 ZARZĄDZANIE ENERGIĄ

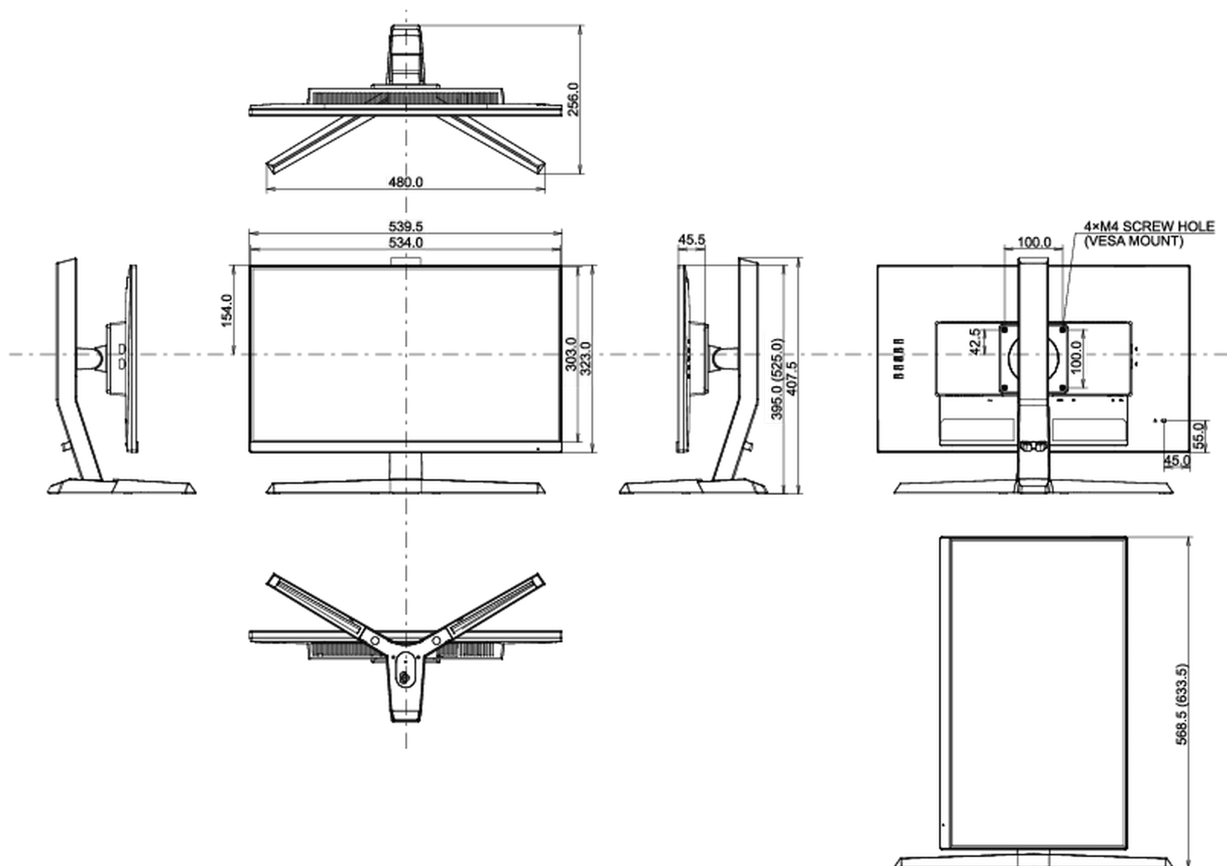
Zasilacz	wewnętrzny
Zasilanie	AC 100 - 240V, 50/60Hz
Zużycie energii	20W typowo, 0.5W stand by, 0.3W off mode

## 07 ZRÓWNOWAŻONY ROZWÓJ

Certyfikaty	CE, TÜV-Bauart, EAC, PSE, RoHS support, ErP, WEEE, VCCI, REACH
Klasa efektywności energetycznej (Regulation (EU) 2017/1369)	E
REACH SVHC	powyżej 0.1% ołowiu

## 08 WYMIARY / WAGA

Wymiary produktu szer. x wys. x gł.	539.5 x 395(525) x 256mm
Wymiary pudła szer. x wys. x gł.	697 x 413 x 198mm
Waga (bez pudła)	4.4kg
Waga (z pudłem)	6.4kg
Kod EAN	4948570117734



*Wszystkie znaki towarowe zastrzeżone. Pomyłki i wprowadzanie zmian zastrzeżone. Specyfikacje produktów mogą ulec zmianie bez wcześniejszego zawiadomienia. Wszystkie monitory LCD iiyama są zgodne z normą ISO-9241-307:2008 określającą liczbę i rodzaj defektów matrycy.*

© IYAMA CORPORATION. ALL RIGHTS RESERVED