



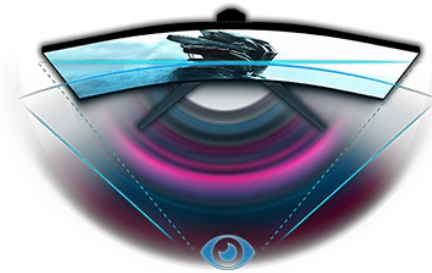
**Plongez-vous dans le jeu avec le GB3266QSU Red Eagle incurvé offrant un taux de rafraîchissement de 144Hz**

La dalle VA incurvé 1800R avec un taux de rafraîchissement de 144 Hz, un MPRT de 1 ms et une résolution de 2560x1440 vous offre une expérience visuelle exceptionnelle et garantit une superbe qualité d'image. Le support réglable en hauteur vous permet d'ajuster facilement la position de l'écran et les paramètres d'écran facilitent la personnalisation des modes de jeu prédéfinis et personnalisés. En plus, la fonction Black Tuner vous permet de contrôler les scènes sombres pour vous assurer que les détails soient toujours clairement visibles.



1ms

Un temps de réponse rapide est la clé pour des jeux aux images ultra fluides. Cela réduit l'effet "fantôme" et cela assure donc à son utilisateur une expérience et des performances inédites.



Design incurvé

Inspirée par la courbe de l'œil humain, la courbure de l'écran 1800R garantit une expérience de visionnement beaucoup plus réaliste vous permettant de vous immerger totalement dans le jeu.

## 01 CARACTÉRISTIQUES DE L'ÉCRAN

Diagonale	31.5", 80cm
Matrice	VA LED, finition mate
Incurvé	1800R
Résolution native	2560 x 1440 @144Hz (3.7 megapixel WQHD)
Le ratio d'aspect	16:9
Luminosité	400 cd/m <sup>2</sup>
Contraste	3000:1
Contraste dynamique	80M:1
Temps de réponse (MPRT)	1ms
Angle de vision	horizontal/vertical: 178°/178°, droit/gauche: 89°/89°, en avant/en arrière: 89°/89°
Couleurs supportées	16.7mln (sRGB: 96%, NTSC: 72%)
Fréquence horizontale	30 - 225kHz
Surface de travail H x L	697.3 x 392.3mm, 27.5 x 15.4"
Taille du pixel	0.272mm
Couleur	mate, noir

## 02 PORTS ET CONNECTEURS

Entrée signal	HDMI x2 (HDMI1: max. 2560 x 1440 @75Hz, HDMI2: max.2560 x 1440 @144Hz) DisplayPort x2
USB HUB	x4 (v.3.2 (Gen 1, 5Gbit; DC5V, 900mA) x2, v.2.0 (DC5V, 500mA) x2)
HDCP	oui
Prise casque	oui

## 03 CARACTERISTIQUES

Réducteur de lumière bleue	oui
Flicker Free LED	oui
Compatible Adaptive Sync	DP & HDMI2: 2560 x 1440 @48-144Hz
HDR	oui (HDR ready)
Langues OSD	EN, DE, FR, ES, IT, PT, RU, JP, CZ, NL, PL
Boutons de contrôle	manette de commande: Alimentation / Menu, En haut / Sélection d'entrée, En bas, A gauche / Eco, A droite / Volume
Paramètres réglables	réglage de l'image (contraste, luminosité, OD, ACR, ECO, réd. de lumière bleue, Black Tuner, MBR, gamma), sélection d'entrée (auto, manuel), réglage audio (volume, muet), mémorisation des réglage utilisateur, réglage couleur (température de couleur, 6-Axis, pré-réglage utilisateur), réglage image (couleur i-Style, technologie X-Res, nette et douce, HDMI, mode direct drive, réglage du mode vidéo), langue, configuration (position H. OSD, Position V. OSD, heure OSD, logo d'ouverture, HDR, AMD FreeSync Premium, LED), informations, remise à zéro
Haut-parleurs	2 x 5W
Sécurité	adapté à la fermeture Kensington-lock™, DDC2B, Mac OSX

## 04 MECANIQUE

Réglages Position Image	hauteur, angle H, angle V
RÉGULATION DE LA HAUTEUR	120mm
Angle de rotation	90°; ° gauche; 45° droit
Angle d'inclinaison	22° en avant; 5° en arrière

Montage VESA 100 x 100mm

Système de gestion de passage des câbles oui

## 05 ACCESSOIRES INCLUS

Câbles câble d'alimentation, USB, HDMI, DP

Autres guide démarrage rapide, guide de sécurité

## 06 GESTION DE L'ÉNERGIE

Bloc d'alimentation externe

Alimentation DC 19 V

Gestion d'alimentation 47W typique, 0.5W en veille, 0.3W éteint

## 07 NORMES

Certifications CE, TÜV-Bauart, EAC, RoHS support, ErP, WEEE, REACH

Classe d'efficacité énergétique (Regulation (EU) 2017/1369) G

REACH SVHC au dessus de 0.1% de plomb

## 08 DIMENSIONS / POIDS

Dimensions produit L x H x P 712.5 x 452 (572) x 230mm

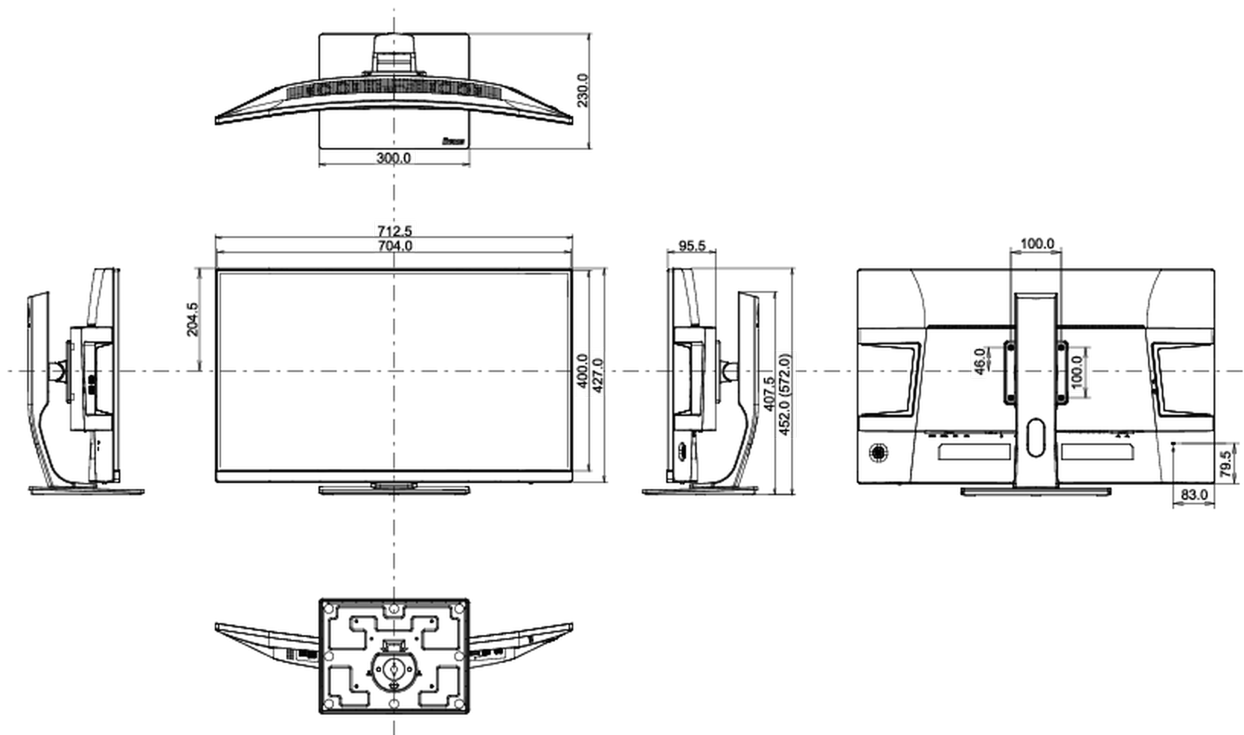
Dimensions de la boîte L x H x P 836 x 527 x 248mm

Poids (sans boîte) 9kg

Poids (sans support) 6.3kg

Poids (avec boîte) 13.5kg

Code EAN 4948570117383



Toutes les marques nommées sur ce site sont des marques déposées. iiyama ne pourra être tenu responsable d'éventuelles erreurs ou omissions contenues sur ce site. Tous les écrans LCD iiyama sont conformes à la norme ISO-9241-307:2008 pour ce qui concerne les défauts de pixel.

© IYAMA CORPORATION. ALL RIGHTS RESERVED