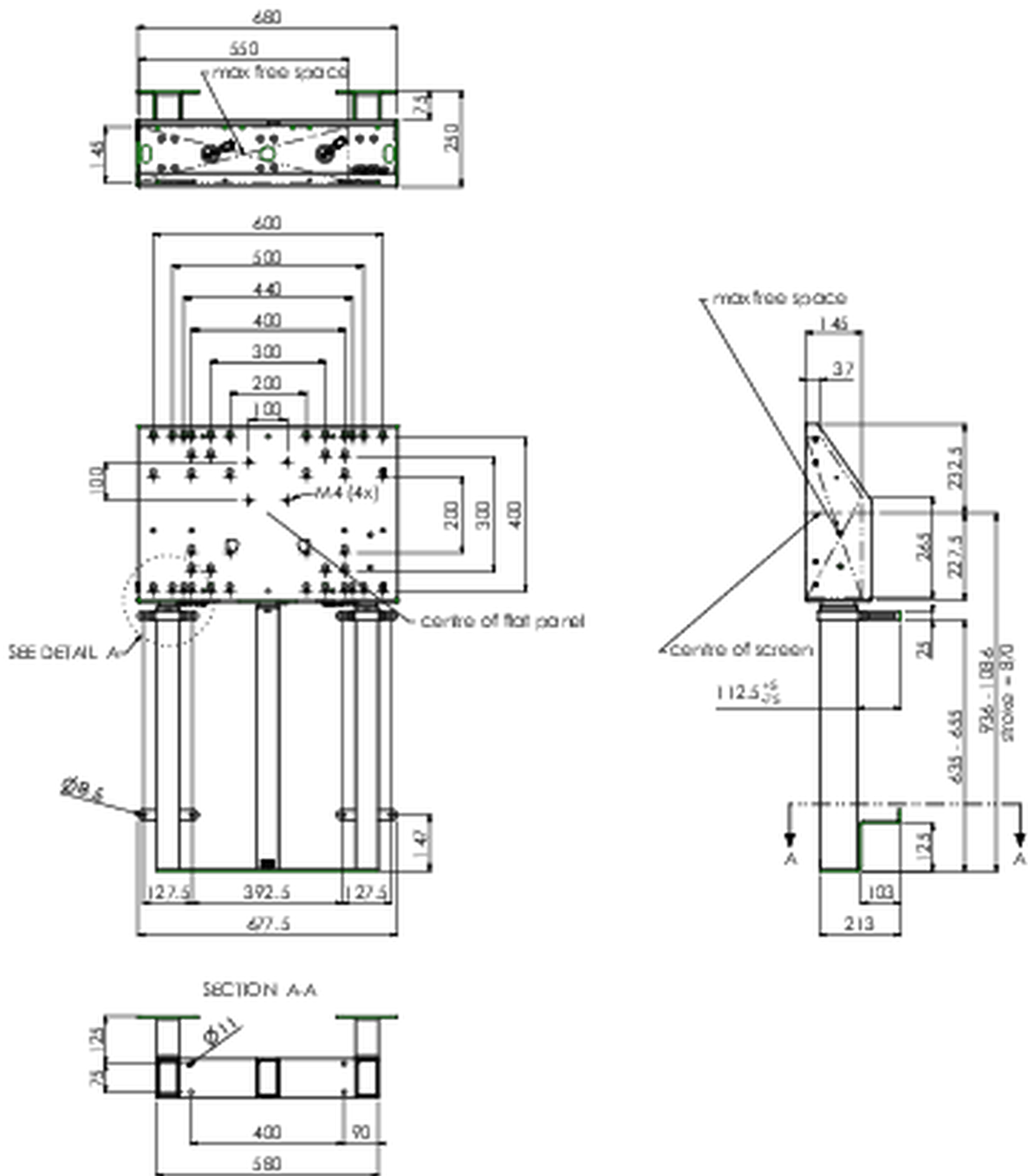


## Support élévateur mural pour écrans tactiles au format XXL jusqu'à 180 kg

Ce support élévateur au sol équipé de ses trois colonnes offre une stabilité et une robustesse supplémentaires pour travailler avec un écran tactile. L'écran peut facilement être réglé en hauteur avec la télécommande, il le règle silencieusement et électriquement en hauteur. À l'arrière du produit il ya un espace réservé pour placer un mini PC ou un client léger. Ce kit comprend le jeu d'adaptateurs [MD 052B7288](#).

### 01 LES SPÉCIFICATIONS

|                          |  |
|--------------------------|--|
| Type                     | Support de levage mural                      |
| Régulation de la hauteur | 870mm, 936 - 1806mm                          |
| Max poids                | 180kg / moniteur                             |
| VESA max                 | 800 x 600mm                                  |
| Extra                    | vitesse de montée / descente jusqu'à 38 mm/s |



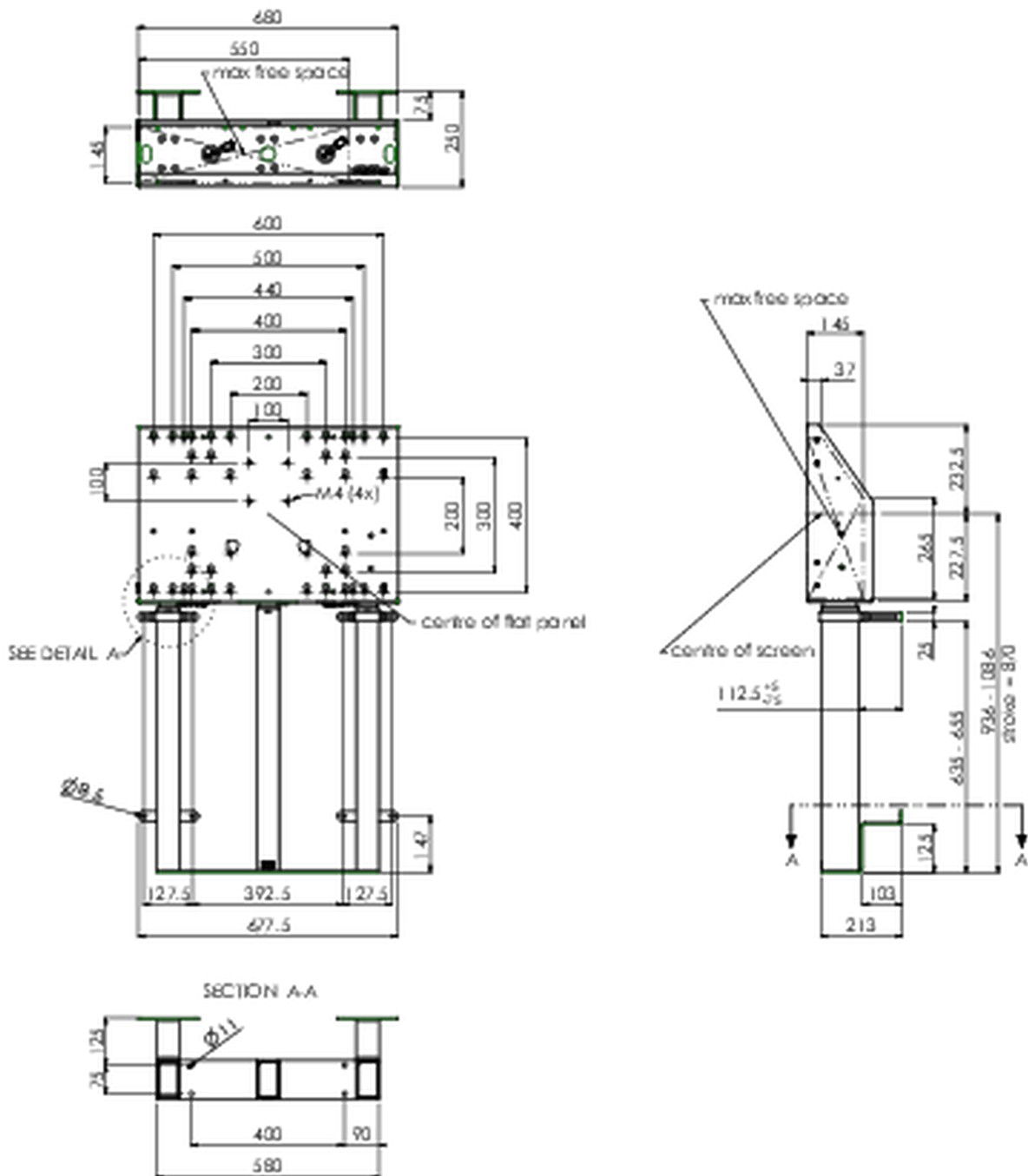
## 02 DIMENSIONS / POIDS

Poids (sans boîte)

45kg

Code EAN

4948570032594



### 03 INFORMATIONS COMPLEMENTAIRES

Produits assimilés

[MD 052B7285](#)

Toutes les marques nommées sur ce site sont des marques déposées. Iiyama ne pourra être tenu responsable d'éventuelles erreurs ou omissions contenues sur ce site. Tous les écrans LCD Iiyama sont conformes à la norme ISO-9241-307:2008 pour ce qui concerne les défauts de pixel.

© IYAMA CORPORATION. ALL RIGHTS RESERVED