



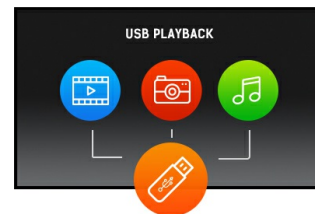
### Le ProLite LE3240S - Un moniteur professionnel 32 pouces pour un affichage Full HD

Intégrant la technologie de dalle VA, le LE3240S garantit un confort visuel sous tous les angles, une haute luminosité et une fidélité exceptionnelle des couleurs. Il dispose d'un capteur de lumière ambiante offrant un ajustement précis des performances avec l'avantage supplémentaire d'économiser l'énergie. Ses caractéristiques comprennent les fonctions PIP et PBP, parfaites pour la visioconférence ou la gestion de contenus multi-sources, et ce, dans de nombreux environnements. Ce moniteur peut donc être installé dans les meilleures conditions pour un impact visuel numérique optimal.



Dalle VA

La technologie VA offre un contraste plus élevé, des noirs plus sombres et les angles de vision bien meilleurs que la technologie traditionnelle TN. L'image aura l'air bien quel que soit l'angle sous lequel vous la regardez.



Playback USB

Le moniteur permet le visionnage de présentations, vidéo et Presque tout type de contenu sur une clé USB sur l'entrée USB ou la mémoire interne.

## 01 CARACTÉRISTIQUES DE L'ÉCRAN

|                                  |   |
|----------------------------------|---|
| Diagonale                        | 31.5", 80cm   |
| Matrice                          | VA, opacité 2%  |
| Résolution native                | 1920 x 1080 (2.1 megapixel Full HD)   |
| Le ratio d'aspect                | 16:9  |
| Luminosité                       | 350 cd/m <sup>2</sup>   |
| Contraste                        | 4000:1  |
| Temps de réponse (GTG)           | 6.5ms   |
| Angle de vision                  | horizontal/vertical: 178°/178°, droit/gauche: 89°/89°, en avant/en arrière: 89°/89° |
| Couleurs supportées              | 16.7mln   |
| Fréquence horizontale            | 30 - 83kHz  |
| Surface de travail H x L         | 698.4 x 392.85mm, 27.5 x 15.5"  |
| Largeur Cadre (côtés, haut, bas) | 12mm, 12mm, 17mm  |
| Taille du pixel                  | 0.364mm   |
| Couleur du cadre et finition     | noir, brillant  |

## 02 PORTS ET CONNECTEURS

|                                 |  |
|---------------------------------|--|
| Entrée signal analogique        | VGA x1<br>composant vidéo x1 (RGB Y(CVBS)/Pb/Pr) |
| Entrée signal digital           | DVI x1<br>HDMI x1                                |
| Entrées audio                   | RCA (L/R) x1<br>Mini jack x1                     |
| Entrées de contrôle du moniteur | RS-232c x1<br>RJ45 (LAN) x1<br>IR x1             |
| Sorties Audio                   | RCA (L/R) x1<br>Haut-parleurs 2 x 10W            |
| Sortie moniteur de contrôle     | RS-232c x1<br>IR loop through x1                 |
| HDCP                            | oui  |
| Ports USB                       | x1 (v.2.0 media playback)                        |

## 03 CARACTERISTIQUES

|  |         |
|--|---------|
| Durée maximum d'utilisation en discontinue | 12/7    |
| Lecteur Media                              | oui     |
| Matière du cadre                           | plastic |

## 04 GENERAL

|                      |   |
|----------------------|---|
| Langues OSD          | EN, DE, FR, ES, IT, RU, CZ, NL, PL  |
| Boutons de contrôle  | Alimentation, Muet, Entrée, +, -, En haut, En bas, Menu   |
| Paramètres réglables | image (mode image, remise à zéro, contraste, luminosité, couleurs, nuances, précision, avancé, format et bords), son (mode son, remise à zéro, basses, aigus, sortie audio, avancé), réglages généraux (langage, ID moniteur, mode ECO, recherche auto, horloge, programmation, mise en veille programmée, extinction auto, réglage auto, changement de pixel, réglages contrôles, opening logo, réglages usine), réglages réseau (voir réglages réseau, réglages réseau, configuration adresse IP statique, outils de restitution numérique, réveil via le LAN, nom du réseau) |
| Plug&Play            | DDC2B, Mac OSX  |

## 05 MECANIQUE

|                                   |                          |
|-----------------------------------|--------------------------|
| Orientation                       | paysage                  |
| Conception sans ventilateur       | oui                      |
| Montage VESA                      | 100 x 100mm, 200 x 200mm |
| Température d'utilisation (-°/+°) | -0°C - 40°C              |
| Température de stockage           | - 20°C - 60°C            |

## 06 ACCESSOIRES INCLUS

|              |  |
|--------------|--|
| Câbles       | câble d'alimentation C7, VGA, DVI, RS-232c |
| Guides       | guide démarrage rapide, guide de sécurité  |
| Télécommande | oui  |

## 07 GESTION DE L'ÉNERGIE

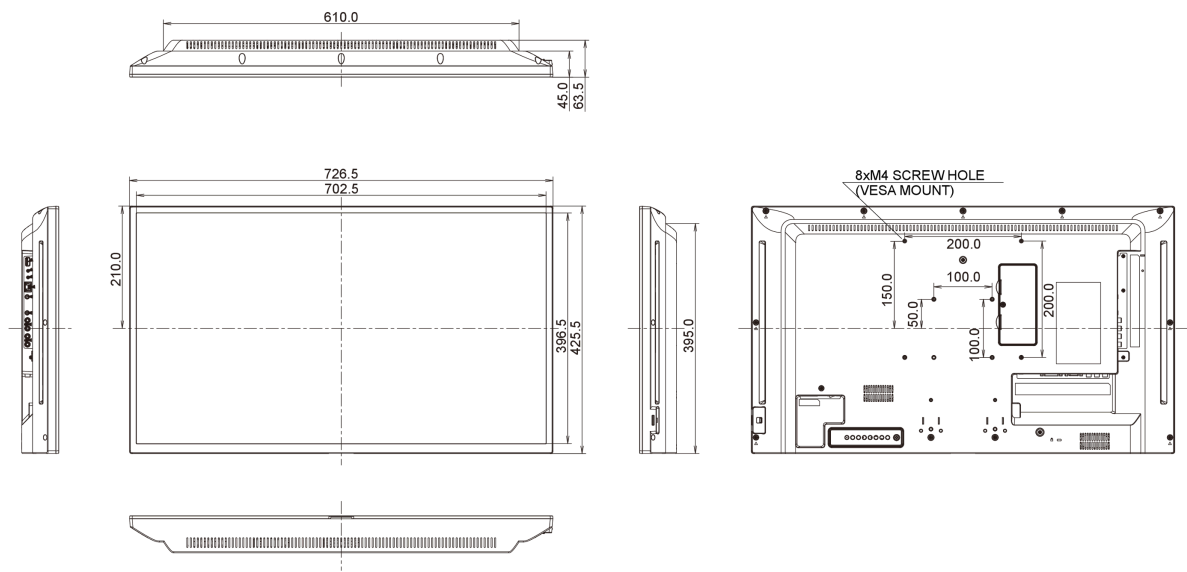
|                        |  |
|------------------------|--|
| Bloc d'alimentation    | interne                                  |
| Alimentation           | AC 100 - 240V, 50/60Hz                   |
| Gestion d'alimentation | 42W typique, 0.5W en veille, 0.5W éteint |

## 08 NORMES

|   |  |
|---|--|
| Certifications  | CB, CE, TÜV-Bauart, RoHS support, ErP, WEEE, CU, REACH |
| Classe d'efficacité énergétique (Regulation (EU) 2017/1369) | G  |
| REACH SVHC  | au dessus de 0.1% de plomb                             |

## 09 DIMENSIONS / POIDS

|                                  |                        |
|----------------------------------|------------------------|
| Dimensions produit L x H x P     | 726.5 x 425.4 x 65.1mm |
| Dimensions de la boîte L x H x P | 818 x 547 x 139mm      |
| Poids (sans boîte)               | 5.7kg                  |
| Poids (avec boîte)               | 7.7kg                  |
| Code EAN                         | 4948570117550          |



Toutes les marques nommées sur ce site sont des marques déposées. iiyama ne pourra être tenu responsable d'éventuelles erreurs ou omissions contenues sur ce site. Tous les écrans LCD iiyama sont conformes à la norme ISO-9241-307:2008 pour ce qui concerne les défauts de pixel.

© IYAMA CORPORATION. ALL RIGHTS RESERVED