



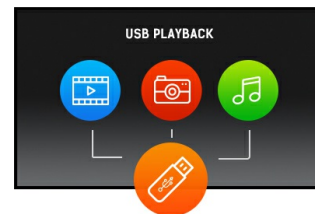
### Le ProLite LE3240S - Un moniteur professionnel 32 pouces pour un affichage Full HD

Intégrant la technologie de dalle VA, le LE3240S garantit un confort visuel sous tous les angles, une haute luminosité et une fidélité exceptionnelle des couleurs. Il dispose d'un capteur de lumière ambiante offrant un ajustement précis des performances avec l'avantage supplémentaire d'économiser l'énergie. Ses caractéristiques comprennent les fonctions PIP et PBP, parfaites pour la visioconférence ou la gestion de contenus multi-sources, et ce, dans de nombreux environnements. Ce moniteur peut donc être installé dans les meilleures conditions pour un impact visuel numérique optimal.



Dalle VA

La technologie VA offre un contraste plus élevé, des noirs plus sombres et les angles de vision bien meilleurs que la technologie traditionnelle TN. L'image aura l'air bien quel que soit l'angle sous lequel vous la regardez.



Playback USB

Le moniteur permet le visionnage de présentations, vidéo et Presque tout type de contenu sur une clé USB sur l'entrée USB ou la mémoire interne.

## 01 CARACTÉRISTIQUES DE L'ÉCRAN

Diagonale	31.5", 80cm
Matrice	VA, opacité 2%
Résolution native	1920 x 1080 (2.1 megapixel Full HD)
Le ratio d'aspect	16:9
Luminosité	350 cd/m <sup>2</sup>
Contraste	4000:1
Temps de réponse (GTG)	6.5ms
Angle de vision	horizontal/vertical: 178°/178°, droit/gauche: 89°/89°, en avant/en arrière: 89°/89°
Couleurs supportées	16.7mln
Fréquence horizontale	30 - 83kHz
Surface de travail H x L	698.4 x 392.85mm, 27.5 x 15.5"
Largeur Cadre (côtés, haut, bas)	12mm, 12mm, 17mm
Taille du pixel	0.364mm
Couleur du cadre et finition	noir, brillant

## 02 PORTS ET CONNECTEURS

Entrée signal analogique	VGA x1 composant vidéo x1 (RGB Y(CVBS)/Pb/Pr)
Entrée signal digital	DVI x1 HDMI x1
Entrées audio	RCA (L/R) x1 Mini jack x1
Entrées de contrôle du moniteur	RS-232c x1 RJ45 (LAN) x1 IR x1
Sorties Audio	RCA (L/R) x1 Haut-parleurs 2 x 10W
Sortie moniteur de contrôle	RS-232c x1 IR loop through x1
HDCP	oui
Ports USB	x1 (v.2.0 media playback)

## 03 CARACTERISTIQUES

Durée maximum d'utilisation en discontinue	12/7
Lecteur Media	oui
Matière du cadre	plastic

## 04 GENERAL

Langues OSD	EN, DE, FR, ES, IT, RU, CZ, NL, PL
Boutons de contrôle	Alimentation, Muet, Entrée, +, -, En haut, En bas, Menu
Paramètres réglables	image (mode image, remise à zéro, contraste, luminosité, couleurs, nuances, précision, avancé, format et bords), son (mode son, remise à zéro, basses, aigus, sortie audio, avancé), réglages généraux (langage, ID moniteur, mode ECO, recherche auto, horloge, programmation, mise en veille programmée, extinction auto, réglage auto, changement de pixel, réglages contrôles, opening logo, réglages usine), réglages réseau (voir réglages réseau, réglages réseau, configuration adresse IP statique, outils de restitution numérique, réveil via le LAN, nom du réseau)
Plug&Play	DDC2B, Mac OSX

## 05 MECANIQUE

Orientation	paysage
Conception sans ventilateur	oui
Montage VESA	100 x 100mm, 200 x 200mm
Température d'utilisation (-°/+°)	-0°C - 40°C
Température de stockage	- 20°C - 60°C

## 06 ACCESSOIRES INCLUS

Câbles	câble d'alimentation C7, VGA, DVI, RS-232c
Guides	guide démarrage rapide, guide de sécurité
Télécommande	oui

## 07 GESTION DE L'ÉNERGIE

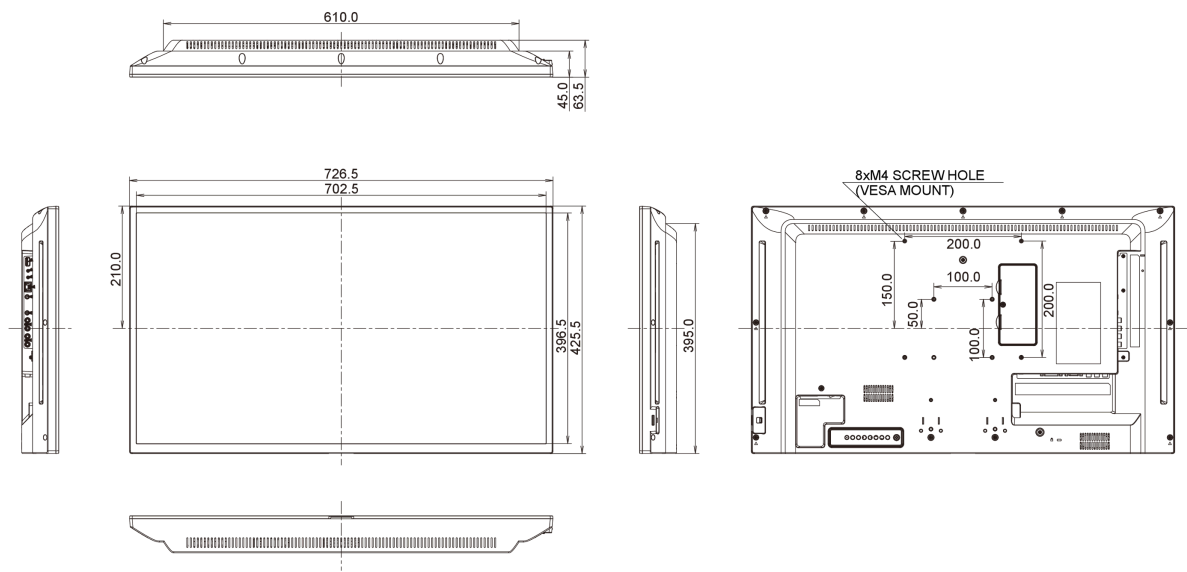
Bloc d'alimentation	interne
Alimentation	AC 100 - 240V, 50/60Hz
Gestion d'alimentation	42W typique, 0.5W en veille, 0.5W éteint

## 08 NORMES

Certifications	CB, CE, TÜV-Bauart, RoHS support, ErP, WEEE, CU, REACH
Classe d'efficacité énergétique (Regulation (EU) 2017/1369)	G
REACH SVHC	au dessus de 0.1% de plomb

## 09 DIMENSIONS / POIDS

Dimensions produit L x H x P	726.5 x 425.4 x 65.1mm
Dimensions de la boîte L x H x P	818 x 547 x 139mm
Poids (sans boîte)	5.7kg
Poids (avec boîte)	7.7kg
Code EAN	4948570117550



Toutes les marques nommées sur ce site sont des marques déposées. iiyama ne pourra être tenu responsable d'éventuelles erreurs ou omissions contenues sur ce site. Tous les écrans LCD iiyama sont conformes à la norme ISO-9241-307:2008 pour ce qui concerne les défauts de pixel.

© IYAMA CORPORATION. ALL RIGHTS RESERVED