



15.6" PCAP 10pt dotykový počítač Full HD s Androidem a napájením přes ethernetovou technologii

Počítač s dotykovým panelem ProLite TW1523AS-B1P je ideální volbou pro prostředí s vysokým využitím jako je maloobchod, interaktivní POS, informační stoly nebo pohostinství. Díky předinstalovanému operačnímu systému Android je možné monitor snadno přizpůsobit instalací aplikací přímo do něj.

Technologie napájení přes ethernet (POE) umožňuje poskytovat datové připojení i napájení jediným kabelem, což zjednodušuje instalaci. Tento monitor může pracovat v orientaci na šířku, na výšku nebo lícem nahoru. Spolu s vestavěným mikrofonom a reproduktory nabízí téměř neomezené možnosti interaktivní instalace.



Připojení

Konektor RJ45 (LAN) podporující technologii Power over Ethernet (POE) umožňuje poskytovat datové připojení i napájení jediným kabelem, což zjednodušuje instalaci v oblastech, kde by mnoho kabelů narušovalo životní prostředí.



Android OS

Díky operačnímu systému Android a možnosti instalace webových aplikací můžete přizpůsobit zařízení podle svých představ.

01 CHARAKTERISTIKA OBRAZU

| | |
|---------------------|---|
| Design | Edge to edge glass |
| Úhlopříčka monitoru | 15.6", 39.5cm |
| Panel | IPS Panel Technology, LED |
| Nativní rozlišení | 1920 x 1080 (2 megapixel HD) |
| Formát obrazu | 16:9 |
| Jas | 450 cd/m ² |
| Jas | 385 cd/m ² kromě dotekového panelu |
| Propustnost světla | 85% |
| Kontrast | 1000:1 kromě dotekového panelu |
| Čas reakce (GTG) | 30ms |
| Úhel sledování | horizontální/vertikální: 170°/170°, na parvo/na levo: 85°/85°, nahoru/dolů: 85°/85° |
| Barevná podpora | 16.7mln 8bit |
| Arbeitsfläche H x B | 344.16 x 193.59mm, 13.5 x 7.6" |
| Velikost bodů | 0.17925mm |
| Barva rámečku | černá, matná |

02 DOTYK

| | |
|-------------------------|-------------------------|
| Touchscreen Technologie | projective capacitive |
| Touchpunkte | 10 |
| Metoda dotyku | prst, rukavice (latex), |
| Touch interface | USB |

03 ROZHRANÍ / KONEKTORY / OVLÁDÁNÍ

| | |
|--------------------------|--------------------------------------|
| Digitální výstupní porty | HDMI x1 (mini HDMI, 1920x1080 @60Hz) |
| Audio Out | Reproduktory 2 x 2W |
| USB ports | x2 (2.0) |
| RJ45 (LAN) | x1 (PoE - IEEE802.3at/30W) |

04 VLASTNOSTI

| | |
|----------------------|---|
| Integrovaný software | Android 11 |
| CPU | Rockchip RK3288, quad-core Cortex--A17 up to 1.8GHz |
| GPU | Quad-core cortex A17 |
| Storage | 16GB eMMC |
| Memory | 2GB DDR3 |
| WiFi | IEEE802.11b/g/n |
| Bluetooth | 4.0 |
| Extra | automatické otáčení, mikrofon, slot pro SD kartu, potah proti otiskům prstů |
| Max. provozní doba | 24/7 |
| Tloušťka skla | 1.8mm |
| Tvrдость skla | 6H |

05 OBECNÉ

Applications

nainstalovat novou aplikaci / spravovat aplikaci, uzamknout aplikaci, kalkulačku, kalendář, fotoaparát, chrom, budík / hodiny / časovač / stopky, e-mail, spravovat soubory a složky, spravovat obrázky / video / audio, organizovat alba, spravovat čas zapnutí / vypnutí, přehrávat zvukové soubory, vyhledávač, předvolby systému, záznam zvuku, přehrávat video soubory

06 MECHANICKÉ ČÁSTI

Orientace horizontální, vertikální, face-up

VESA 100 x 100mm

07 ZAHRNUTÉ PŘÍSLUŠENSTVÍ

Příručky uživatelský manuál, instrukce bezpečnosti

Ostatní adapter

Kryt kabelů ano

08 POWER-MANAGEMENT

Napájecí zdroj: externí

Napájení DC 12 V

Odběr energie: 12W typisch

09 UDRŽITELNOST

Předpisy CE, RoHS support, ErP, WEEE, REACH

REACH SVHC nad 0.1% olova

10 ROZMĚRY / HMOTNOST

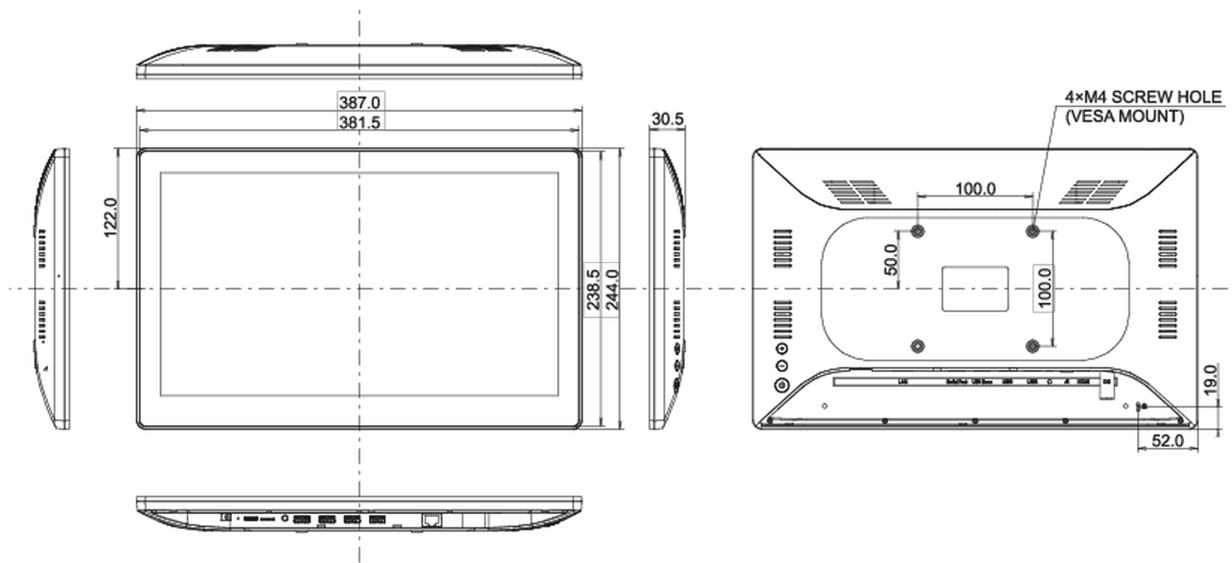
Rozměry výrobku Š x V x D 387 x 244 x 30.5mm

Rozměry balení Š x V x D 477 x 295 x 75mm

Váha (bez balení) 1.5kg

Váha (s balením) 2.4kg

EAN code 4948570118014



Všechny ochranné známky jsou registrovány a chráněny. Vyhrazené právo na změny. Veškeré ploché panely LCD splňují normu ISO-9241-307:2008 v oblasti počtu vadných pixelů.

© IIYAMA CORPORATION. ALL RIGHTS RESERVED