



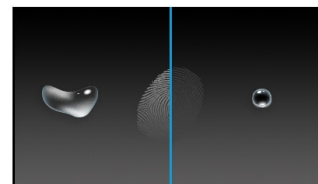
12.1" PCAP dodirni ekran sa 10 dodirnih tačaka kao rešenje za magacine sa mestom preuzimanja

Ugrađen u robusni okvir sa staklenom maskom od ivice do ivice, ProLite TF1215MC-B1 Vam garantuje visoku izdržljivost i otpornost na ogrebotine, što ga čini savršenim za javne aplikacije. Pejzažna, portretna i orijentacija okrenuta ka gore osigurava fleksibilnost u svim tipovima korišćenja. Može da radi na temperaturama od -20 ° C do 60 ° C, a i ima nivo zaštite IP65, što rezultira otpornopću na prašinu i vodu sa prednje strane što ga čini pouzdanim rešenjem za mesta preuzimanja robe i reklamne panele u spoljnim zaštićenim sredinama poput benzinskih ili železničkih stanica.



Dodir preko zaštitnog stakla

Ekran osetljiv na dodir deluje pravo kroz staklo i može pretvoriti staklene površine u interaktivni ekran osetljiv na dodir. Možete ga koristiti u izlogu, kancelariji, u trgovinama kao POS terminal ili u restoranima.



Premaz protiv otisaka prstiju

Ovaj poseban Nano premaz osigurava glatkiji dodir i manji otpor pri korišćenju. Čini ekran manje statičkim i podložnim prljavštini, prašini, otiscima prstiju i poboljšava jasnoću sadržaja prikazanog na ekranu.

01 KARAKTERISTIKE EKRANA

Dizajn	Otvoreni okvir
Dijagonala	12.1", 31cm
Panel	IPS Tehnologija
Osnovna rezolucija	1024 x 768 (0.8 megapixel)
Format ekrana	4:3
Osvetljenje	540 cd/m ²
Osvetljenje	450 cd/m ² sa dodirrom
Propusnost svetla	85%
Statički kontrast	1000:1
Vreme odziva (BTB)	25ms
Zona gledanja	horizontalno/vertikalno: 178°/178°, desno/levo: 89°/89°, gore/dole: 89°/89°
Podržane boje	16.2miliona (6bit + Hi-FRC)
Horizontalna sinhronizacija	31.4 - 60KHz
Vidljiva površina Š x V	245.8 x 184.3mm, 9.7 x 7.2"
Razmak piksela	0.24mm
Boja okvra	crna

02 TOUCH

Touch tehnologija	projektivni kapacitivni
Tačke dodira	10 (HID, samo uz podržani OS)
Način dodira	prst, rukavica (lateks), kapacitivna olovka
Interfejs dodira	USB
Podržani operativni sistemi	Svi iiyama monitori su Plug & Play kompatibilni sa Windows Linux operativnim sistemima. Detalje o podržanom OS-u za modele osetljive na dodir potražite u odjeljku za preuzimanje u uputstvima za instalaciju drajvera.
Kroz staklo	6mm
Odbijanje dlana	da

03 KONEKTORI / KONTROLE

Ulaz analognog signala	VGA x1
Ulaz digitalnog signala	HDMI x1 DisplayPort x1
Audio izlaz	Mini konektor x1
HDCP	da

04 KARAKTERISTIKE

Dodatno	premaz protiv otiska prsta, dodirni staklo
Debljina stakla	3.15mm
Tvrdoća stakla	7H
60950 test udara	da
Zaštita od vode i prašine	IP65 (prednja strana)
Zaključavanje OSD tastera	da

05 OPŠTE

OSD jezici	EN, DE, FR, ES, IT, CN, JP
Kontrolni tasteri	Meni, Pomeranje na gore / Osvetljenost, Pomeranje na dole / Kontrast, Odabir, Pokretanje
Korisničke kontrole	slika (kontrast, osvetljenost, položaj H., položaj V., faza, sat, automatsko podešavanje), napredni (temperatura boje, oština), OSD (OSD vremensko ograničenje, OSD položaj, OSD H. položaj, OSD V. položaj, dodirni prekidač), opcija (resetovanje, jezik, izbor izvora, režim prikaza, fabričko podešavanje)
Plug&Play	DDC2B

06 MEHANIČKI

Orijentacija	pejzaž, portret, face-up
VESA montiranje	100 x 100mm
Opseg radne temperature (-°/+°)	-20°C - 60°C
Temperatura skladištenja	- 20°C - 60°C

07 UKLJUČENI DODACI

Kablovi	Strujni kabl, USB, HDMI, DP
Upustva	kratko uputstvo, bezbednosni vodič
Ostalo	AC adapter, spoljna kontrolna pločica
Daljinski upravljač	eksterna kontrolna tabla

08 UPRAVLJANJE NAPAJANJEM

Napajanje	eksterna
Potrošnja energije	% 1W tipično, 0.55W stand by, 0.5W isključen

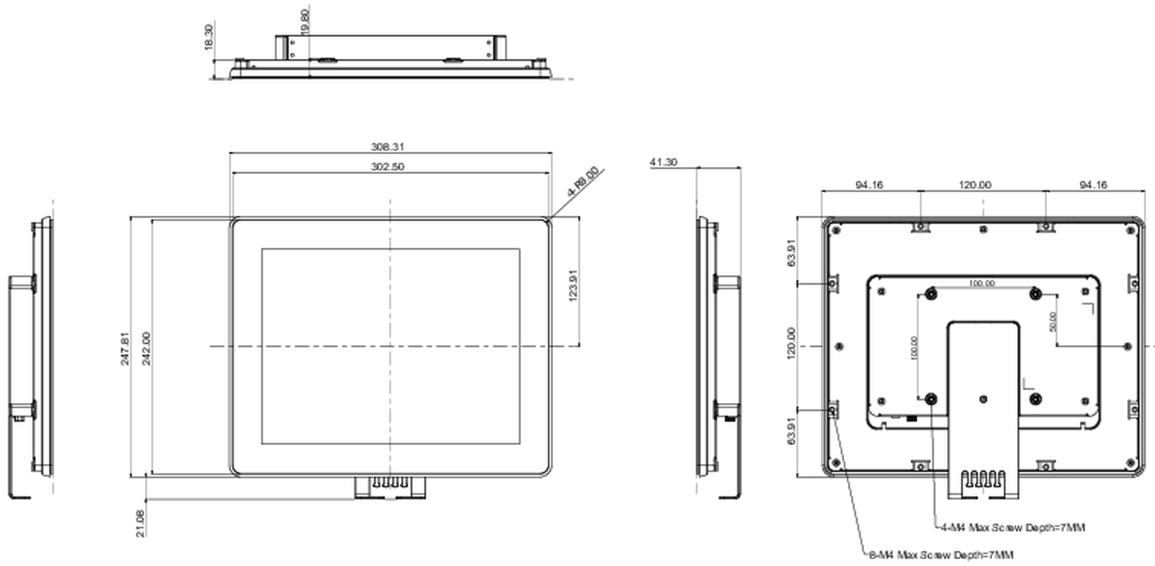
09 ODRŽIVOST

Propisi	CE, EAC, RoHS podrška, ErP, WEEE, cULus, REACH
Klasa energetske efikasnosti (Regulation (EU) 2017/1369)	F

10 DIMENZIJE / TEŽINA

Dimenzije proizvoda Š x V x D	308.5 x 248 x 41.5mm
Dimenzije kutije Š x V x D	435 x 355 x 165mm
Težina (bez kutije)	2.1kg
Težina (sa kutijom)	3.9kg
EAN kod	4948570118007

iiyama - TF1215MC-B1



All trademarks and registered trademarks acknowledged. E & O E. Specification subject to change without notice. All LCD's comply with ISO-9241-307:2008 in connection with pixel defects.

© IIYAMA CORPORATION. ALL RIGHTS RESERVED